

Комплекс средств речевого оповещения
при пожарах и чрезвычайных ситуациях
с функцией трансляции
РЕЧОР-М

Блок автоматических сообщений
БАС-150, БАС-150/4
Руководство по эксплуатации



СОДЕРЖАНИЕ

1	Описание и работа	7
1.1	Назначение <i>устройства</i>	7
1.2	Технические характеристики.....	9
1.2.1	Общие характеристики.....	9
1.2.2	Характеристики электромагнитной совместимости	10
1.2.3	Характеристики безопасности.....	10
1.2.4	Конструктивно-технические характеристики.....	11
1.3	Состав устройства.....	12
1.4	Устройство и работа	13
1.4.1	Принцип действия <i>устройства</i>	13
1.4.2	Структура и составные части <i>устройства</i>	18
1.4.3	Входные и выходные узлы <i>устройства</i>	20
1.4.4	Подключение ДПО и ДПО-М.....	25
1.4.5	Подключение ППКП к <i>устройству</i>	26
1.4.6	Подключение к линейным входам ГО и трансляции	28
1.4.7	Подключение линий оповещения и контроль их целостности	29
1.4.8	Подключение и использование световых табло	30
1.4.9	Варианты обработки сигналов тревоги от шлейфов	31
1.4.10	Обработка сигнала тревоги ГО	33
1.4.11	Трансляция голосовых объявлений	34
1.4.12	Работа УМ. Текущее состояние УМ и его индикация	35
1.4.13	Принцип демультимплексации сообщений в БАС-150/4.....	37
1.4.14	Об объединении линий оповещения в БАС-150/4	37
1.4.15	Ограничение времени сеанса работы пультов.....	38
1.4.16	Выполнение <i>устройством</i> альтернативной функции	38
1.4.17	Приоритет источников запуска трансляции	40
1.5	Маркировка.....	41
1.6	Упаковка	41
2	ИСПОЛЬЗОВАНИЕ ПО НАЗНАЧЕНИЮ	42
2.1	Эксплуатационные ограничения	42
2.2	Общие принципы использования <i>устройства</i>	42
2.2.1	Источники запуска оповещения о пожаре и их действие.....	43
2.2.2	Конфигурирование входов пожарной тревоги	47
2.2.3	Приоритеты локальных источников запуска	49
2.2.4	Оповещение и предоповещение	50
2.2.5	Алгоритмы запуска оповещения	51
2.2.6	Функции командного интерфейса от ППКП.....	51
2.2.7	Использование сценариев оповещения	53
2.2.8	Определение и выполнение сценариев оповещения.....	54
2.2.9	Требования к составу файлов на карте памяти.....	59
2.2.10	Требования к содержанию файла BAS150.TXT	61
2.2.11	Требования к исполнению линии оповещения.....	68
2.2.12	Требования к используемым картам памяти	69
2.2.13	Рекомендуемые параметры звуковых сообщений.....	69

2.3	Подготовка <i>устройства</i> к использованию	71
2.3.1	Меры безопасности при подготовке <i>устройства</i>	71
2.3.2	Правила и порядок осмотра, подготовки и проверки готовности <i>устройства</i> к использованию	71
2.3.3	Подготовка <i>устройства</i> после длительного хранения	72
2.4	Использование <i>устройства</i>	73
2.4.1	Порядок действия обслуживающего персонала	73
2.4.1.1	Меры безопасности при работе с <i>устройством</i>	73
2.4.1.2	Органы управления и контроля <i>устройства</i>	73
2.4.1.3	Порядок включения <i>устройства</i> и контроля работоспособности	76
2.4.1.4	Порядок выбора линий и групп зон оповещения	78
2.4.1.5	Порядок действий обслуживающего персонала при управлении <i>устройством</i>	78
2.4.1.6	Порядок действий обслуживающего персонала при управлении <i>устройством</i> с командным интерфейсом от ППКП	80
2.4.1.7	Действие кнопки ОТМЕНА ОПОВЕЩЕНИЯ	82
2.4.1.8	Отображение информации на ЖКИ	85
2.4.1.9	Особенности индикации состояния четырехканальных блоков расширения БУМ-150/4	91
2.4.1.10	Порядок выполнения калибровки линии оповещения	92
2.4.1.11	Калибровка линии оповещения дежурного персонала	93
2.4.1.12	Временное отключение функции контроля целостности линий оповещения	94
2.4.1.13	Порядок работы с пультами ДПО и ДПО-М	94
2.4.1.14	Использование функции музыкальной трансляции	96
2.4.1.15	Дополнительная информация при отказах <i>устройства</i>	97
2.4.1.16	Рекомендации по применению <i>устройства</i>	97
2.4.2	Возможные неисправности и методы их устранения	99
3	ТЕХНИЧЕСКОЕ ОБСЛУЖИВАНИЕ	102
3.1	Общие указания	102
3.2	Меры безопасности	102
3.3	Порядок технического обслуживания <i>устройства</i>	102
4	ТЕКУЩИЙ РЕМОНТ <i>устройства</i>	103
5	ХРАНЕНИЕ	103
6	ТРАНСПОРТИРОВАНИЕ	103
7	УТИЛИЗАЦИЯ	103
8	СПИСОК ИСПОЛЬЗОВАННЫХ ИСТОЧНИКОВ	103
	ПРИЛОЖЕНИЕ А. Примеры написания файла BAS150.TXT	104
	ПРИЛОЖЕНИЕ Б. ПОДКЛЮЧЕНИЕ НЕСОГЛАСОВАННОЙ И СМЕШАННОЙ НАГРУЗКИ 100/120 В	108
	ПРИЛОЖЕНИЕ В. АККУМУЛЯТОРЫ СЕРИИ "DT". ИНФОРМАЦИЯ ПО ПРИМЕНЕНИЮ	110

Дата последних изменений: 28.10.2023.

ПЕРЕЧЕНЬ ПРИНЯТЫХ СОКРАЩЕНИЙ

АКБ – аккумуляторная батарея;

АОС – акустическая обратная связь;

БАС – блок автоматических сообщений;

БП – блок питания

БУМ – блок усиления мощности;

ГО – гражданская оборона;

ДПО – дистанционный пульт оповещения;

ДПО-М – дистанционный пульт оповещения модифицированный;

ЖКИ – жидкокристаллический индикатор;

ОС – операционная система;

ППКП – прибор приемно-контрольный пожарный;

СОУЭ – система оповещения и управления эвакуацией;

УМ – усилитель мощности.

Настоящее руководство по эксплуатации, именуемое в дальнейшем "руководство", представляет собой единый документ, содержащий техническое описание и сведения, необходимые для правильного использования по назначению блока автоматических сообщений БАС-150 (блока автоматических сообщений четырехканального БАС-150/4), его технического обслуживания, текущего ремонта, транспортирования и хранения, а также оценки его технического состояния и необходимости ремонта. Руководство предназначено для изучения принципа действия блока автоматических сообщений БАС-150 (блока автоматических сообщений четырехканального БАС-150/4) и его эксплуатации.

Блок автоматических сообщений БАС-150 (блок автоматических сообщений четырехканальный БАС-150/4) в дальнейшем тексте настоящего руководства именуется "*устройство*".

ВНИМАНИЕ:

1. При эксплуатации *устройства* необходимо учитывать следующие потенциально опасные для жизни и здоровья человека воздействия:

- высокое напряжение 220В 50 Гц внутри составных частей устройства;
- вырабатываемое на линейных выходах *устройства* напряжение 120 В звуковых частот.

2. К монтажу и пусконаладочным работам по устройству допускаются лица не моложе 18 лет, прошедшие медицинский осмотр в соответствии с действующими правилами, обученные безопасным методам работы, прошедшие проверку знаний требований по безопасности труда, имеющие группу по электробезопасности не ниже III и соответствующую квалификацию согласно тарифно-квалификационному справочнику. При эксплуатации *устройства* должны соблюдаться требования действующих правил и инструкций по охране труда и технике безопасности.

3. *Устройство* необходимо устанавливать в помещении, в котором обеспечиваются требования к условиям эксплуатации, приведенные в настоящем руководстве.

1 ОПИСАНИЕ И РАБОТА

1.1 Назначение устройства

В соответствии с классификацией по ГОСТ Р 53325-2012 *устройство* относится к ППУ (Пожарный Прибор Управления) и предназначено для построения на его основе **СОУЭ** 3-го типа (а при комплектации блоком диспетчерской связи, например, БДС-30 – 4-го типа), либо составной части **СОУЭ**. *Устройство* может привлекаться как элемент СКУД (система контроля и управления доступом) или взаимодействовать с внешней СКУД. *Устройство* может работать как автономно, так и в составе комплекса аппаратных средств "Речор-М", образуемого посредством встроенной цифро-аналоговой сети. Цифро-аналоговая сеть комплекса "Речор-М" в дальнейшем тексте настоящего руководства именуется "ЦА-сеть".

Основные варианты применения *устройства*:

- центральный управляющий блок комплекса "Речор-М" – ведущий ЦА-сети;
- отдельный обслуживаемый ППУ для управления средствами оповещения с функцией автоинформатора для дежурного персонала (автономный режим);

Автоматический запуск *устройства* производится от внешнего источника сигналов пожарной тревоги, в качестве которого используется какой-либо **ППКП**, например, автоматическая установка пожарной сигнализации. **ППКП** формирует командный импульс, запускающий оповещение в *устройстве*. Командный импульс передается по двухпроводной линии связи между выходом **ППКП** и входом *устройства*. В дальнейшем тексте настоящего руководства линия командного импульса для краткости именуется "шлейф".

К входам *устройства* может быть подключено до 4-х шлейфов. Также, при подключении *устройства* к **ППКП** типа ППКОПУ ЮНИТРОНИК 496М вместо шлейфов может быть использован специализированный командный интерфейс. Командный интерфейс между *устройством* и **ППКП** позволяет оперативно управлять эвакуацией в полностью автоматическом режиме.

Как при автономной работе, так и при работе в составе комплекса *устройство* обеспечивает:

- формирование сообщения пожарного оповещения и трансляцию его на линейные выходы в виде сигнала звуковой частоты в ответ на поступление по шлейфам сигналов тревоги;
- трансляцию речевых сообщений (объявлений) от собственного микрофона на линейный выход (на линейные выходы);
- прием звуковых сигналов от одного или двух дистанционных пультов оповещения и трансляцию их на линейные выходы;
- прием внешних сигналов от входа **ГО** либо внутреннее формирование сообщения **ГО** и трансляцию его на линейные выходы;
- трансляцию речевых сообщений и музыкальных программ, поступающих от входа сигналов музыкальной трансляции, на линейные выходы;
- формирование информационных сервисных сообщений, сопровождающих работу *устройства*, и подачу их на пост дежурного персонала;
- управление внешними световыми табло;

- управление внешними исполнительными устройствами обеспечения эвакуации;
- реализацию внутризональных сценариев оповещения при проведении эвакуации.

При работе в составе комплекса "Речор-М" *устройство* дополнительно обеспечивает:

- управление через «ЦА-сеть» устройствами расширения комплекса (БУМ-100, БУМ-150, БУМ-150/4), включая анализ их состояния и контроль исправности;
- формирование общего для всего комплекса сообщения и трансляцию его на устройства расширения комплекса по аналоговым каналам ЦА-сети;
- трансляцию речевых сообщений (объявлений) от собственного микрофона на устройства расширения комплекса по аналоговым каналам ЦА-сети;
- получение от одного или двух дистанционных пультов оповещения звуковых сигналов и трансляцию их на устройства расширения комплекса по аналоговым каналам ЦА-сети;
- получение от соответствующих линейных входов сигналов речевых сообщений и музыкальных программ и трансляцию их на устройства расширения комплекса по аналоговым каналам ЦА-сети;
- реализацию межзональных сценариев оповещения при проведении эвакуации.

Устройство соответствует требованиям ГОСТ Р 53325-2012 а также требованиям «Свода правил СПЗ.13130.2009», далее именуемых Правилами, при эксплуатации внутри закрытых отапливаемых помещений в следующих условиях:

- температура воздуха от минус 5 до +45;
- верхнее значение относительной влажности воздуха - не более 93 % при +40 °С;
- высота над уровнем моря - не более 2500 м;
- содержание пыли в воздухе при наличии приточной вентиляции – не более 1 мг/м³;
- содержание коррозионно-активных агентов соответствует условно-чистому типу атмосферы по таблице 8 ГОСТ 15150 (сернистый газ не более 20 мг/м²·сут. (не более 0,025 мг/м³); хлориды – менее 0,3 мг/м²·сут.);
- отсутствие воздействия плесневых и дереворазрушающих грибов, бактерий, насекомых, червей и грызунов;
- электропитание от системы электроснабжения общего назначения переменного однофазного тока с качеством энергии по ГОСТ 13109 с номинальным напряжением 220 В и номинальной частотой 50 Гц.

1.2 Технические характеристики

1.2.1 Общие характеристики

Устройство имеет следующие технические характеристики:

- число входов ШЛ для подключения к <i>устройству</i> шлейфов	4;
- количество звуковых фонограмм пожарного оповещения в энергонезависимой памяти устройства, не менее	8;
- тип поддерживаемой энергонезависимой памяти (типы карт памяти)	SD (SDSC и SDHC), MMC;
- номинальная выходная мощность, Вт	150 ¹ ;
- напряжение на линейном выходе при номинальной выходной мощности, В	120 ² ;
- номинальный уровень сигнала на линейных входах, В	0.77;
- номинальное значение входного сопротивления для линейных входов, Ом	600;
- тип линейных входов - симметричный;	
- количество контактных групп для подключения исполнительных устройств противопожарной защиты (один перекидной контакт, два положения)	1;
- предельная коммутационная нагрузка при включении исполнительных устройств противопожарной защиты	7 А, 240 В;
- предельная коммутационная нагрузка при включении внешней линии световых табло, А	1 ³ ;
- предельный ток потребления линией световых табло при питании от внутреннего источника <i>устройства</i> 24 В, А	0,15;
- время работы от АКБ ⁴ в режиме трансляции речевого сообщения, не менее, часов	2;
- время работы от АКБ в дежурном режиме, не менее, часов	48;
- мощность, потребляемая от источника питания 220 В в дежурном режиме, не более, ВА	15;
- мощность, потребляемая от источника питания 220 В в режиме трансляции звуковых сигналов, не более, ВА	200.

Устройство обеспечивает контроль целостности трансляционной линии, подключенной к его линейному выходу, как в дежурном режиме, так и в режиме трансляции звуковых сообщений и программ.

Устройство обеспечивает возможность контроля на обрыв подсоединенных к входам ШЛ1...ШЛ4 шлейфов.

В автономном режиме *устройство* предоставляет множественность сценариев внутризонового оповещения при поступлении сигналов тревоги по шлейфам.

¹ При питании от сети. При питании от АКБ выходная мощность падает по мере разряда АКБ.

² Действующее значение для синусоидального сигнала. (Возможен вариант поставки по заказу 100В: БАС-150.100В и БАС-150/4.100В)

³ Включение от внешнего источника питания линии световых табло.

⁴ Полностью заряженная АКБ без технического износа.

Устройство автоматически переходит на резервное питание от встроенного аккумулятора 24 В при пропадании основного сетевого питания и автоматически возвращается на основное питание при появлении сети 220 В.

В *устройстве* применена составная **АКБ** с номинальным напряжением 24 В емкостью 4.5 А·ч, образованная из двух герметичных гелиевых кислотно-свинцовых батарей с типоразмером корпуса "В" (ШхВхГ=90x101x70 мм), например, батарей типа DT12045 ф. DELTA BATTERY.

1.2.2 Характеристики электромагнитной совместимости

1.2.2.1 *Устройство* обладает устойчивостью к воздействию электростатических разрядов со следующими параметрами:

- при контактном разряде ± 4 кВ;
- при воздушном разряде ± 8 кВ.

Критерий качества функционирования: В.

1.2.2.2 *Устройство* обладает устойчивостью к воздействию наносекундных импульсных помех (НИП) со следующими параметрами:

- $\pm 0,5$ кВ частотой 5 кГц при воздействии НИП на сигнальные порты, порты управления;

- $\pm 0,5$ кВ при воздействии НИП на входные порты электропитания.

Критерий качества функционирования: В.

1.2.2.3 *Устройство* обладает устойчивостью к воздействию динамических изменений напряжения электропитания со следующими параметрами:

- провалы напряжения, соответствующие снижению напряжения источника питания на 30 % в течение 10 периодов частоты питающей сети (200 мс). Критерий качества функционирования *устройства* во время испытаний: А;

- прерывания напряжения, соответствующие снижению напряжения источника питания более чем на 95 % в течение 250 периодов частоты питающей сети (5000 мс). Критерий качества функционирования *устройства* во время испытаний: А;

- выбросы напряжения питания на 20 % в течение 10 периодов частоты питающей сети (200 мс). Критерий качества функционирования *устройства*: А.

1.2.2.4 *Устройство* обладает устойчивостью к воздействию микросекундных импульсных помех (МИП) большой энергии со следующими параметрами:

- для цепей питания в режиме «провод-провод» значение импульса напряжения МИП: ± 1 кВ, в режиме «провод-земля» значение импульса напряжения МИП: ± 2 кВ.

Критерий качества функционирования *устройства*: А.

1.2.3 Характеристики безопасности

1.2.3.1 Сопротивление между зажимом защитного заземления и каждой доступной прикосновению металлической частью *устройства*, которая может оказаться под напряжением, не превышает 0,1 Ом

1.2.3.2 Сопротивление изоляции цепей электропитания от заземляемых частей *устройства* - не менее 50 МОм.

1.2.3.3 Электрическая изоляция между сетевыми токоведущими цепями и заземляемыми частями *устройства* выдерживает без пробоя в течение 1 минуты испытательное напряжение переменного тока не менее 1,5 кВ ампл.

1.2.3.4 Уровень акустических шумов на рабочем месте оператора не превышает 30 дБА.

1.2.4 Конструктивно-технические характеристики

Габаритные размеры (длина x высота x глубина) корпуса *устройства* не превышают 405 x 305 x 125 мм.

Масса *устройства* не превышает 10 кг.

1.3 Состав устройства

Состав устройства приведен в Табл. 1.1.

Табл. 1.1 Состав устройства

№ ПП	НАИМЕНОВАНИЕ СОСТАВНОЙ ЧАСТИ	КОЛ-ВО, ШТ.	ПРИМЕЧАНИЕ
1.	Блок автоматических сообщений БАС-150 (БАС-150/4)	1	Аккумуляторные батареи резервного питания типа DT12045 (2 шт.) со снятой клеммой находятся внутри корпуса <i>устройства</i> .
2.	Дистанционный пульт оповещения ДПО или ДПО-М	до 2-х	Поставляется по отдельному заказу.
3.	Кабель соединительный между пультом ДПО-М и блоком БАС-150 (БАС-150/4) типа УТР со штекерами RJ45.	*	К каждому пульту 1 шт.
4.	Коробка нагрузочная линии оповещения КН-М - для БАС-150 - для БАС-150/4	1 4	
5.	Коробка согласующая линии табло КС-Т	1	
6.	Микрофон с тангентой Т-43 (Т-43S)	1	
7.	Модуль музыкальной трансляции ММТ	*	Поставляется по отдельному заказу.
8.	"Комплекс средств речевого оповещения при пожарах и чрезвычайных ситуациях с функцией трансляции РЕЧОР-М. Руководство по эксплуатации"	1	Допускается электронная версия на CD-ROM или SD-card носителе.
9.	"Блок автоматических сообщений БАС-150, БАС-150/4. Руководство по эксплуатации"	1	Допускается электронная версия на CD-ROM или SD-card носителе.
10.	"Блок автоматических сообщений БАС-150, БАС-150/4. Паспорт"	1	
11.	Ключи от замка дверцы корпуса	2	В упаковке с микрофоном.
12.	Картонная упаковка	1	

1.4 Устройство и работа

1.4.1 Принцип действия устройства

Устройство может работать как автономно, так и в качестве ведущего устройства ЦА-сети в составе комплекса аппаратных средств "Речор-М". Как автономный режим работы, так и работа в составе комплекса предполагает присутствие оператора.

Устройство анализирует состояния шлейфов от ППКП, и, в случае поступления сигналов тревоги, воспроизводит звуковое сообщение, которое усиливается и подается на линейные выходы. К линейному выходу должна быть подключена трансляционная линия, охватывающая обслуживаемый объект. К линии по всей ее длине подсоединены пассивные пожарные оповещатели (громкоговорители). На конце линии включается специальная согласующая нагрузка «КН-М» из комплекта поставки, сопротивление которой примерно соответствует волновому сопротивлению линии. *Устройство* контролирует целостность трансляционной линии путем анализа параметров отраженной волны при зондировании линии сигналами в надтональной области частот.

Все звуковые сообщения, воспроизводимые *устройством* при работе, хранятся на SD-карте памяти в файлах с predetermined именами. Потребитель может использовать уже готовые, поставляемые вместе с *устройством* файлы, либо, полностью или частично, подготовить их са-

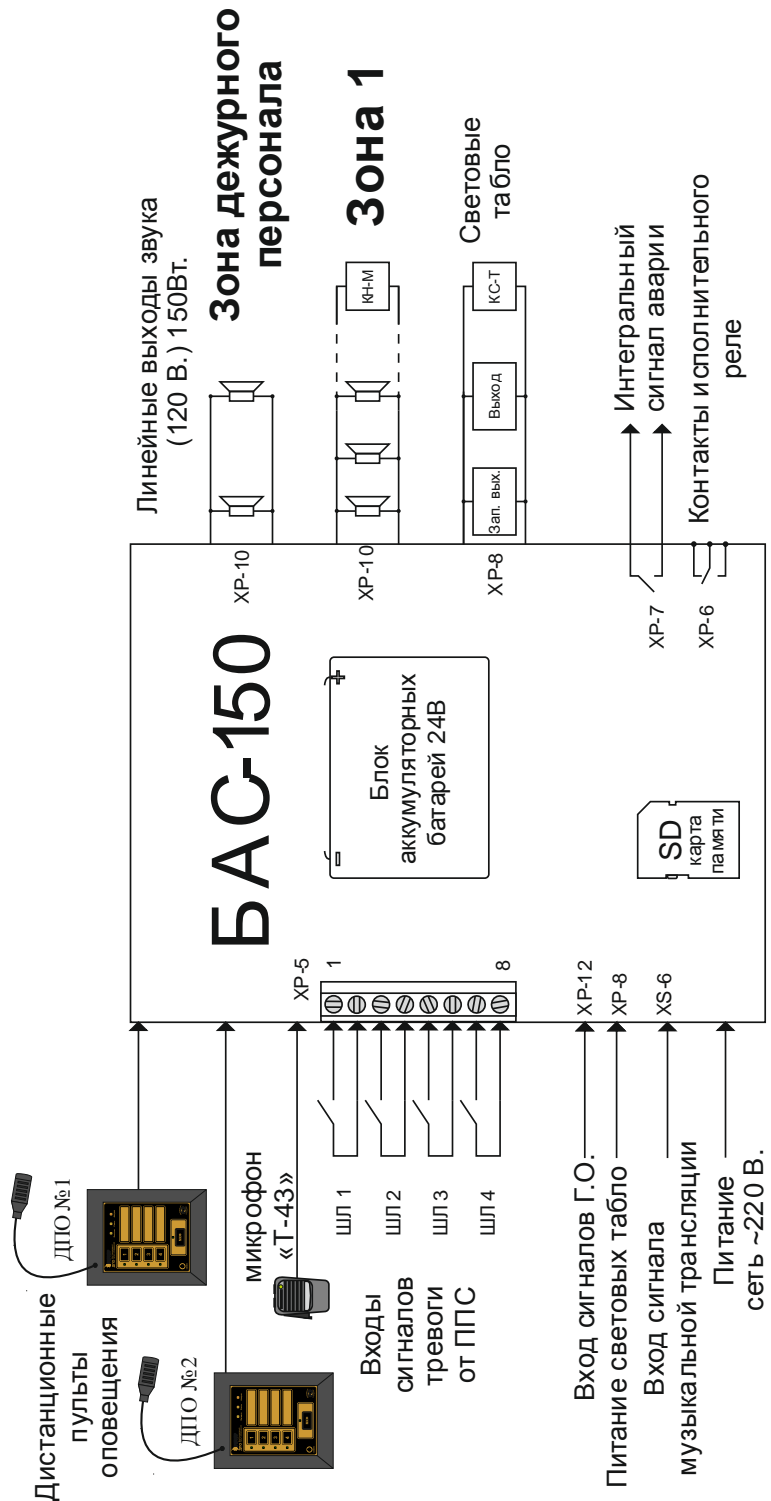


Рис. 1.1 Упрощенная схема подключения БАС-150

мостоятельно. Состав файлов на карте памяти указан в разделе 2.2.9, а требования к аудиофайлам – в разделе 2.2.13.

Упрощенная схема подключения *устройства* в автономном режиме приведена на Рис. 1.1 (для БАС-150) и Рис. 1.2 (для БАС-150/4). Входы, обозначенные как ШЛ1...ШЛ4, служат для подсоединения шлейфов ППКП (также называемые линиями командного импульса). Всего на *устройство* может быть подано от одного до четырех независимых сигналов тревоги.

Появление сигнала тревоги на каком-либо входе вызывает запуск или индивидуального для этого входа, или общего для всех входов сообщения оповещения (определяется составом файлов на SD-карте).

Выдаче сообщения предшествует (см. раздел 2.2.2) предупредительный звуковой сигнал (прерывистый сигнал внутреннего зуммера) длительностью 30 с. Одновременно со звуковым сигналом на пост дежурного персонала передается речевое уведомление о предполагаемом начале оповещения. Оператор может отменить или прервать трансляцию оповещения путем нажатия кнопки "ОТМЕНА ОПОВЕЩЕНИЯ" как в течении действия этого сигнала, так и после его завершения.

При работе в составе комплекса "Речор-М" к *устройству* через ЦА-сеть подключаются блоки расширения БУМ-150 или БУМ-150/4 в любом сочетании, как это показано, например, на Рис. 1.3. Каждый блок расширения добавляет в систему от одной (БУМ-150) до четырех (БУМ-150/4) линий оповещения.

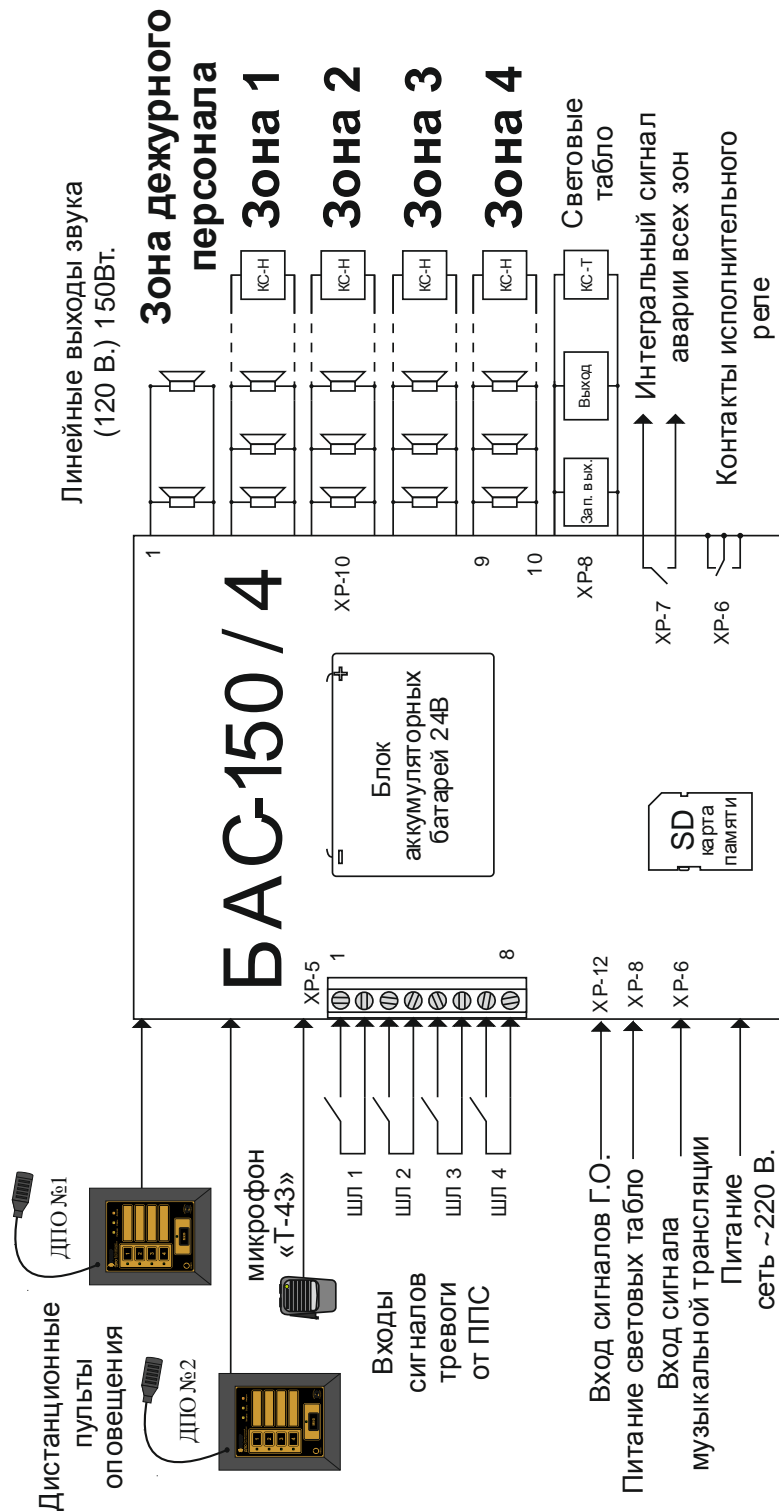


Рис. 1.2 Упрощенная схема подключения БАС-150/4

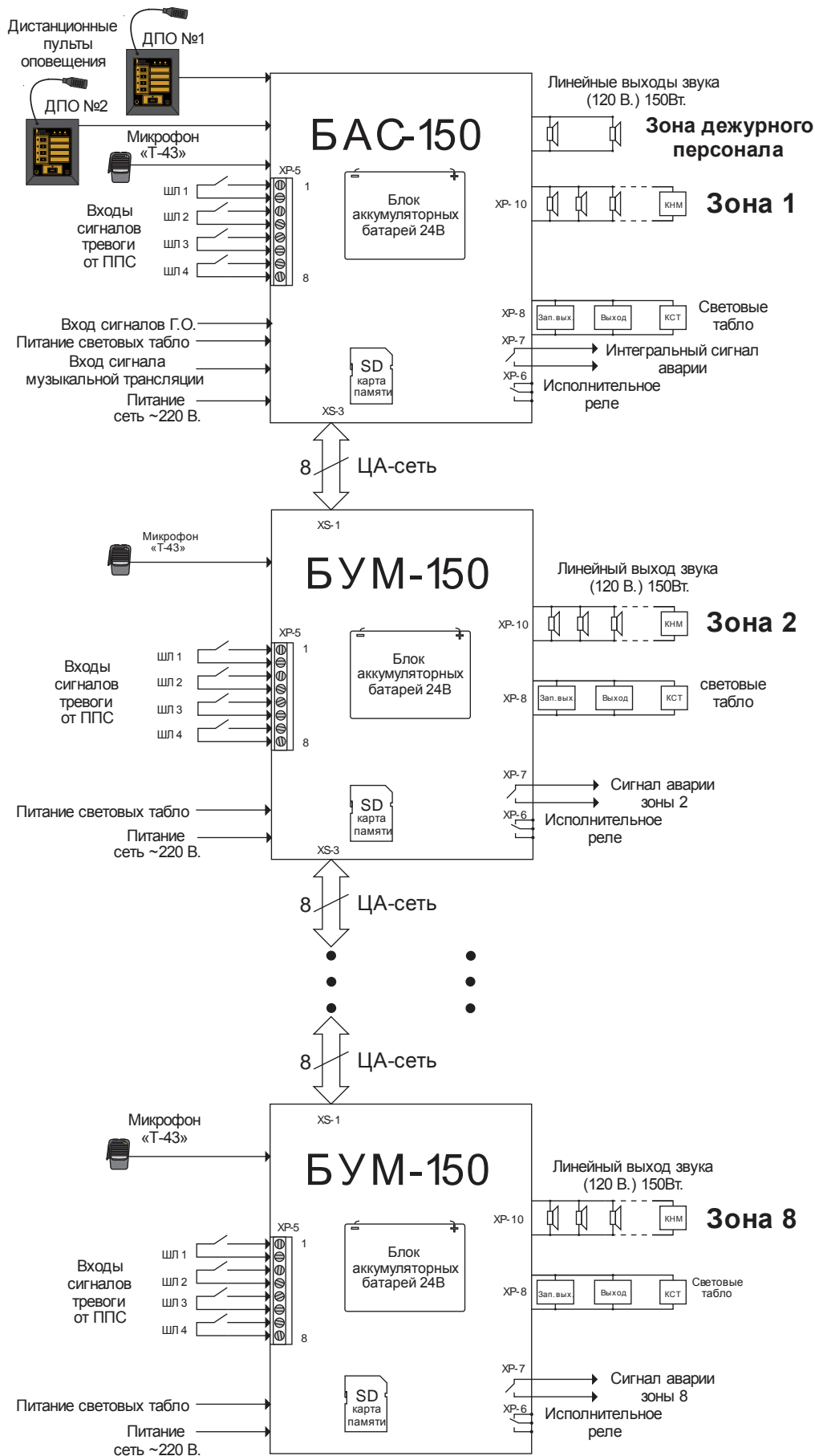


Рис. 1.3 Типовой вариант построения комплекса

Устройство непрерывно запрашивает и получает в ответ от блоков расширения пакеты данных. При поступлении сигнала тревоги на какой-либо блок расширения, *устройство*, как и при автономной работе, формирует прерывистый звуковой сигнал внутреннего зуммера длительностью 30 с и речевое уведомление для дежурного персонала. По истечении 30 с, в случае если не было нажатия кнопки "ОТМЕНА ОПОВЕЩЕНИЯ", *устройство* передает по ЦА-сети команду начала оповещения на тот блок расширения, у которого произошло срабатывание.

ЦА-сеть объединяет отдельные устройства в комплекс. Она состоит из шины данных "лин.Д", которая представляет собой сетевой дуплексный интерфейс стандарта RS-485 с асимметричным доступом, и аналоговой симметричной линии "лин.А". По шине "лин.Д" производится двунаправленный обмен данными и командами между *устройством* (ведущее в комплексе) и периферийными устройствами. По линии "лин.А" ведущее устройство передает аналоговый сигнал параллельно на все периферийные устройства комплекса. периферийное устройство комплекса обеспечивает сквозное распространение через себя сигналов линий "лин.Д" и "лин.А" без какой-либо модификации. Варианты схем соединения *устройства* с периферийными устройствами комплекса посредством ЦА-сети рассматриваются в руководстве по эксплуатации на комплекс "Речор-М".

Во всех режимах работы процесс воспроизведения сообщения сопровождается сменой положения перекидного контакта имеющегося в *устройстве* реле, что должно приводить к изменению состояния внешнего исполнительного устройства обеспечения эвакуации (включение либо, наоборот, выключение). Также одновременно производится подача питания на линию световых табло, в результате чего они должны зажигаться.

При нажатии тангенты подключенного к *устройству* микрофона производится коммутация микрофонного тракта к усилителю. В результате *устройство* переводится в режим трансляции речевых сообщений от микрофона. Если в момент нажатия тангенты производилось воспроизведение сообщения, то оно прерывается на все время нажатия. При этом звуковой сигнал поступает на линию "лин.А" ЦА-сети, так что если к *устройству* подключены блоки расширения, то сообщение от микрофона транслируется также всеми выбранными блоками расширения. Подробнее см. раздел 2.4.1.4.

Устройство может быть использовано для трансляции звуковых сигналов, подаваемых на линейные входы, а именно вход сигналов **ГО** и вход сигналов музыкальной трансляции (см. Рис. 1.1, Рис. 1.2). Каждый из входов является симметричным и имеет дополнительную линию приема сигнала занятия для осуществления коммутации (см. раздел 1.4.3).

При поступлении сигнала занятия от входа **ГО** производится коммутация этого входа к усилителю. Далее, если на карте памяти *устройств* имеется файл DEFENSE.MP3 (см. раздел 2.2.4), то будет воспроизводиться этот файл. При этом сигнал на линейном входе **ГО** игнорируется. Если же файл DEFENSE.MP3 отсутствует, будет транслироваться сигнал с линейного входа **ГО**. В обоих случаях итоговый звуковой сигнал поступает также на линию "лин.А" ЦА-сети для передачи на все блоки расширения.

При поступлении сигнала занятия от входа музыкальной трансляции производится коммутация этого входа к усилителю. Далее производится трансляция поступающих на линейный вход сигналов. Как и в предыдущих случаях звуковой сигнал поступает также на линию "лин.А" ЦА-сети для передачи на блоки расширения. Если к *устройству* подключены блоки расширения, то музыкальная трансляция производится всеми выбранными блоками расширения. Подробнее см. раздел 2.4.1.4.

Линия "лин.А" ЦА-сети может быть использована в автономном режиме работы как низковольтный линейный выход с целью наращивания мощности сигнала оповещения внутри одной зоны. На Рис. 1.4 показана схема объединения в ряд *устройства* и двух блоков расширения. *Устройство* формирует сигнал оповещения. Последующие блоки расширения используются, по существу, в качестве усилителей мощности.

На Рис. 1.3 приведена типовая схема, иллюстрирующая подключение *устройства* в составе комплекса "РЕЧОР-М", модульный принцип построения комплекса и взаимодействие *устройства* с блоками расширения в комплексе.

Другие варианты построения комплекса и случаи специальной конфигурации рассматриваются в [1].

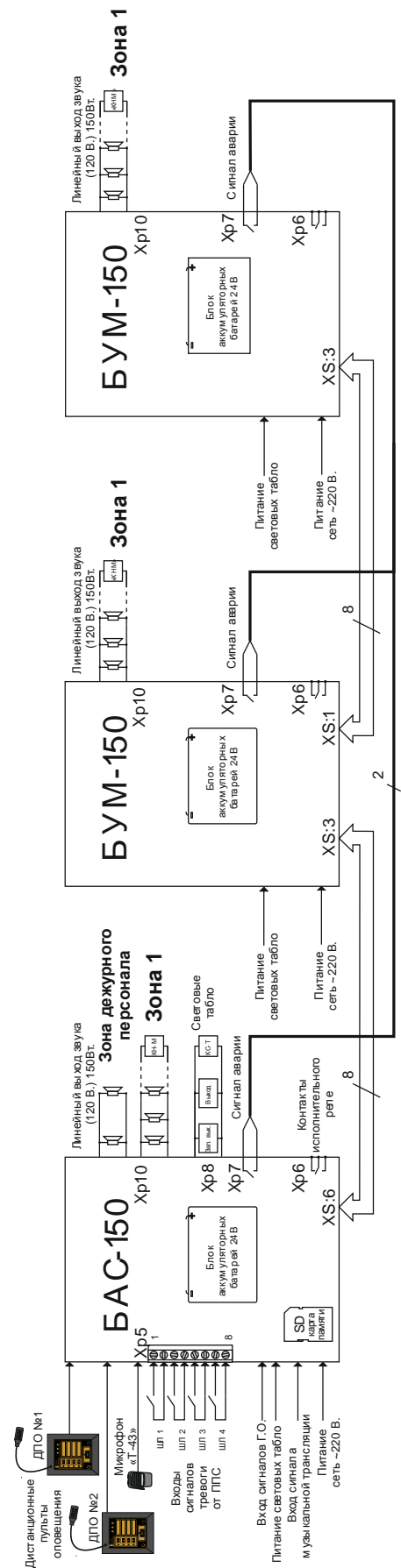


Рис. 1.4 Наращивание мощности *устройства* в автономном режиме работы

1.4.2 Структура и составные части *устройства*

Структурная схема *устройства* приведена на Рис. 1.5. В *устройство* входят следующие составные части:

- плата контроллера и звукового процессора;
- плата усилителя мощности;
- линейный трансформатор звука;

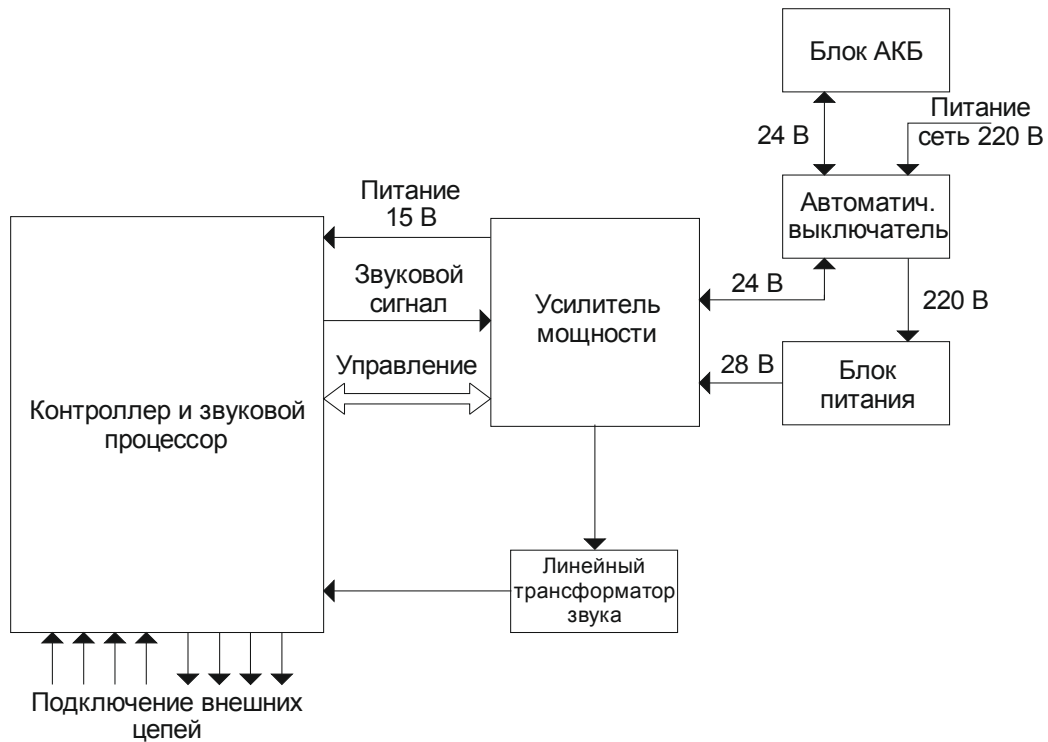


Рис. 1.5 Структурная схема *устройства*

- БП от сети;
- блок аккумуляторных батарей;
- автоматический сетевой выключатель;
- корпус.

На плате контроллера и звукового процессора БАС-150/4 расположен релейный коммутатор, с помощью которого подключаются четыре линии оповещения. В БАС-150 такой коммутатор отсутствует.

Контроллер является центральным узлом *устройства* и осуществляет следующие функции:

- обнаружение сигналов тревоги от шлейфов;
- анализ состояния линии оповещения;
- управление процессором звука;
- информационный обмен с картой памяти;
- связь с периферийными устройствами комплекса РЕЧОР-М по шине "лин.Д"

ЦА-сети;

- связь с двумя дистанционными пультами по интерфейсу RS-485;
- обслуживание органов управления и индикации, контроль общего состояния *устройства*, формирование сигнала АВАРИЯ;
- мониторинг усилителя мощности;
- терморегулирование;
- мониторинг напряжения основного и резервного питания.

Усилитель мощности работает в классе "D" и реализован по полной мостовой схеме (выходной сигнал без постоянной составляющей). Отличительной чертой усилителя является высокий КПД выходного каскада (более 95%). На плате усилителя мощности также размещены коммутатор резервного питания, узел заряда АКБ и источник вторичного электропитания 15 В, от которого запитывается плата контроллера и звукового процессора.

БП вырабатывает напряжение 28 В для питания усилителя мощности.

1.4.3 Входные и выходные узлы устройства

При подключении к устройству внешних цепей следует учитывать особенности исполнения его входных и выходных узлов. Общее расположение разъемов для подключения внешних сигнальных цепей иллюстрируют Рис. 1.6 и Рис. 1.7.

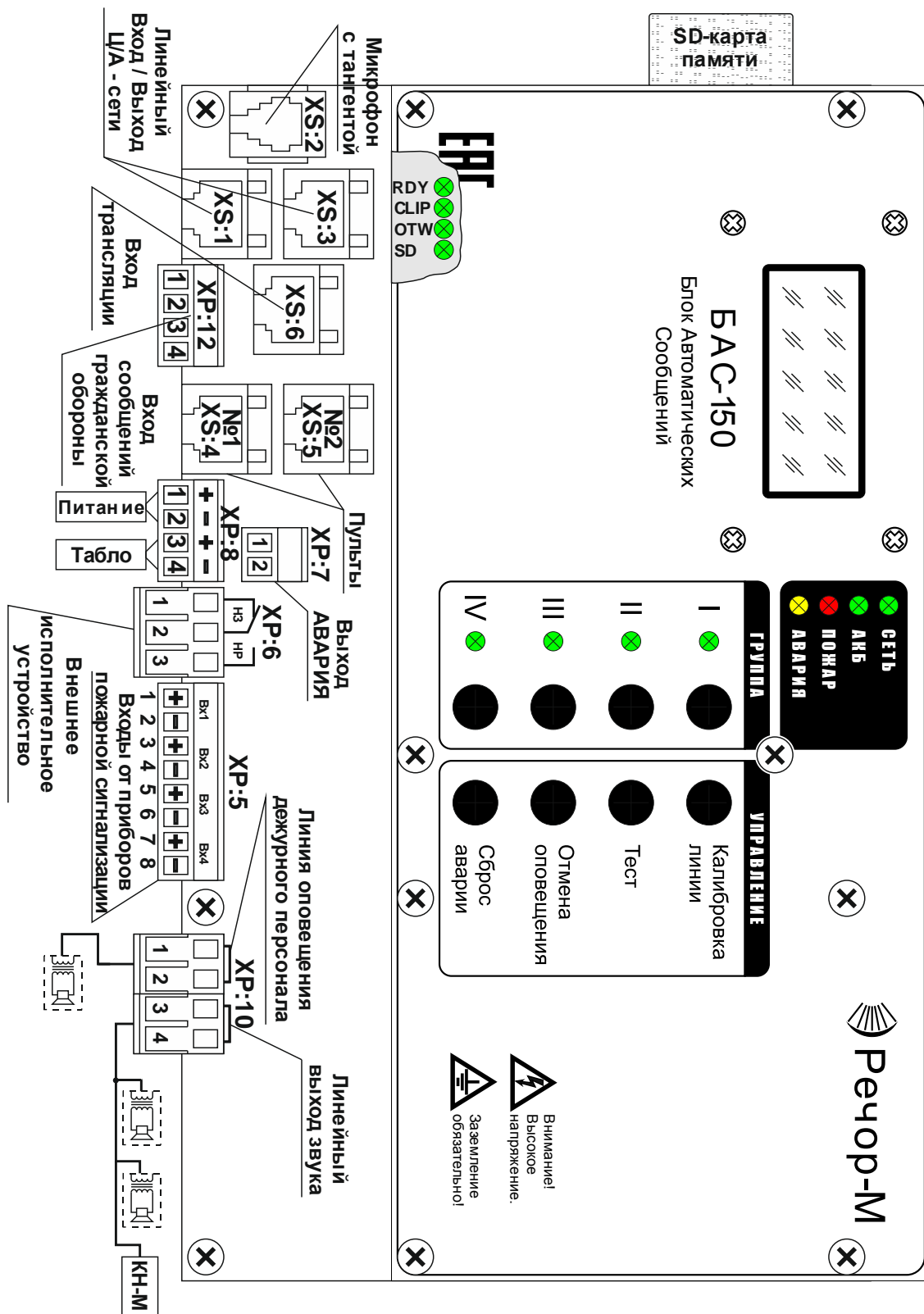


Рис. 1.6 Расположение разъемов для подключения сигнальных цепей BAS-150

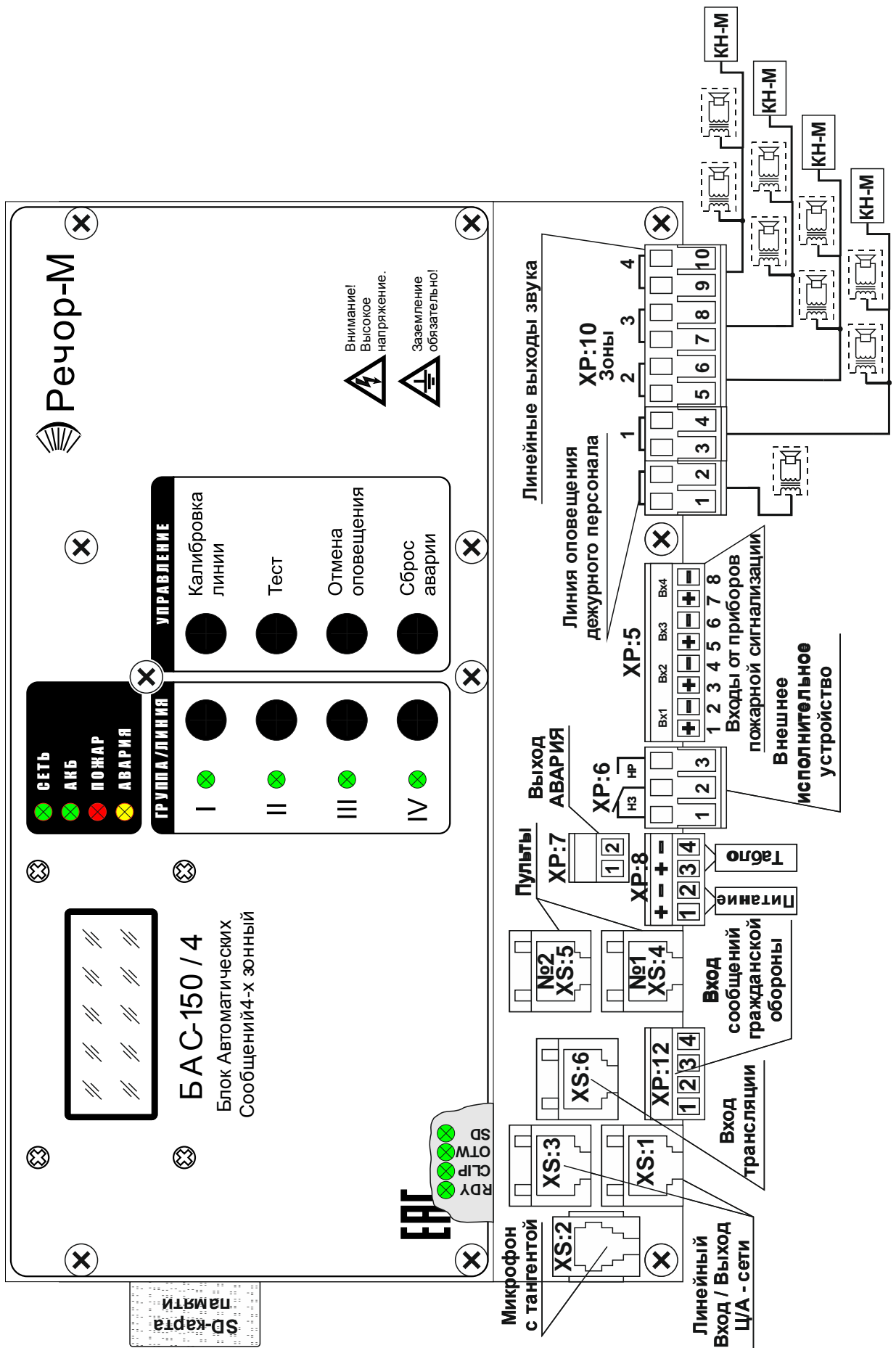


Рис. 1.7 Расположение разъемов для подключения сигнальных цепей БАС-150/4

На Рис. 1.8 представлена схема узла сопряжения с внешними шлейфами подачи сигналов тревоги от ППКП. Эта схема осуществляет линейное преобразование тока опроса в напряжение, что необходимо для точного определения сопротивления шлейфа, требующееся при контроле его целостности.

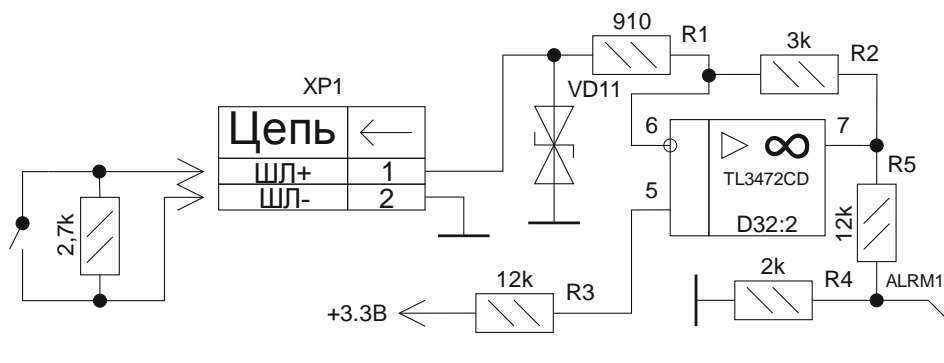


Рис. 1.8 Схема узла опроса внешней цепи типа "сухой контакт" по шлейфам

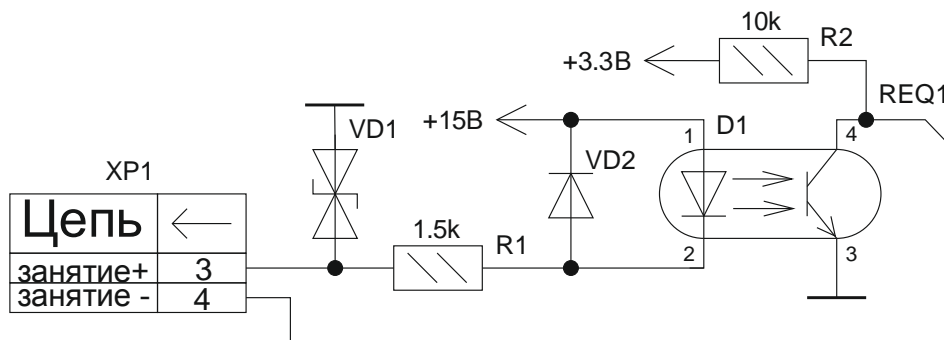


Рис. 1.9 Схема узла опроса внешней цепи типа "сухой контакт" для входов трансляции ГО и музыкальной трансляции

На Рис. 1.9 приведена схема, которая используется для приема сигнала занятия от разъемов линейных входов.

Важно отметить, что обе приведенные схемы не имеют гальванической развязки и формируют ток опроса 5...8 мА определенной полярности, что следует учитывать при подключении внешних цепей к перечисленным входам. А именно, для шлейфов тревоги:

- при наличии гальванической развязки выхода ППКП не следует заземлять линию "ШЛ-" со стороны ППКП, так как это приведет к протеканию выравнивающих потенциалы токов, которые, в свою очередь, будут формировать напряжение помехи на входе устройства;

- при отсутствии гальванической развязки выхода ППКП потребитель должен обеспечить соответствующее заземление корпусов соединяемых приборов, гарантирующее отсутствие разности потенциалов между ними;

- если коммутирующим элементом в ППКП служит оптрон либо транзистор, то при подключении его к цепям "ШЛ+" и "ШЛ-" требуется соблюдать полярность.

Те же требования справедливы и для линий "занятие".

ВНИМАНИЕ! При подсоединении к устройству цепей от любых внешних приборов необходимо обеспечить отсутствие разности потенциалов между корпусами устройства и подключаемых приборов!

Устройство осуществляет контроль целостности шлейфа, подключенного к какому-либо входу тревоги, путем измерения омического сопротивления шлейфа со стороны этого входа. Активация функции контроля целостности шлейфа по входу номер "n" производится описателем SCHLn_CHECK=Y – индивидуальное разрешение, или описателем SCHL_CHECK=Y – групповое разрешение сразу для всех шлейфов (см. раздел 2.2.10).

Если контроль целостности какого-либо шлейфа разрешен, то в исполнении этого шлейфа должны быть предусмотрены дополнительные резисторы, например резистор 2,7 кОм на Рис. 1.8, устанавливаемые на "дальнем" конце шлейфа в непосредственной близости от прибора-источника сигнала тревоги (ППКП), возможно на выходных клеммах этого прибора. Дополнительно к Рис. 1.8, на Рис. 1.10 показаны различные варианты исполнения шлейфов, соответствующие случаям расширенного контроля (контроль на обрыв и на КЗ), контроля только на обрыв и отсут-

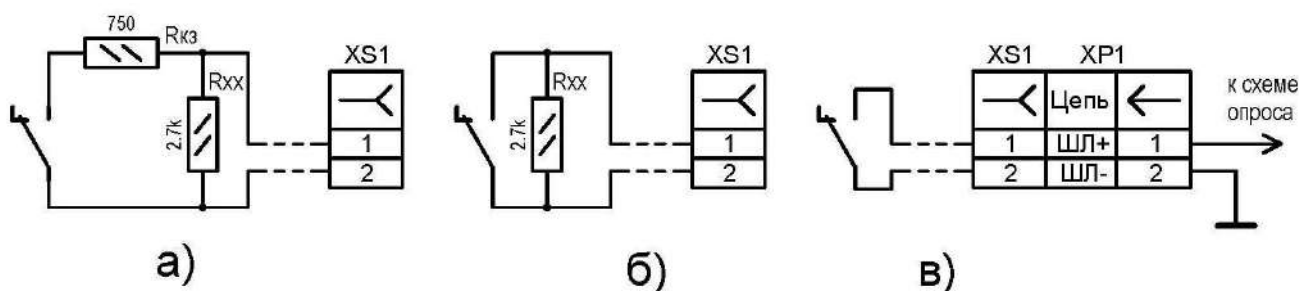


Рис. 1.10 Варианты исполнения шлейфов тревоги при а) расширенном контроле, б) контроле только на обрыв и в) отсутствии контроля целостности

ствия контроля. Расширенный контроль включается групповым описателем SCHL_SHORT=Y и он действителен для всех тех входов, у которых контроль целостности разрешен. Если контроль шлейфов в устройстве не разрешен, то описатель SCHL_SHORT=Y не имеет силы.

При возникновении неисправности в шлейфах устройства, а также в шлейфах подключенных блоков расширения комплекса, на дисплей устройства выдается соответствующая диагностическая информация (подробности см. в разделах 2.4.1.8 и 2.4.2).

Во избежание появления сообщений о неисправности для неиспользуемых входов тревоги следует отключить у этих входов функцию контроля целостности шлейфа посредством описателей SCHLn_CHECK=N (в случае если она оказалась включенной, например, групповым описателем SCHL_CHECK=Y).

Входные и выходные звуковые линии реализованы в симметричном виде. Сигналы к каждому слабосигнальному симметричному входу/выходу должны подводиться с помощью витой пары. Для подключения *устройства* к ЦА-сети и к линии музыкальной трансляции должны применяться разъемы RJ45 под кабель UTP.

При самостоятельном изготовлении этих кабелей важно обеспечить соответствие между каждой парой симметричных сигналов и витой парой кабеля.

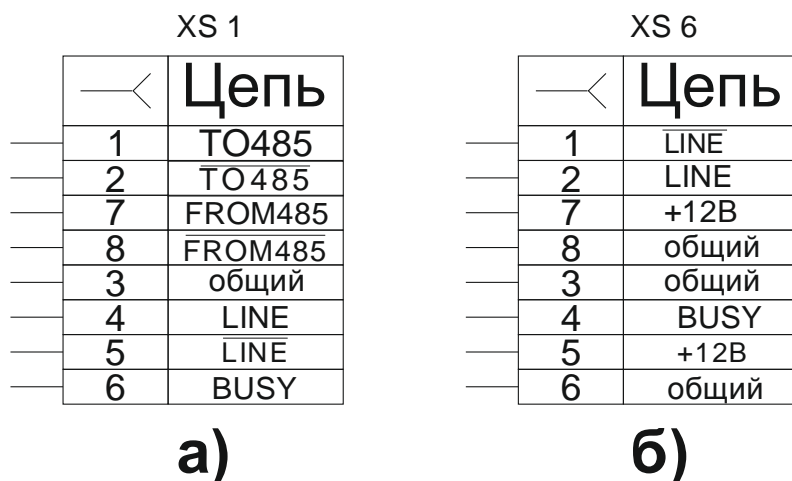


Рис. 1.11 Разводка внешних разъемов для подключения к ЦА-сети (а) и для подключения к линейному входу музыкальной трансляции (б)

На Рис. 1.11 а приведена разводка разъема "Выход ЦА-сети/Линейный выход", а на Рис. 1.11 б – разъема "Вход трансляции" (местоположение обоих разъемов указано на Рис. 1.6 и Рис. 1.7).

Как видно из Рис. 1.11 а, линии 1-2, 7-8 и 4-5 образуют симметричные пары, каждой из которых должна соответствовать витая пара кабеля UTP. Линия "BUSY" служит для передачи тока опроса состояния ключа, который может замыкать ее на общий провод.

В автономном режиме работы, замыкая линию "BUSY" разъемов XS1 или XS2 "Линейный выход" на землю, *устройство* (см. Рис. 1.4) занимает входы внешних усилителей.

Устройство также опрашивает линию "BUSY" разъема "Вход трансляции" (см. линия "4" разъема XS6 на Рис. 1.11 б) для определения состояния внешнего ключа типа "сухой контакт", который будучи замкнут на общий провод, вызывает коммутацию усилителя на вход музыкальной трансляции.

Обжим разъемов RJ45 на кабель необходимо выполнять либо по стандарту 568А, либо по стандарту 568В (см. Рис. 1.12). Оба стандарта обеспечивают правильное распределение пар, требуется только исключать смешивание разных стандартов в пределах одного кабеля. Если два сетевых устройства близко расположены, то для их соединения можно применять обычные (не перекрестные) патч-корды от сети "Ethernet".

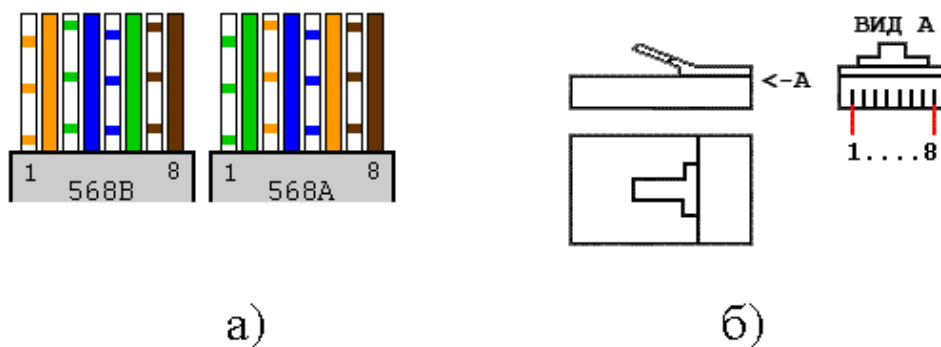


Рис. 1.12 Стандарты обжима разъемов RJ45 (а) и цоколевка разъема RJ45 (б)

На разъем ХР7 "Выход АВАРИЯ" выдается интегральный признак неисправности, который формируется по результатам анализа состояния самого *устройства*, подключенных к нему блоков расширения, линий оповещения и линии световых табло (как линий самого *устройства*, так и линий блоков расширения). Об активности признака неисправности свидетельствует замыкание контактов разъема "Выход АВАРИЯ" (механический контакт). В обесточенном состоянии контакты замкнуты, то есть *устройство* формирует признак АВАРИЯ.

Разъем ХР6 "Внешнее исполнительное устройство" соединен с контактной группой реле (переключающийся контакт), срабатывающего при трансляции оповещения. В отсутствии оповещения имеющаяся контактная группа (один перекидной контакт) обеспечивает как нормально-разомкнутое (НР), так и нормально-замкнутое (НЗ) состояние.

1.4.4 Подключение ДПО и ДПО-М

К *устройству* может быть одновременно подключено до двух пультов типа ДПО или типа ДПО-М¹ в любом сочетании. Для детального ознакомления с этими пультами следует обратиться к документу [3]. Подключение производится через гнезда XS4 и XS5 на плате контроллера (см. Рис. 1.6 и Рис. 1.7).

Каждому из пультов ДПО-М/ДПО автоматически присваивается номер в соответствии с разъемом подключения – пульт №1 в гнезде XS4 и пульт №2 в гнезде XS5. Этот номер учитывается при "привязывании" группы зон оповещения к кнопке пульта. Создание групп оповещения рассматривается в документе [1].

Для подключения пультов следует применять кабель, схема которого приведена на Рис. 1.13. Для изготовления кабеля используют Ethernet-кабель типа UTP (cat. 5e) или аналогичный, содержащий витые пары проводов. При изготовлении кабеля соблюдают распределение витых пар так, как это показано на Рис. 1.13.

Устройство контролирует активность интерфейса подключения к пульту. При появлении связи с пультом *устройство* сигнализирует о факте подключения

¹ В ранних версиях комплекса РЕЧОР-М пульты ДПО и ДПО-М были функционально идентичны, отличаясь лишь маркировкой названия на лицевой панели. В настоящем, ДПО-М имеет 10 кнопок выбора групп против 4-х кнопок выбора пульта ДПО.

звуковой последовательностью из трех коротких сигналов внутреннего зуммера. При пропадании связи генерируется последовательность из двух коротких звуковых сигналов.

Если в аппаратном комплексе предполагается использовать пульт или оба пульта, то их следует объявить в конфигурации *устройства* посредством описателей `PLT1_PRES=Y` и/или `PLT2_PRES=Y` соответственно (см. раздел 2.2.10). В этом случае *устройство* будет контролировать исправность пультов и кабелей связи, оперативно выдавая информацию об их состоянии на дисплей, а при изменении состояния – на голосовой информатор.

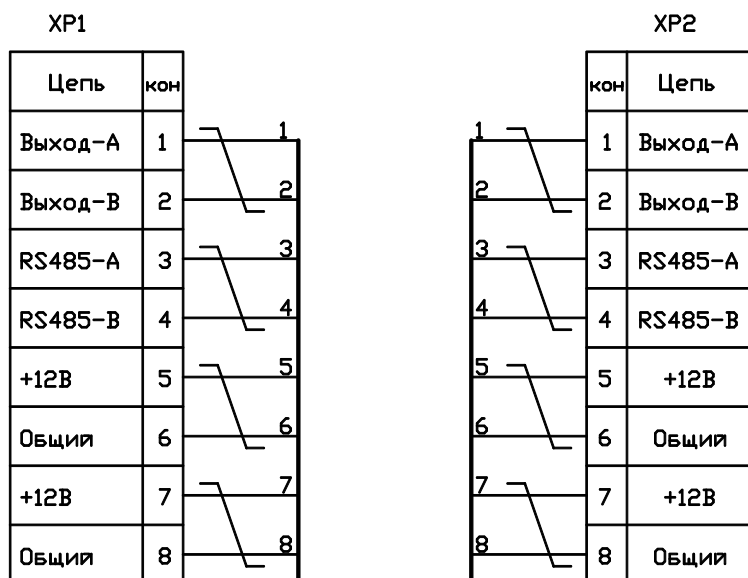


Рис. 1.13 Кабель связи пульта с блоком БАС-150

1.4.5 Подключение ППКП к устройству

ППКП может быть подключен к *устройству* двумя способами.

Первый способ – традиционный, при котором выходы **ППКП** подключается через проводные шлейфы к входам тревоги ШЛ1...ШЛ4 *устройства* (см. раздел 1.4.3). *Устройство* может контролировать исправность подключения посредством определения целостности шлейфов присоединения (см. там же).

При втором способе **ППКП** подключается к *устройству* по командному интерфейсу типа RS-485 через разъем XS5 (этот же разъем служит для подключения пульта №2). В качестве **ППКП** может быть применен ППКОПУ ЮНИТРОНИК 496М.

Подключение по командному интерфейсу активируется при объявлении **ППКП** как внешнего оборудования. Это объявление производится посредством описателя `"РПКР_PRES=Y"` в файле конфигурации *устройства* (см. раздел 2.2.6). Работа с пультом №2 при этом становится невозможной.

Интерфейс RS-485 от **ППКП** представляет собой трехпроводную линию связи – провод "А", провод "В" и провод "общий". Провода "А" и "В" выполняются в виде витой пары.

Физическое подключение *устройства* к интерфейсу RS-485 выполняется в общем случае с помощью модуля МСВУ-М, который осуществляет гальваническую развязку всех трех перечисленных электрических цепей. При использовании ППКОПУ ЮНИТРОНИК 496М в качестве **ППКП** возможно также непосредственное подключение *устройства*. Однако, для непосредственного подключения требуется выполнение следующих условий:

- необходимо убедиться, что в используемом варианте ППКОПУ имеется гальваническая развязка интерфейса RS-485;
- необходимо обеспечить отсутствие дополнительных подключений к линии интерфейса RS-485 каких-либо устройств помимо ППКОПУ;
- все подключения к линии интерфейса должны выполняться на обесточенном устройстве.

Варианты подключения *устройства* к интерфейсу RS-485 ППКП иллюстрируют Рис. 1.14 а и Рис. 1.14 б.

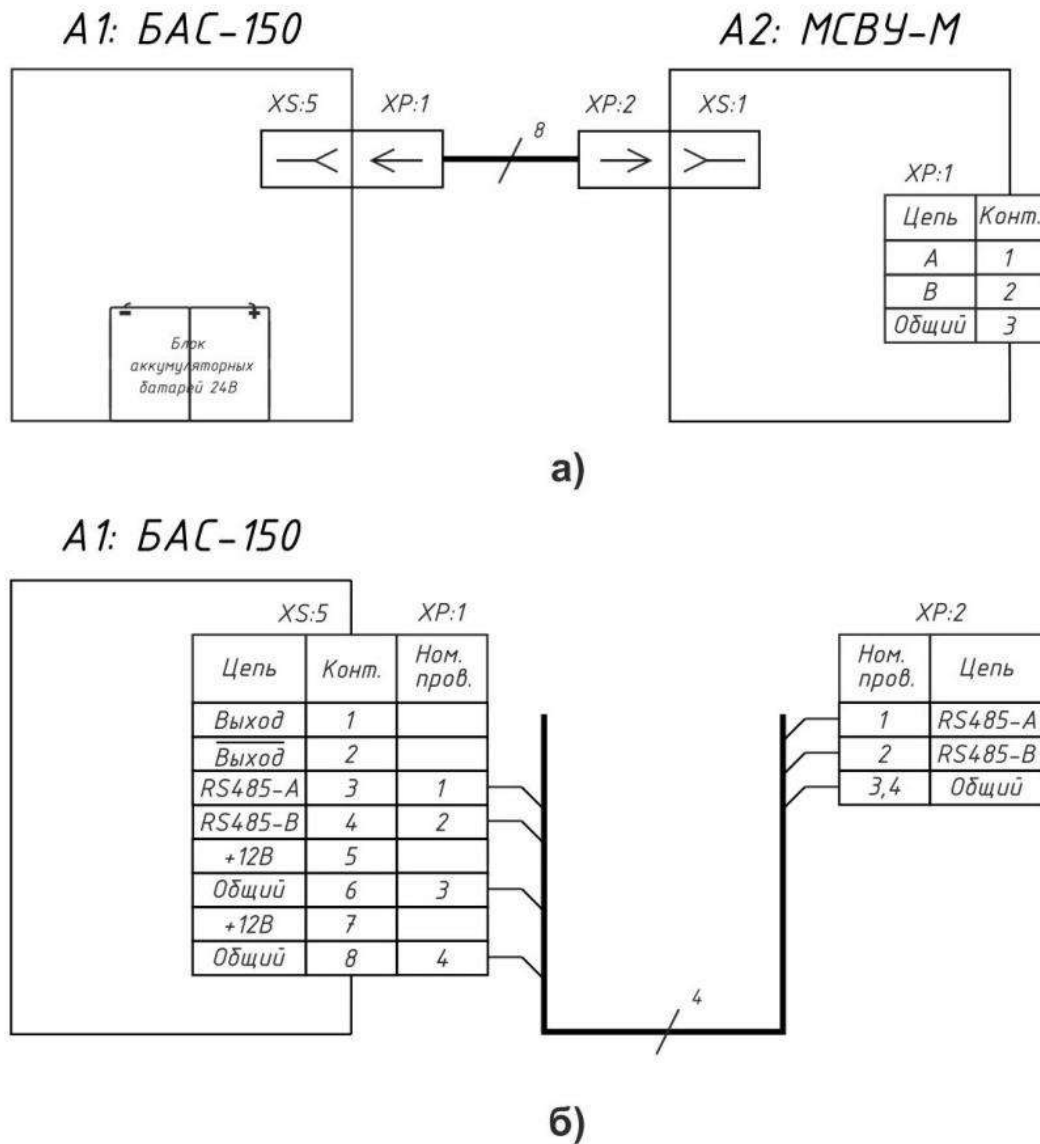


Рис. 1.14 Подключение *устройства* к интерфейсу RS-485 от ППКП через модуль МСВУ-М (а) и непосредственно (б)

Соединение МСВУ-М с *устройством* выполняют кабелем, схема которого приведена на Рис. 1.13. Если корпус МСВУ-М располагается не далее 10 м от *устройства*, то для его подключения можно применить обычный (не перекрестный) патч-корд от сети "Ethernet".

При изготовлении кабеля для непосредственного подключения к ППКОПУ ЮНИТРОНИК 496М используют Ethernet-кабель типа UTP (cat. 5e) или аналогичный, содержащий витые пары проводов. Разводка разъема совпадает с разводкой, приведенной на Рис. 1.13, однако, в данном случае используется только 4 провода из 8-ми:

- провод №3 (RS485-A);
- провод №4 (RS485-B);
- провод №6 (общий);
- провод №8 (общий).

1.4.6 Подключение к линейным входам ГО и трансляции

Цепи подключения к линейным входам *устройства* предназначены, во-первых, для подачи собственно звукового сигнала (симметричная линия), и, во-вторых, для подачи сигнала занятия входа.

Сигналы от линий ГО должны подаваться на разъем подключения к линейному входу ГО XP12 *устройства* (см. Рис. 1.6 или Рис. 1.7). На Рис. 1.15 показана разводка этого разъема. Для формирования сигнала занятия входа желательно применять внешнюю коммутацию типа "сухой контакт", то есть имеющую гальваническую развязку. В противном случае следует учитывать особенности схемы опроса сигнала занятия (Рис. 1.9) и рекомендации раздела 1.4.3.

Импеданс симметричного входа ЛИНИЯ (контакты "1" и "2" разъема) в речевой полосе частот – 600 Ом, номинальный уровень – 0 дБм.



Рис. 1.15 Разводка разъема для подключения к линейному входу ГО

Если для трансляции оповещения ГО предполагается использовать сообщение из файла DEFENSE.MP3 на карте памяти *устройства* (см. раздел 2.2.4), то подключение линии к контактам "1" и "2" разъема не обязательно.

Для подключения к линейному входу трансляции служит модуль музыкальной трансляции - ММТ. Если предполагается подключение без использования этого модуля, то его производят в соответствии со следующей информацией. Разъем подключения к линейному входу музыкальной трансляции показан на Рис. 1.11-б. К контакту "4" относительно общего провода подключается цепь формирования сигнала занятия входа (цепь BUSY). На контакты "1" и "2" следует подавать в симметричном виде сигнал с уровнем 0 дБм с учетом входного сопротивления 600 Ом.

ВНИМАНИЕ! Контакты 5 и 7 разъема предназначены для подачи питания +12 В для ММТ, поэтому перед подключением следует убедиться в правильности монтажа во избежание попадания напряжения питания на общий провод и на другие участки схемы!

1.4.7 Подключение линий оповещения и контроль их целостности

Через разъем линий оповещения ХР10 (см. Рис. 1.6 и Рис. 1.7.) к устройству подключаются линии абонентов - речевых пожарных оповещателей (линейных громкоговорителей). К БАС-150 подсоединяется одна линия (контакты 3-4 разъема ХР10), а к БАС-150/4 - до 4-х линий оповещения (контакты 3-4, 5-6, 7-8 и 9-10 разъема ХР10). Кроме того, через контакты 1-2 разъема ХР10 к устройству может быть подключена линия дежурного персонала.

Линии оповещения (в случае использования функции контроля их целостности, см. ниже) должны завершаться согласующей нагрузкой – коробкой КН-М из комплекта поставки. Для линии дежурного персонала коробка КН-М не требуется, однако, в случае использования функции контроля целостности этой линии, омическое сопротивление подключенных к ней громкоговорителей должно находиться в границах от 90 Ом до 900 Ом.

Номинальное рабочее напряжение всех линий - 120 В, возможен вариант изготовления на номинальное рабочее напряжение 100 В.

Суммарная номинальная мощность подключенной к устройству нагрузки (линейных громкоговорителей) не должна превышать 150 Вт. При этом считается, что номинальные напряжения линии и подключенных линейных громкоговорителей совпадают.

В случае подключения громкоговорителей, номинальное напряжение которых отличается от номинального напряжения линии, следует обратиться к ПРИЛОЖЕНИЮ Б, где изложена методика проверки допустимой суммарной мощности для несогласованной или смешанной нагрузки.

В устройстве реализовано два метода контроля целостности линий оповещения.

Первый метод контроля, так называемый волновой, заключается в зондировании линии сигналами надтональной области частот с последующим анализом полученного отклика. Этот метод используется при контроле основных линий оповещения.

Второй метод осуществляется путем измерения сопротивления постоянному току линии с оценкой допустимого отклонения. По этому методу контролируется линия дежурного персонала.

Волновой метод позволяет проводить непрерывный контроль линии, как в дежурном режиме, так и во время проведения по этой линии оповещения или музыкальной трансляции, также не требует какой-либо вспомогательной коммутации линий оповещения и не сопровождается появлением дополнительных акустических шумов в линии.

При контроле по волновому методу устройство периодически (период около 12 с) сравнивает получаемые при зондировании каждой линии оповещения отклики

с эталонными откликами, которые были сформированы при калибровке этих линий. Если для какой-либо линии степень расхождения текущего и эталонного откликов превысит определенный порог, то в *устройстве* принимается решение о нарушении целостности этой линии.

Для достижения максимальной достоверности контроля требуется однолучевая структура линии, гарантирующая отсутствие множественности откликов, порождаемых ответвлениями от основной линии.

Чувствительность волнового метода контроля может задаваться описателем (см. раздел 2.2.10) $LIN_SENS=k$, где параметр "k" принимает значение 0, 1 или 2. Значение "0" соответствует низкой чувствительности (минимальная вероятность ложной тревоги), значение "1" – нормальной чувствительности, а значение "2" - высокой чувствительности (минимальная вероятность пропуска нарушения).

Контроль целостности, как основных линий, так и линии дежурного персонала становится возможным только после проведения калибровки каждой из этих линий (см. разделы 2.4.1.10 и 2.4.1.11).

1.4.8 Подключение и использование световых табло

Для подключения световых табло служит разъем XP8 (см Рис. 1.6 и Рис. 1.7).

Напряжение питания световых табло подводится к контактам "ПИТАНИЕ" (контакты 1 и 2 разъема XP8). Для включения табло *устройство* коммутирует подведенное питание на контакты "ТАБЛО" (соответственно контакты 3 и 4 разъема XP8). Для выключения табло контакты "ТАБЛО" обесточиваются.

Когда табло обесточены *устройство* может контролировать целостность линии световых табло **светодиодного типа** путем измерения сопротивления цепи линия + заглушка линии (коробка КСТ) при подаче напряжения 3,3 В отрицательной полярности (см. данный раздел ниже). Для реализации возможности такого контроля положительный полюс питания необходимо подавать на контакт 1 "ПИТАНИЕ" (контакт 1 разъема XP8). Во всех остальных случаях достоверный контроль затруднен и функция контроля линии световых табло должна быть отключена в файле конфигурации BAS150.TXT (см. раздел 2.2.10).

По умолчанию алгоритм функционирования табло определен как "отсутствие свечения" в дежурном режиме и "свечение" (постоянное или мигание) в режиме оповещения.

Вид свечения в режиме оповещения определяется описателем файла конфигурации TBL_BLINK , управляющим опцией мигания табло. При наличии описателя $TBL_BLINK=Y$ свечение табло в режиме оповещения имеет прерывистый характер (мигание). Иначе табло светятся постоянно.

Рекомендуется включать опцию мигания табло в режиме оповещения. Опция мигания табло позволяет снизить в два раза энергопотребление, что особенно актуально при работе от аккумуляторов, а также сохранить функцию контроля целостности линии табло в режиме оповещения. Кроме того, мигающие табло гораздо более заметны, особенно для периферийного зрения.

Потребитель может изменить определенный по умолчанию алгоритм функционирования табло на обратный, а именно установить - "постоянное свечение" в дежурном режиме и "мигание" в режиме оповещения. Достигается это помещением в файл конфигурации описателя TBL_INVERT=Y. Описатель TBL_INVERT=Y также автоматически обеспечивает мигание табло в режиме оповещения, так что наличие описателя TBL_BLINK в данном случае безразлично.

Устройство может проводить контроль целостности линии световых табло. Разрешение на проведение контроля дается описателем TBL_CHECK=Y. При его отсутствии контроль не производится.

Механизм проведения контроля линии табло заключается в периодическом измерении электрического сопротивления линии с включенной на ее конце калиброванной нагрузкой - коробкой КС-Т. Процедура выполнения измерений занимает порядка 0.5 с, и на это время линия обесточивается. Табло, если они включены, на время измерения перестают светиться.

Следует отметить, что применение "инверсного" алгоритма функционирования табло увеличивает (только для дежурного режима) периодичность функции контроля целостности линии табло с 1...2 секунд до 60 минут, что вызвано соображениями надежности переключающего реле. Периодичность контроля в режиме оповещения остается прежней – около 2 секунд.

В случае необходимости повысить оперативность контроля линии табло в дежурном режиме при выборе "инверсного" алгоритма потребитель должен применить организационные меры. Поскольку табло в этом режиме светятся постоянно, то потребитель может дополнительно к автоматическим методам контроля вести обычный визуальный контроль. Дополнительно, "инверсный" алгоритм работы при активной функции контроля предусматривает циклический вывод на дисплей информации о времени, оставшемся до очередного "обмера" линии.

В комплекте с *устройством* могут поставляться наборы слаботочных светодиодных табло на рабочее напряжение 24 В с общим током потребления до 150 мА. В этом случае изготовитель производит подводку питания к разъему световых табло от внутреннего аккумулятора 24 В *устройства*, что обеспечивает гарантированное питание для линии световых табло и возможность контроля целостности этой линии.

В случае применения потребителем собственных световых табло (суммарный рабочий ток до 1 А), потребитель должен самостоятельно подвести соответствующее напряжение от внешнего резервируемого источника питания, который в состав *устройства* не входит. Отметим, что контроль линии возможен только при использовании напряжения питания до 24 В (на большие напряжения не рассчитана коробка согласующая линии табло КС-Т).

1.4.9 Варианты отработки сигналов тревоги от шлейфов

В *устройстве* реализовано два варианта отработки сигналов от шлейфов, которые описываются в данном разделе.

ВАРИАНТ 1

Входы ШЛ1...ШЛ4 *устройства* реагируют на изменение состояния подключенных шлейфов с "разомкнуто" на состояние "замкнуто". В результате такого изменения запускается трансляция оповещения.

Отключение трансляции производится путем нажатия кнопки ОТМЕНА ОПОВЕЩЕНИЯ (см. разделы 2.4.1.5, 2.4.1.6 и 2.4.1.7).

Активная функция расширенного контроля (дополнительный описатель SCHL_SHORT=Y, см. раздел 2.2.10) целостности шлейфа блокирует запуск оповещения, если состояние "замкнуто" вызывается коротким замыканием в шлейфе.

Вариант 1 отработки сигналов тревоги соответствует требованию нормативных документов, формулируемому как **"включение от командного импульса"**. Оповещение, запущенное от "командного импульса" не выключается в случае полного разрушения шлейфа тревоги.

Вариант 1 отработки сигналов от шлейфов задан по умолчанию, и может подтверждаться описателями SCHL_VAR=1, SCHLn_VAR=1.

Поскольку запуск происходит только при динамическом изменении состояния шлейфа, то пока оповещение транслируется совершенно неважно какое состояние имеет соответствующий ему шлейф. Однако, если оповещение было сброшено кнопкой ОТМЕНА ОПОВЕЩЕНИЯ, а шлейф "залип" в состоянии тревоги и продолжает находиться в положении "замкнуто", то в момент сброса повторно возникает условие запуска и оповещение должно стартовать вновь.

Для тех ППКП, которые не могут или не настроены генерировать стартовый импульс, введен с целью предотвращения непрерывной цепочки запусков при "залипании" таймаут блокировки повторного запуска.

Таймаут устанавливается для каждого шлейфа индивидуально. Он стартует в момент сброса оповещения, и следующий запуск оповещения происходит только по окончании таймаута. Значение таймаута по умолчанию – 1 минута. Величина таймаута может быть изменена в файле конфигурации посредством описателей TIMEOUT, TIMEOUTn (см. раздел 2.2.10).

При восстановлении функционирования шлейфа, а именно при возникновении смены состояния с "разомкнуто" на состояние "замкнуто", таймаут, если он активен, прерывается, и запуск оповещения происходит немедленно.

Таким образом, при нажатии кнопки ОТМЕНА ОПОВЕЩЕНИЯ в *устройстве* и/или в комплексе возможно возникновение состояния "отложенного запуска", которое однозначно идентифицируется одновременным наличием трех признаков, а именно:

- активный сигнал тревоги на входе,
- отсутствие оповещения от этого сигнала,
- запущенный таймаут блокировки повторного запуска.

О состоянии "отложенного запуска" в *устройстве* и/или в комплексе свидетельствует прерывистое свечение (мигание) светодиода ПОЖАР, которое информирует обслуживающий персонал о наличии активного сигнала тревоги, в то время

как трансляции оповещения для этого сигнала тревоги не производится. Для каждого шлейфа в *устройстве* и/или в комплексе, по которому наступило состояние "отложенного запуска", на дисплей *устройства* циклически выдается сообщение (см. раздел 2.4.1.8) с информацией об оставшемся времени ожидания (в минутах) до окончания таймаута блокировки повторного запуска.

ВАРИАНТ 2

Входы ШЛ1...ШЛ4 *устройства* реагируют на наличие состояния "замкнуто" в подключенных шлейфах. В результате замыкания шлейфа запускается трансляция оповещения, которая продолжается пока сохраняется состояние "замкнуто". В момент размыкания шлейфа трансляция оповещения прекращается, и *устройство* возвращается в дежурный режим работы.

Активная функция контроля целостности шлейфа блокирует останов оповещения, если состояние "разомкнуто" вызывается обрывом шлейфа.

Активная функция расширенного контроля (дополнительный описатель SCHL_SHORT=Y) целостности шлейфа блокирует запуск оповещения, если состояние "замкнуто" вызывается коротким замыканием в шлейфе.

Вариант 2 отработки сигналов тревоги **не регламентируется** нормативными документами и предназначен для применения, не связанного с оповещением при пожаре. Вариант 2 отработки сигналов от шлейфов задается описателем SCHL_VAR=2 (или, для шлейфа номер "n", SCHLn_VAR=2). При этом, если функция контроля целостности шлейфов (или шлейфа номер "n") не активна, то независимо от значения описателей SCHL_VAR и SCHLn_VAR отработка сигналов тревоги производится по варианту 1.

ОБРАТИТЕ ВНИМАНИЕ! *Вариант 2 отработки сигналов тревоги доступен только при включенной функции контроля целостности шлейфов!*

В случае завершения трансляции посредством кнопки ОТМЕНА ОПОВЕЩЕНИЯ при сохранении состояния "замкнуто" на причинном шлейфе, будет производиться перезапуск оповещения после завершения таймаута повторного запуска, установленного для этого шлейфа, идентично перезапуску при отработке варианта 1.

В обоих вариантах программные операции определения состояний "замкнуто" и "разомкнуто" устойчивы к "дребезгу" механического контакта продолжительностью до 250 мс.

1.4.10 Отработка сигнала тревоги ГО

Сигнал занятия линейного входа ГО является сигналом тревоги ГО, при поступлении которого *устройство* производит следующие действия.

В случае если на карте памяти *устройства* имеется файл DEFENSE.MP3 (см. раздел 2.2.4), воспроизводится и транслируется этот файл через собственные линии оповещения. При этом звуковой сигнал на линейном входе ГО, если он подан, игнорируется. Если же файл DEFENSE.MP3 отсутствует, будет транслироваться сигнал с линейного входа ГО.

В обоих случаях итоговый звуковой сигнал поступает также на линию "лин.А" ЦА-сети для передачи на блоки расширения, независимо от их фактического наличия. Одновременно *устройство* передает по линии "лин.Д" ЦА-сети команду "ТРАНСЛИРОВАТЬ ОПОВЕЩЕНИЕ ГРАЖДАНСКОЙ ОБОРОНЫ". Блоки расширения принимают команду и начинают транслировать оповещение ГО, при этом, в соответствии с заложенными в них алгоритмами, в качестве источника сообщения выбирается либо файлы на собственных картах памяти, либо сигнал с линии "лин.А" ЦА-сети.

При снятии сигнала занятия линейного входа ГО *устройство* прекращает трансляцию сообщения ГО через собственные линии оповещения и посылает по линии "лин.Д" ЦА-сети команду "СНЯТЬ ОПОВЕЩЕНИЕ ГРАЖДАНСКОЙ ОБОРОНЫ". Приняв команду, блоки расширения прекращают трансляцию сообщения ГО.

Оповещение ГО транслируется во все зоны, независимо от групп их принадлежности. Кнопка ОТМЕНА ОПОВЕЩЕНИЯ не снимает трансляции оповещения ГО. Оповещение ГО прекращается в следующих случаях:

- во всех зонах при снятии сигнала занятия линейного входа ГО *устройства*;
- во всех зонах или в отдельных зонах при срабатывании в этих зонах пожарной сигнализации на все время трансляции пожарного оповещения;
- кратковременно в выбранных зонах (группах зон) при нажатии тангенты микрофона *устройства*, только на время нажатия;
- кратковременно в выбранных зонах (группах зон) при активации пульта №1 и пульта №2, только на время активации.

1.4.11 Трансляция голосовых объявлений

В *устройстве* реализована функция трансляции голосовых объявлений от встроенного микрофона, а также трансляции от двух внешних пультов типа ДПО-М/ДПО.

Функция трансляции от встроенного микрофона имеет приоритет перед функциями трансляции от внешних пультов, точно также функция трансляции от пульта №1 более приоритетна, чем функция трансляции от пульта №2. Система приоритетов проявляется в блокировке и отмене менее приоритетной функции трансляции во время действия функции трансляции, имеющей больший приоритет.

При размещении оборудования следует соблюдать условия, препятствующие возникновению АОС.

АОС – объективное явление, заключающееся в обратном проникновении усиленных звуковых сигналов от громкоговорителей на вход микрофона, что приводит к замыканию петли обратной связи и образованию звукоусилительного контура.

В звукоусилительном контуре звуковые сигналы от микрофона, усиленные и поступившие на громкоговорители, попадают обратно на микрофон, усиливаются снова, поступают на громкоговорители и, таким образом, циркулируют по кругу.

АОС относится к паразитным связям, действие которых следует устранять или, по крайней мере, ослаблять. Если величина АОС меньше критической, то ее влияние приводит к возникновению реверберации или эхо-эффекта. При превышении критического порога под действием АОС в звукоусилительном контуре возни-

кают автоколебания, выражающиеся в паразитной генерации сигналов звуковой частоты различной громкости и тональности, которые мешают трансляции голосовых объявлений.

***Обратите ВНИМАНИЕ!** Если в аппаратном комплексе планируется использовать трансляцию голосовых объявлений, то при размещении оборудования необходимо соблюдать условия, препятствующие возникновению АОС!*

Типовыми решениями для создания условий, устраняющих или ослабляющих АОС, являются:

- размещение оборудования с микрофонами в отдельных помещениях, имеющих закрывающиеся двери. Любая закрытая дверь устраняет, как правило, проявление АОС, либо ослабляет его до приемлемой величины;
- уменьшение интенсивности звука в местах размещения оборудования с микрофонами. Не следует устанавливать громкоговорители в непосредственной близости от микрофонов;
- размещение оборудования с микрофонами в помещениях, отделанных звукопоглощающими материалами.

1.4.12 Работа УМ. Текущее состояние УМ и его индикация

УМ является аналогово-импульсным устройством и представляет собой последовательно соединенные ШИМ-модулятор и мощный ключевой усилитель класса "D". Усилитель реализован в виде микросхемы с установленным на ней радиатором охлаждения.

Включение и выключение УМ осуществляет плата контроллера, а также собственная автоматика контроля и защиты.

В процессе работы УМ принимает одно из следующих состояний:

- **ИНИЦИАЛИЗАЦИЯ** – короткий интервал времени сразу после включения питания, в течение которого тестируется исправность основных узлов УМ и подключенных к нему силовых схем. При удачном завершении тестирования УМ переходит в состояние **ДЕЖУРНОЕ**, иначе – в состояние **ОСТАНОВ**;
- **ДЕЖУРНОЕ** – УМ исправен, выключен и ожидает команды включения от контроллера для перехода в состояние **УСИЛЕНИЕ**;
- **УСИЛЕНИЕ** – УМ включен и производит усиление поступающих с платы контроллера сигналов. Может сопровождаться состояниями **ОГРАНИЧЕНИЕ** и **ТЕРМО**. После выключения УМ возвращается в состояние **ДЕЖУРНОЕ**;
- **ОГРАНИЧЕНИЕ** – проявляется в состоянии **УСИЛЕНИЕ** в случае повышенного уровня усиливаемых сигналов, что может привести к появлению заметных нелинейных искажений. Возникновение состояния **ОГРАНИЧЕНИЕ** индицируется синхронным гашением светодиода CLIP, а пропадание этого состояния – синхронным возобновлением свечения. Чрезмерно высокий уровень сигнала может вызвать срабатывание защиты по току и перевести УМ в состояние **ПЕРЕГРУЗКА** или **ОСТАНОВ**;
- **ПЕРЕГРУЗКА** – существенное возрастание тока потребления в состоянии **УСИЛЕНИЕ**, вызванное КЗ в линии, чрезмерной нагрузкой линии или продолжи-

тельным состоянием **ОГРАНИЧЕНИЕ**, после чего срабатывает защита по току и **УМ** переходит в состояние **ОСТАНОВ**;

- **ТЕРМО** – проявляется в случае повышения температуры кристалла микросхемы свыше 85°C. Свидетельствует о нежелательном изменении температурного режима **УМ**, которое может быть вызвано неисправностью вентилятора охлаждения, некачественной установкой радиатора охлаждения или нарушением климатических условий эксплуатации. Возникновение состояния **ТЕРМО** индицируется синхронным гашением светодиода **OTW**, а пропадание этого состояния – синхронным возобновлением свечения;

- **ПЕРЕГРЕВ** – наступает при повышении температуры кристалла микросхемы до 125°C; после чего срабатывает защита по температуре и **УМ** переходит в состояние **ОСТАНОВ**;

- **ОСТАНОВ** – **УМ** был аварийно выключен (работа ШИМ-модулятора остановлена) в результате срабатывания любого типа защиты, или в результате возникновения неисправности, включая неудачное завершение теста на этапе **ИНИЦИАЛИЗАЦИИ**. При перезапуске *устройства* (выключение и повторное включение питания) или при выдаче команды включения от контроллера состояние **ОСТАНОВ** должно сбрасываться. Противное свидетельствует об отказе **УМ**.

Табл. 1.2 Индикация состояний **УМ**

СОСТОЯНИЕ УМ	СВЕЧЕНИЕ ИНДИКАТОРНЫХ СВЕТОДИОДОВ			
	RDY	CLIP	OTW	SD
ДЕЖУРНОЕ	●	☀	☀	☀
УСИЛЕНИЕ	☀	☀	☀	☀
ОГРАНИЧЕНИЕ	☀	●	☀	☀
ТЕРМО	☀	☀	●	☀
ПЕРЕГРЕВ	☀/●	☀	●	●
ПЕРЕГРУЗКА	☀/●	●	☀	●
ОСТАНОВ	●	☀	☀	●

В штатном режиме работы **УМ** переходит из состояния **ДЕЖУРНОЕ** в состояние **УСИЛЕНИЕ** и обратно по управляющему сигналу от контроллера.

Текущее состояние **УМ** индицируется с помощью четырех светодиодов, которые расположены под лицевой панелью на плате **УМ** со стороны разъемов подключения (см. "вырезку" на лицевой панели

на Рис. 1.6 и Рис. 1.7):

- **RDY** (сокращение от "ready") – светится в состоянии **УСИЛЕНИЕ** (то есть ШИМ-модулятор включен). Гаснет при выключении **УМ**. Может гаснуть при срабатывании защиты;

- **CLIP** (сокращение от "clipping") – светится если нет ограничения полезного сигнала, в состоянии **УСИЛЕНИЕ** гаснет на время проявления ограничения;

- **OTW** (сокращение от "over temperature warning") – предупреждение о повышенной температуре или перегреве кристалла микросхемы;

- **SD** (сокращение от "shutdown") – отсутствие свечения сопровождает состояние **ОСТАНОВ**.

Комбинации свечения индикаторных светодиодов для различных состояний **УМ** сведены в Табл. 1.2. Символами "☀" и "●" в таблице обозначены соответственно наличие и отсутствие свечения светодиодов.

Сообщение о текущем состоянии УМ входит в постоянную часть оперативно-го списка сообщений, выдаваемых на ЖКИ в режиме циклического вывода информации (см. раздел 2.4.1.8).

1.4.13 Принцип демультиплексации сообщений в БАС-150/4

Как следует из Рис. 1.5 *устройство* имеет только один звуковой процессор и только один усилитель мощности. Поэтому в БАС-150/4 выходные линии оповещения, в случае если одновременно возникает необходимость трансляции по ним различающихся сообщений, обслуживаются поочередно. Поочередное подключение линий оповещения к усилителю осуществляется релейным коммутатором, который в данном случае выполняет функции линейного демультиплексора, то есть линейного коммутатора – один вход, четыре выхода.

Моменты переключения линий оповещения синхронизируются с границами сообщений, что создает эффект демультиплексации самих сообщений.

Реализованный в *устройстве* принцип демультиплексации сообщений при обслуживании линий оповещения гарантирует целостность, то есть отсутствие "усекновений" сообщений при трансляции. Однако этот же принцип не позволяет запустить сообщение на какой-либо линии прежде, чем окончится предыдущее сообщение на другой линии.

В связи с этим возникает необходимость анализировать общую длину цикла обслуживания линий оповещения, в случае если все линии относятся к разным зонам, и, особенно, в случае, когда линии привлечены к выполнению сценариев.

Чрезмерная длительность сообщений на одних линиях может приводить к потере актуальности сообщений на других линиях, либо может приводить к пропуску отдельных шагов сценария на других линиях.

Снизить задержки выдачи сообщений при демультиплексации позволяет логическое объединение линий оповещения.

1.4.14 Об объединении линий оповещения в БАС-150/4

Логическое объединение собственных линий БАС-150/4 позволяет оперировать связкой объединенных линий как единым целым, а именно:

- при включении и выключении одной из линий объединения происходит синхронное включение и выключении всех линий, которые входят в это объединение;
- по всем линия объединения, когда они включены, синхронно передается одно и то же сообщение;
- объединенные между собой линии всегда входят в одну зону оповещения, даже при автономной работе;
- определение сценария для одной линии объединения автоматически распространяется на все линии объединения, то есть, нет необходимости в дублировании определения этого сценария;
- при нажатии тангенты собственного микрофона подключаются все линии объединения, если была выбрана хотя бы одна из них.

Логическое объединение получается автоматически при задании принадлежности к одной и той же зоне тем линиям *устройства*, которые должны образовать это объединение. Например, пара описателей

ZONE_1=#1

ZONE_1=#3

создает логическое объединение из линий №1 и №3, которое приписывается к зоне №1. Причем, объединение создается независимо от того, как используется *устройство* – работает автономно или является центральной частью комплекса.

Следует отметить, что логическое объединение линий никак не затрагивает индивидуальную функцию аппаратного контроля целостности каждой линии, а именно - процедуру запуска индивидуальной калибровки по каждой линии (раздел 2.4.1.8) и процедуру запуска индивидуального тестирования каждой линии (раздел 2.4.1.3).

Создание составных зон оповещения, представляющих собой логическое объединение линий от разных блоков комплекса, описано в [1].

1.4.15 Ограничение времени сеанса работы пультов

Активация вещания от пультов временно прерывает сообщения от автоматических источников. Для исключения "зависания" и блокировки оповещений о пожаре и оповещения ГО введено ограничение времени текущего подключения пультов. Продолжительность текущего сеанса работы каждого пульта определяется временным интервалом, который стартует при активации сеанса.

Длительность временного интервала в случае ведения трансляции от автоматических источников установлена равной 20 с.

Длительность временного интервала при отсутствии трансляции от автоматических источников устанавливается равной значению, заданному описателем "PLT_SEANCE" в файле BAS150.TXT (см. раздел 2.2.10).

Для модификаций пультов, в которых реализовано аппаратное ограничение продолжительности сеанса, описатель "PLT_SEANCE" не действует.

1.4.16 Выполнение *устройством* альтернативной функции

Устройство может выполнять функцию, альтернативную пожарному оповещению, а именно альтернативную выдачу звуковых сигналов или сообщений при поступлении на входы ШЛ1...ШЛ4 сигналов управления. Например выдача сигналов начала и окончания смены, сигналов на производственный перерыв, звуков школьного звонка и прочих.

Всего в *устройстве* и в комплексе РЕЧОР-М может быть сформировано до четырех альтернативных звуковых сигналов, как пример, различающиеся звонки начала и окончания школьных уроков.

Символом "n" (n=1...4) в данном разделе обозначен номер входа, которому назначена альтернативная функция, а описание ШЛn указывает на этот вход (ШЛ1...ШЛ4).

Работа альтернативной функции характеризуется следующим:

- звучание сигнала альтернативной функции распространяется на все зоны оповещения, так же как звучание сообщения ГО;

- альтернативная функция блокируется, если в *устройстве* или в комплексе РЕЧОР-М ведется оповещение о пожаре или оповещение ГО;

- действие альтернативной функции ограничивается по времени интервалом 20 секунд, после чего оно прекращается, независимо от наличия на входе ШЛп активирующих сигналов;

- сигнал активации входа ШЛп не воспринимается как сигнал пожарной тревоги и, соответственно, не может запускать 30-ти секундный предупредительный интервал и всю последующую за ним цепочку действий, описанную в разделе 2.4.1.5;

- вход ШЛп не может быть ассоциирован с какой-либо зоной оповещения, к нему не может быть применен описатель SCHLn_SHARE. Также у входа ШЛп разрывается имеющаяся по умолчанию логическая связь, то есть связь с линией оповещения с номером "n"¹ (сама линия оповещения при этом может использоваться, например, путем введения в состав какой-либо зоны "m" описателем ZONE_m=#n).

Если *устройство* используется как центральный блок комплекса РЕЧОР-М, то действие альтернативной функции распространяется на весь комплекс. Подробности отработки альтернативной функции в комплексе изложены в документе [1].

Запуск альтернативной функции производится путем активации специально сконфигурированного системного входа, в качестве которого может быть выбран любой из четырех входов ШЛп *устройства*, а также любой из четырех входов ШЛп имеющихся в комплексе блоков расширения (БУМ-150/4, МУЭС-Д).

При конфигурировании входу назначается альтернативная функция. Для конфигурирования входа ШЛп *устройства* служит описатель SCHLn#_ALTERN, а для конфигурирования входа ШЛп блока расширения (БУМ-150/4, МУЭС-Д) служит описатель SCHLn@xx_ALTERN в файле BAS150.TXT (см. раздел 2.2.10).

При выполнении альтернативной функции по входу ШЛп производится трансляция звука из файла SOUNDn.MP3, поэтому для корректной работы функции необходимо наличие в корневом каталоге карты памяти этого файла (см. раздел 2.2.9).

Обработка сигналов активации альтернативной функции, также как и основной функции, имеет два варианта реализации.

ВАРИАНТ 1

Вход ШЛп *устройства* реагирует на изменение состояния подключенной цепи активации с "разомкнуто" на состояние "замкнуто". В результате такого изменения запускается трансляция звукового сигнала альтернативной функции.

Звуковой сигнал транслируется однократно из соответствующего файла. Трансляция завершается либо вместе с окончанием записи в файле (то есть при продолжительности звучания записи менее 20 с), либо по истечении интервала 20 с от момента начала трансляции, после чего устройство возвращается в дежурный режим работы. Состояние цепей активации на момент завершения трансляции не имеет значения. Следующий запуск трансляции звукового сигнала произойдет

¹ Для любого входа БАС-150/1 и БУМ-150/1 разрывается связь с единственной линией оповещения.

только при очередном изменении состояния цепей активации с "разомкнуто" на состояние "замкнуто".

Вариант 1 отработки сигналов активации задан по умолчанию; наличие описателей SCHL_VAR=1, SCHLn_VAR=1 необязательно, поскольку только подтверждает уже установленный по умолчанию номер варианта.

ВАРИАНТ 2

Вход ШЛп *устройства* реагирует на наличие состояния "замкнуто" в подключенной цепи активации. В результате замыкания шлейфа запускается трансляция "альтернативного" звукового сигнала из соответствующего файла, которая продолжается пока сохраняется состояние "замкнуто", но не более 20с. В течении действия сигнала активации запись из файла воспроизводится однократно. При размыкании цепи активации трансляция прекращается даже если не был достигнут конец записи, и *устройство* возвращается в дежурный режим работы.

Если сигнал активации продолжает сохранять состояние "замкнуто" и после истечения 20 с, то *устройство* все равно возвращается в дежурный режим работы. При этом трансляция прерывается принудительно и соответствующий вход ШЛп блокируется, то есть состояние "замкнуто" цепи активации начинает игнорироваться. Блокировка сохраняется вплоть до появления состояния "разомкнуто", после чего становится возможным следующий запуск трансляции "альтернативного" звукового сигнала.

Вариант 2 отработки сигналов от шлейфов должен задаваться описателями SCHL_VAR=2 или SCHLn_VAR=2.

В обоих вариантах программные операции определения состояний "замкнуто" и "разомкнуто" устойчивы к "дребезгу" механического контакта продолжительностью до 250 мс.

1.4.17 Приоритет источников запуска трансляции

В *устройстве* имеется несколько аппаратных и виртуальных (программных) входов от источников запуска трансляции сообщений. Источники запуска оповещений о пожаре описываются в разделе 2.2.1.

При одновременном возникновении заявок на запуск трансляции от нескольких источников, *устройство* выбирает один из них в следующем порядке (по убыванию приоритета):

- сообщение от встроенного микрофона;
- сообщение от пульта №1;
- сообщение от пульта №2;
- пожарное оповещение при выполнении сценариев;
- пожарное оповещение по зонам и группам зон;
- пожарное оповещение по отдельным линиям;
- оповещение ГО;
- звуковой сигнал альтернативной функции;
- программа музыкальной трансляции.

Нажатие тангенты встроенного микрофона сбрасывает текущие подключения пульта №1 и пульта №2. Для возобновление вещания от пультов требуется повтор-

ная выбор групп оповещения на коммутационном поле соответствующего пульта после освобождения тангенты встроенного микрофона.

Аналогичным образом активация пульта №1 сбрасывает текущее подключение пульта №2.

Активация встроенного микрофона (а также пульта №1 и пульта №2) не отменяет сообщения от автоматических источников, а только временно прерывает его в течении нажатия тангенты микрофона (на время активации пульта).

1.5 Маркировка

Каждая составная часть *устройства* имеет маркировку, содержащую:

- наименование составной части;
- товарный знак предприятия-изготовителя;
- заводской номер, присвоенный составной части при изготовлении;
- знак соответствия требованиям Технических регламентов Таможенного союза.

1.6 Упаковка

Категория упаковки составных частей *устройства* соответствует категории КУ-1 по ГОСТ 23170, предусматривающую защиту от прямого попадания атмосферных осадков, брызг воды и солнечной ультрафиолетовой радиации, проникания пыли, песка и аэрозолей. Вариант защиты от коррозии – ВЗ-0 (без средств временной противокоррозионной защиты) по ГОСТ 9.014.

В качестве тары для хранения и транспортирования используются ящики с деревянными ручками по ГОСТ 5959 или ГОСТ 2991 или картонная упаковка. Для амортизации пространство между стенками, дном и крышкой ящика (коробки) и составной частью *устройства* заполняют до уплотнения гофрированным картоном.

2 ИСПОЛЬЗОВАНИЕ ПО НАЗНАЧЕНИЮ

2.1 Эксплуатационные ограничения

Во избежание нанесения вреда жизни и здоровью обслуживающего персонала, а также выхода *устройства* из строя при эксплуатации необходимо строго соблюдать:

- правильное подключение составных частей *устройства* друг к другу, к внешней аппаратуре и к сети электропитания;
- правильное заземление составных частей *устройства*;
- порядок включения и выключения *устройства*.

2.2 Общие принципы использования *устройства*

Перед началом эксплуатации *устройства* его следует сконфигурировать в соответствии с требованиями проектной документации, для чего определить выполняемые функции и задать рабочие параметры путем редактирования файла конфигурации BAS150.TXT (см. раздел 2.2.10), а именно:

- если *устройство* является ведущим в ЦА-сети, требуется через описатели "IN_COMPLEX" декларировать (объявить наличие) всех подключенных ведомых абонентов, в качестве которых выступают блоки расширения комплекса или их линии оповещения. Декларация блоков и линий осуществляется по ссылке на присвоенные им сетевые адреса как это указано в разделе "Введение блоков в состав комплекса" документа [1]. Присвоение блокам сетевых адресов описано там же, а также в разделе "Общие принципы использования *устройства*" документа [2]. В процессе присвоения адресов целесообразно составить таблицу¹ соответствия местоположения блоков расширения и присвоенных им сетевых адресов.

- каждую линию оповещения всех декларированных блоков расширения прикрепить посредством описателей "ZONE_хх" к конкретной зоне оповещения, определяя тем самым зоны оповещения (см. документ [1], раздел "Простые и составные зоны оповещения. Создание зон");

- при необходимости, например, для обеспечения доступа при работе функций трансляции от микрофона и пультов, созданные зоны оповещения объединить с помощью описателей "GROUPn_M" и "GROUPn_P" в группы зон оповещения (см. документ [1], раздел "Создание групп оповещения");

- как при автономной работе, так и в комплексе, определить функции входов сигналов тревоги Шл1...Шл4 *устройства*, которые они должны выполнять (описатели SCHLn#_SCRIPT, SCHLn#_GROUP, SCHLn#_ZONE, SCHLn#_ALTERN, см. документ [1], раздел "Системные входы в БАС-150, БАС-150/4");

- если формируется комплекс "Речор-М", то для всех подключаемых блоков расширения дополнительно определить функции входов сигналов тревоги Шл1...Шл4, которые они должны выполнять в комплексе, как это описывается в разделе 2.2.2 и в разделе "Системные входы в БУМ-150, БУМ-150/4" документа [1];

¹ Данная таблица облегчит последующую эксплуатацию комплекса, поскольку обслуживающий персонал сможет по отображаемым адресам блоков выяснять их физическое размещение.

- если предполагается задействовать *устройство* в выполнении межзональных сценариев оповещения, то следует задать эти сценарии (см. раздел 2.2.8);
- нужно определиться с необходимостью включения функций контроля целостности шлейфов ШЛ1...ШЛ4 (описатели SCHL_CHECK, SCHLn_CHECK). Не следует включать функцию контроля, если исполнением шлейфа контроль не предусмотрен, либо если шлейф не используется, а вход подключения шлейфа не заглушен резистором R=2,7 кОм (см. раздел 1.4.3);
- если к *устройству* подключается линия световых табло, необходимо разрешить или запретить контроль ее целостности (описатель "TBL_CHECK"), предварительно выяснив осуществимость этого контроля (см. раздел 1.4.8). Дополнительно можно выбрать типы свечения табло в дежурном режиме (описатель TBL_INVERT) и в режиме оповещения (описатель TBL_BLINK);
- при автономной работе, если на одну зону задействуются более одного входа сигналов пожарной тревоги (от ППКП), то следует проанализировать получающийся или задать желаемый сценарий внутризонального оповещения посредством расстановки приоритетов отдельным сообщениям с помощью описателей "MSSn_PRIOR" (см. раздел 2.2.3);

Следует определить содержание и количество сообщений для всех режимов оповещения исходя из состава задействованных источников запуска оповещения (см. раздел 2.2.1), и, если потребуется, подготовить и записать на SD-карту памяти *устройства* соответствующие звуковые файлы (раздел 2.2.9).

Также следует уточнить вариант отработки сигналов тревоги от шлейфов (см. раздел 1.4.9) и, при необходимости, внести изменения в файл конфигурации (описатели "SCHL_VAR" и "SCHLn_VAR", а также "TIMEOUTn").

Если предполагается использовать функцию контроля целостности линии оповещения (то есть эта функция не отключена в файле конфигурации описателями "LIN_CHECK=N" и "LINn_CHECK=N"), то после установки *устройства* и подключения его к внешним цепям необходимо запустить автоматическую калибровку функции контроля целостности линии оповещения (см. разделы 2.4.1.13, 2.4.1.11), без проведения которой функция контроля будет работать не правильно. При этом, если в процессе эксплуатации изменяются характеристики линии оповещения (например, изменяется общая длина), следует всякий раз запускать автоматическую калибровку функции контроля.

Если в аппаратном комплексе планируется использовать трансляцию голосовых объявлений, то при размещении оборудования необходимо соблюдать условия, препятствующие возникновению АОС (см. раздел 1.4.11).

2.2.1 Источники запуска оповещения о пожаре и их действие

От источников запуска или, по-другому, аппаратных и виртуальных входов тревоги поступают сигналы или команды, инициирующие запуск трансляции оповещений.

В *устройстве* имеется четыре внутренних (аппаратные входы ШЛ1...ШЛ4) и некоторое определяемое пользователем число внешних (виртуальные входы команд от блоков ЦА-сети) источников запуска оповещения. Причем, число внутренних ис-

точников – входов сигналов тревоги, может уменьшаться, если какой-либо из них привлекается в качестве системного входа запуска альтернативной функции.

Использование командного интерфейса от ППКП дополнительно дает от 2-х до 18-ти виртуальных входов запуска (см. раздел 2.2.6).

Действие внутренних входов сигналов тревоги может иметь локальный (только в границах самого *устройства*) или системный (в границах всего комплекса) характер. Для распространения действия входа на весь комплекс этот вход должен быть определен как системный.

Действие виртуальных входов в силу их специфики всегда имеет системный характер.

В документе [1] описаны способы создания системных входов (конфигурирование входов) и приводятся информационные модели, поясняющие функционирование этих входов в комплексе. Конфигурирование входов, определяющее их логические связи и, соответственно, их действие в *устройстве* и в комплексе, рассматривается в разделе 2.2.2.

Следует отметить, что при логическом объединении линий в БАС-150/4 (см. раздел 1.4.13) связи по умолчанию распространяются на все объединение, то есть поступление сигнала тревоги на любой из входов, связанных с входящими в объединение линиями, запускает трансляцию по всем линиям объединения.

В случае если к какой-либо линии БАС-150/4 подключается дополнительный источник запуска (описатель SHAREx), то срабатывание любого из подключенных к линии источников запускает трансляцию по этой линии.

В Табл. 2.1 приведены возможные источники запуска и описаны действия *устройства* при их активации.

Табл. 2.1 Запуск оповещений и источники запуска

Источник запуска	Действие в БАС-150/4	Действие в БАС-150
Вход ШЛ1	По умолчанию запускается трансляция сообщения MESSAGE1.MP3 по линии оповещения №1. Если вход связан с линией номер "К" описателем SHARE1=K, то запускается трансляция сообщения MESSAGE1.MP3 по линии номер "К". Если с линией номер "К" связаны еще и другие входы, то возможно управление сообщениями по приоритетам (см. раздел 2.2.3)	По умолчанию запускается трансляция сообщения MESSAGE1.MP3. Возможно управление сообщениями по приоритетам (см. раздел 2.2.3)
	Если вход ШЛ1 выбран как системный, то запускается соответствующее действие в комплексе	

Источник запуска	Действие в БАС-150/4	Действие в БАС-150
Вход ШЛ2	По умолчанию запускается трансляция сообщения MESSAGE2.MP3 по линии оповещения №2. Если вход связан с линией номер "К" описателем SHARE2=K , то запускается трансляция сообщения MESSAGE2.MP3 по линии номер "К". Если с линией номер "К" связаны еще и другие входы, то возможно управление сообщениями по приоритетам (см. раздел 2.2.3)	По умолчанию запускается трансляция сообщения MESSAGE2.MP3. Возможно управление сообщениями по приоритетам (см. раздел 2.2.3)
	Если вход ШЛ2 выбран как системный, то запускается соответствующее действие в комплексе	
Вход ШЛ3	По умолчанию запускается трансляция сообщения MESSAGE3.MP3 по линии оповещения №3. Если вход связан с линией номер "К" описателем SHARE3=K , то запускается трансляция сообщения MESSAGE3.MP3 по линии номер "К". Если с линией номер "К" связаны еще и другие входы, то возможно управление сообщениями по приоритетам (см. раздел 2.2.3)	По умолчанию запускается трансляция сообщения MESSAGE3.MP3. Возможно управление сообщениями по приоритетам (см. раздел 2.2.3).
	Если вход ШЛ3 выбран как системный, то запускается соответствующее действие в комплексе	
Вход ШЛ4	По умолчанию запускается трансляция сообщения MESSAGE4.MP3 по линии оповещения №4. Если вход связан с линией номер "К" описателем SHARE4=K , то запускается трансляция сообщения MESSAGE4.MP3 по линии номер "К". Если с линией номер "К" связаны еще и другие входы, то возможно управление сообщениями по приоритетам (см. раздел 2.2.3)	По умолчанию запускается трансляция сообщения MESSAGE4.MP3. Возможно управление сообщениями по приоритетам (см. раздел 2.2.3)
	Если вход ШЛ4 выбран как системный, то запускается соответствующее действие в комплексе	
Командный запрос от не системного входа, корреспондирующего ¹ линии №1 БУМ	Дается или не дается разрешение ² на запуск трансляции сообщения MESSAGE1.MP3 по линии №1 этого БУМ и по всем объединенным с ней линиям	
Командный запрос от не системного входа, корреспондирующего линии №2 БУМ	Дается или не дается разрешение на запуск трансляции сообщения MESSAGE2.MP3 по линии №2 этого БУМ, а также по линиям №3 и №4, если последние объединены с линией №2	

¹ См. раздел "Системные входы БУМ-100, БУМ-150 и БУМ-150/4" документа [1]

² Определяется действиями обслуживающего персонала

Источник запуска	Действие в БАС-150/4	Действие в БАС-150
Командный запрос от не системного входа, корреспондирующего линии №3 БУМ	Дается или не дается разрешение на запуск трансляции сообщения MESSAGE3.MP3 по линии №3 этого БУМ, а также по линии №4, если последняя объединена с линией №3	
Командный запрос от не системного входа, корреспондирующего линии №4 БУМ	Дается или не дается разрешение на запуск трансляции сообщения MESSAGE4.MP3 по линии №4 этого БУМ	
Командный запрос от системного входа, связанного с зоной номер "n"	<p>В ЦА-сеть выдается или не выдается¹ команда НПО² В ЗОНЕ НОМЕР "n", а также, в самом <i>устройстве</i> (в случае выдачи команды НПО):</p> <p><u>Линия №1 входит в зону "n":</u> Запускается трансляция сообщения MESSAGE1.MP3 по линии №1 и по всем линиям <i>устройства</i>, входящим в зону "n"³</p> <p><u>Линия №1 не входит, а линия №2 входит в зону "n":</u> Запускается трансляция сообщения MESSAGE2.MP3 по линии №2 и по всем линиям <i>устройства</i>, входящим в зону "n"</p> <p><u>Линии №1,2 не входят, а линия №3 входит в зону "n":</u> Запускается трансляция сообщения MESSAGE3.MP3 по линии №3 и по всем линиям <i>устройства</i>, входящим в зону "n"</p> <p><u>Линии №1,2,3 не входят, а линия №4 входит в зону "n":</u> Запускается трансляция сообщения MESSAGE3.MP4 по линии №4</p>	<p><u>Устройство входит в зону "n":</u> запускается трансляция сообщения MESSAGE1.MP3.</p>
Командный запрос от системного входа, связанного с группой номер "n"	<p>В ЦА-сеть выдается или не выдается команда НПО В ГРУППЕ НОМЕР "n", а также, в самом <i>устройстве</i> (в случае выдачи команды НПО):</p> <p><u>Линия №1 входит в группу "n":</u> По линии №1, а также по всем линиям <i>устройства</i>, объединенным с линией №1, запускается трансляция сообщения MESSAGE1.MP3</p> <p><u>Линия №2 входит в группу "n" и не объединена с линией №1:</u> По линии №2, а также по всем линиям <i>устройства</i>, объединенным с линией №2, запускается трансляция сообщения MESSAGE2.MP3</p>	<p><u>Устройство входит в группу "n":</u> запускается трансляция сообщения MESSAGE1.MP3.</p>

¹ Определяется действиями обслуживающего персонала

² НАЧАТЬ ПОЖАРНОЕ ОПОВЕЩЕНИЕ

³ Принадлежность линии к какой-либо зоне может быть задана как централизованно (в комплексе), так и через логическое объединение линий

Источник запуска	Действие в БАС-150/4	Действие в БАС-150
	<u>Линия №3 входит в группу "n" и не объединена с линиями №1 и №2:</u> По линии №3, а также по всем линиям <i>устройства</i> , объединенным с линией №3, запускается трансляция сообщения MESSAGE3.MP3	
	<u>Линия №4 входит в группу "n" и не объединена с линиями №1, №2 и №3:</u> Запускается трансляция сообщения MESSAGE4.MP4 по линии №4	
Командный запрос от системного входа, связанного с запуском сценария номер "n"	В ЦА-сеть выдается или не выдается команда ВСО ¹ , а также, в самом <i>устройстве</i> (в случае выдачи команды ВСО): <u>На всех линиях, для которых определен сценарий номер "n" запускается его выполнение, причем, в линиях, принадлежащих одной зоне, выполнение происходит синхронно. Если линии относятся к разным зонам, то выполнение сценария происходит с поочередным переключением сообщений между линиями</u>	Если сценарий номер "n" определен в <i>устройстве</i> , то запускается его выполнение

2.2.2 Конфигурирование входов пожарной тревоги

Конфигурирование входа тревоги требуется для определения действия, которое должно выполняться *устройством* и комплексом "Речор-М" при поступлении сигнала пожарной тревоги на этот вход.

Если конфигурирование входов не было произведено, то функцией входа по умолчанию является запуск трансляции по линии, которой этот вход корреспондирует (БАС-150/4), или по единственной (БАС-150) линии оповещения *устройства*. Например, в БАС-150/4, поступление сигнала тревоги на вход ШЛ1 вызывает запуск трансляции по линии оповещения №1 *устройства*, поступление на вход ШЛ2 – запуск трансляции по линии оповещения №2 и так далее. В БАС-150 поступление сигнала тревоги на любой из входов ШЛ1...ШЛ4 запускает по умолчанию трансляцию по единственной линии оповещения *устройства* (см. Табл. 2.1).

Конфигурирование разрывает существующие и создает новые логические связи для входов. Так, можно связать какой-либо вход *устройства* или блока расширения с зоной оповещения, с группой зон оповещения или использовать этот вход для запуска внутри- или межзонального сценария оповещения. Также можно резервировать какой-либо вход для выполнения альтернативной функции.

В результате конфигурирования вход получает статус системного, если его новым назначением являются:

- запуск предупредительного сообщения (сообщение ВНИМАНИЕ) по линии дежурного персонала, только для входов БАС;

¹ ВЫПОЛНЯТЬ СЦЕНАРИЙ ОПОВЕЩЕНИЯ

- запуск оповещения по всем имеющимся в комплексе линиям, только для входов БАС ("глобальное" оповещение);
- запуск оповещения в зоне;
- запуск оповещения в группе зон;
- запуск сценария оповещения в комплексе;
- запуск альтернативной функции в комплексе.

Активация системного входа какого-либо блока не вызывает непосредственных действий в этом блоке – любое действие от системного входа проявляется опосредованно через комплекс.

Конфигурирование производится с помощью описателей файла BAS150.TXT. Полная информация по составу и использованию описателей приведена в разделе 2.2.10. Отдельно, в Табл. 2.2, собраны описатели конфигурирования входов и указано их действие.

Табл. 2.2 Действие описателей конфигурирования входов

ОПИСАТЕЛЬ	Действие при активации входа	Особенности
SCHLn#_ALL=Y	Системный вход ШЛн <i>устройства</i> , запускающий "глобальное" оповещение, то есть трансляцию по всем доступным линиям оповещения комплекса.	Только для входов БАС. Разрывает все имевшиеся логические связи входа ШЛн.
SCHLn#_WARNING=Y	Системный вход ШЛн <i>устройства</i> , запускающий трансляцию предупредительного сообщения ВНИМАНИЕ по линии дежурного персонала.	Только для входов БАС. Разрывает все имевшиеся логические связи входа ШЛн, кроме связи, созданной описателем SCHLn#_ALL.
SCHLn#_SCRIPT=NS SCHLn@xx_SCRIPT=NS	Системный вход ШЛн <i>устройства</i> или БУМ, запускающий трансляцию оповещения по всем линиям оповещения комплекса (то есть БУМов и БАСа), для которых прописан сценарий номер "NS", где NS =1...16	Разрывает все логические связи входа ШЛн (имевшиеся по умолчанию и введенные описателями SCHLn_GROUP, SCHLn_ZONE и SCHLn_SHARE)
SCHLn#_GROUP=NG SCHLn@xx_GROUP=NG	Системный вход ШЛн <i>устройства</i> или БУМ, запускающий трансляцию оповещения по всем линиям оповещения комплекса, входящим в группу с номером "NG", где NG=1...10	Разрывает логические связи входа ШЛн, как имевшиеся по умолчанию, так и введенные описателями SCHLn_ZONE, SCHLn_SHARE.
SCHLn#_ZONE=NZ SCHLn@xx_ZONE=NZ	Системный вход ШЛн <i>устройства</i> или БУМ, запускающий трансляцию оповещения по всем линиям оповещения комплекса, принадлежащим зоне с номером "NZ", где NZ =1...36	Разрывает логические связи входа ШЛн, как имевшиеся по умолчанию, так и введенные описателем SCHLn_SHARE.

ОПИСАТЕЛЬ	Действие при активации входа	Особенности
SCHLn_SHARE=K	Внутренний вход ШЛп <i>устройства</i> , запускающий трансляцию по линии оповещения <i>устройства</i> с номером "К"	Разрывает логическую связь входа ШЛп, имевшуюся по умолчанию (связь с линией оповещения <i>устройства</i> с номером "n")
По умолчанию (то есть описатели отсутствуют)	По умолчанию все входы - внутренние, запускающие трансляцию по линиям, которым эти входы корреспондируют (БАС-150/4), или по единственной линии (БАС-150) оповещения <i>устройства</i>	
SCHLn#_ALTERN=Y SCHLn#_ALTERN=N SCHLn@xx_ALTERN=Y SCHLn@xx_ALTERN=N	Системный вход ШЛп <i>устройства</i> или БУМ, запускающий выполнение альтернативной функции, например, звука школьного звонка, звуков начала/окончания производственных циклов и прочих звуков	При значении параметра "Y" вход резервируется, то есть вход исключается из системы пожарного оповещения, так что он не может быть использован как вход пожарной тревоги

Два типа системных входов, которые создаются описателями SCHLn#_ALL и SCHLn#_WARNING соответственно, доступны только для конфигурирования входов *устройства* (БАС-150, БАС-150/4) и не применимы для входов БУМ-100, БУМ-150, БУМ-150/4.

Для любого действия из Табл. 2.2 можно сконфигурировать более одного входа активации. Однако, обратное неверно, то есть нельзя на один и тот же вход активации назначать запуск двух и более различных действий.

ОБРАТИТЕ ВНИМАНИЕ! Вход активации не может быть сконфигурирован для запуска двух и более различных действий!

При построении комплексов следует иметь в виду, что в блоках БАС-150, БАС-150/4 и БУМ-150/4 доступны для конфигурирования в качестве системных все четыре входа сигналов тревоги, в то время как в блоках БУМ-150 и БУМ-100 доступен как системный только один (любой) из четырех входов сигналов тревоги.

Вопросы конфигурирования системных входов рассматриваются подробнее в документе [1].

Описатель SCHLn_SHARE может быть применен только к внутренним входам и не имеет силы для системных входов.

2.2.3 Приоритеты локальных источников запуска

Если с какой-либо линией оповещения *устройства* связано более одного внутреннего локального источника запуска (раздел 2.2.1), то при одновременном поступлении сигналов тревоги включается механизм управления сообщениями по приоритетам.

Описатель MSSn_PRIOR задает приоритет несистемному входу сигнала тревоги ШЛп и связанному с ним сообщению MESSAGEn.MP3 (см. раздел 2.2.10). Таким

образом, при одновременном поступлении сигналов тревоги по нескольким шлейфам транслируется сообщение, имеющее более высокий приоритет. Если два или несколько сообщений имеют одинаковый приоритет, то они транслируются поочередно. По умолчанию все внутренние источники запуска имеют одинаковый, наивысший приоритет.

2.2.4 Оповещение и предоповещение

Запуску оповещения о пожаре может предшествовать этап предоповещения. В процессе предоповещения *устройство* транслирует предупредительное сообщение ВНИМАНИЕ или ВНИМАНИЕ-1 в зону дежурного персонала. Этап предоповещения предоставляет возможность дежурному персоналу выявить актуальность трансляции последующего оповещения, а в случае отсутствия актуальности – отменить оповещение.

Предоповещение может быть автоматическим или командным. Этап автоматического предоповещения генерируется самим *устройством*, в то время как этап командного предоповещения запускается от внешнего сигнала активации (подробнее см. раздел 2.2.5).

Если этап автоматического предоповещения заблокирован, то основное оповещение стартует немедленно, то есть будет неотложным.

Этап автоматического предоповещения можно заблокировать посредством описателя AUTO_WARNING=N (см. раздел 2.2.10); при этом все оповещения становятся неотложными. По умолчанию автоматическое предоповещение разрешено.

Существуют безусловно неотложные оповещения. К безусловно неотложным относится "глобальное" оповещение. Это оповещение запускается по команде от ППКП "Пожар" (см. раздел 2.2.6) или при активации системного входа, сконфигурированного описателем SCHLn#_ALL (см. раздел 2.2.5). Также безусловно неотложными являются оповещения, запускаемые командами ПОЖАР УПА NN по интерфейсу от ППКП (см. раздел 2.2.6).

Признаком этапа автоматического предоповещения является трансляция сообщения ВНИМАНИЕ-1 в зону дежурного персонала, переход ЖКИ в режим предупредительной индикации (см. раздел 2.4.1.8), который характеризуется наличием "бегущей строки" на экране, а также появлением предупредительной звуковой индикации – специфического сигнала внутреннего зуммера, представляющего собой повторяющиеся "тикающие" звуки с нарастающей частотой.

Старт неотложного оповещения сопровождается звуком ПОЖАР внутреннего зуммера (отличается от предупредительной звуковой индикации этапа автоматического предоповещения) и синхронным с ним миганием светового индикатора ПОЖАР (см. разделы 2.4.1.5, 2.4.1.6).

Если на этапе автоматического предоповещения дежурный персонал не отменил последующего оповещения, то по окончании этого этапа *устройство* производит действия в соответствии с алгоритмом запуска оповещения.

2.2.5 Алгоритмы запуска оповещения

В *устройстве* реализовано два алгоритма запуска оповещения. Выбор конкретного алгоритма осуществляется в зависимости от типа входа активации.

В соответствии с первым алгоритмом *устройство* выполняет автоматическое предоповещение и собственно оповещение как связанную последовательность действий. То есть, получив сигнал пожарной тревоги, *устройство* производит сначала предоповещение, по окончании которого самостоятельно переходит к ведению оповещения о пожаре.

Первый алгоритм реализуется по умолчанию при активации всех типов входов за исключением входов, сконфигурированных описателями SCHLn#_ALL, SCHLn#_WARNING, SCHLn#_ALTERN и SCHLn@xx_ALTERN.

Алгоритм выполняется полностью при условии, что автоматическое предоповещение не заблокировано описателем AUTO_WARNING=N. В случае блокировки автоматического предоповещения рассматриваемый алгоритм упрощается, и активация любых входов сразу запускает оповещение о пожаре.

По второму алгоритму *устройство* обрабатывает командное предоповещение и неотложное оповещение как независимые действия, каждое из которых запускается отдельным входом активации либо командами по интерфейсу управления от ППКП.

Старт командного предоповещения производится при поступлении от ППКП команды "Внимание" или при активации системного входа, созданного при конфигурировании описателем SCHLn#_WARNING.

Старт неотложного оповещения о пожаре производится при поступлении от ППКП команд "Пожар", "Пожар УПА NN " (где NN – номер сценария оповещения принимает значения от 1 до 16) или при активации системного входа, созданного при конфигурировании описателем SCHLn#_ALL. Также старт неотложного оповещения будет производиться от любого входа активации пожарного оповещения (см. Табл. 2.2) в случае запрета автоматического предоповещения.

Признаком этапа командного предоповещения является трансляция сообщения ВНИМАНИЕ в зону дежурного персонала, а также появление звука ВНИМАНИЕ внутреннего зуммера. При этом на дисплей циклически выводится информация о трансляции сообщения ВНИМАНИЕ.

2.2.6 Функции командного интерфейса от ППКП

При подключении ППКП посредством командного интерфейса (вместо прямого подключения через шлейфы) достигается наибольшая функциональность.

Способы подключения ППКП к *устройству* описаны в разделе 1.4.5.

Для активации командного интерфейса следует декларировать намерение использовать ППКП как внешнее оборудование, для чего в файл конфигурации

устройства должен быть помещен описатель "PPKP_PRES=Y" (см. также раздел 2.2.10).

Декларирование вызывает настройку параметров интерфейса RS-485 на совместное функционирование с ППКП. Работа с пультом №2 при этом становится невозможной.

Для обеспечения доступа в сети командного интерфейса каждому абоненту назначается уникальный адрес. Устройство имеет по умолчанию адрес 7. Переименование адреса производится описателем PPKP_ADR (см. раздел 2.2.10). Например, присвоение устройству адреса 8 выполняет описатель "PPKP_ADR=8".

Через командный интерфейс устройство непрерывно контролирует наличие связи с ППКП. При появлении связи с ППКП устройство сигнализирует о факте подключения звуковой последовательностью из трех коротких сигналов внутреннего зуммера. При пропадании связи генерируется последовательность из двух коротких звуковых сигналов. Если связь с ППКП пропадает более чем на 10 с, то на ЖКИ устройства в режиме циклического вывода начинает выдаваться сообщение об отсутствии связи с ППКП (см. раздел 2.4.1.8).

Командный интерфейс предназначен для передачи от ППКП на устройство команд запуска и останова оповещения, а также команд опроса состояния. Перечень команд и их описание сведены в Табл. 2.3.

Табл. 2.3 Команды интерфейса и их действие

КОМАНДА	ДЕЙСТВИЕ КОМАНДЫ
ВНИМАНИЕ	Запускает в устройстве трансляцию командного предоповещения в зону дежурного персонала
ПОЖАР УПА ¹ NN	Запускает в устройстве и в комплексе выполнение сценария с номером NN (NN=1...16) по всем линиям оповещения, для которых этот сценарий определен
ПОЖАР	Запускает в устройстве и в комплексе "глобальное" оповещение о пожаре, то есть запускает трансляцию по всем доступным линиям оповещения
СТОП ПОЖАР	Останавливает в устройстве и в комплексе все ведущиеся оповещения и предоповещения
ВЫДАТЬ СОСТОЯНИЕ	Запрашивает информацию о процессах, ведущихся в устройстве и в комплексе, и о состоянии устройства и комплекса

При запуске от командного интерфейса устройство обрабатывает предоповещение и оповещение как независимые действия (см. раздел 2.2.5).

В устройстве (и во всем комплексе – при наличии) должны быть определены сценарии оповещения (см. раздел 2.2.8), номера которых, "NN", будут задействованы в командах ПОЖАР УПА NN.

ОБРАТИТЕ ВНИМАНИЕ! Для корректной обработки команды ПОЖАР УПА NN требуется определить сценарий ее выполнения по каждому номеру "NN"!

¹ Устройства пожарной автоматики – совокупность пожарных извещателей, территориально привязанных к одной зоне оповещения

В ответ на команду ВЫДАТЬ СОСТОЯНИЕ *устройство* передает в ППКП следующую информацию:

- интегральный признак ведения автоматического оповещения в комплексе;
- признак ведения автоматического оповещения в зону дежурного персонала;
- интегральный признак ведения в комплексе оповещения от микрофона;
- интегральный признак ведения в комплексе оповещения ГО;
- интегральный признак ведения в комплексе музыкальной трансляции;
- интегральный признак аварии комплекса;
- интегральный признак пропадания сетевого питания в *устройство* и блоках комплекса;
- интегральный признак нарушения целостности линий оповещения в комплексе;
- интегральный признак обрыва линии табло в комплексе;
- интегральный признак несанкционированного вскрытия блоков расширения комплекса.

2.2.7 Использование сценариев оповещения

Сценарии оповещения позволяют СОУЭ на базе комплекса РЕЧОР-М самостоятельно автоматически управлять процессом эвакуации в случае, когда ППКП может только запускать процесс эвакуации, но не управлять им централизованно.

По области охвата сценарии можно разделить на межзональные и локальные. Локальный сценарий определяется, и, соответственно, выполняется только в одном блоке (БУМы или БАС).

Выполнение межзонального сценария оповещения в комплексе РЕЧОР-М осуществляется всей совокупностью блоков (БУМы и БАС), в которых этот сценарий был определен. Ниже рассматриваются аспекты выполнения межзональных сценариев оповещения.

Каждый межзональный сценарий оповещения описывает процесс поэтапного выполнения эвакуации многозонных объектов, а именно определяет в какие интервалы времени и по каким линиям оповещения комплекса, какие сообщения должны транслироваться.

Разработка сценариев оповещения связана с определением путей эвакуации, расчетом времен эвакуации, назначением очередности проведения эвакуации, и должна проводиться на этапе создания проекта системы пожарной сигнализации.

Для реального управления эвакуацией в СОУЭ должно быть определено не менее двух сценариев, например, для 2-х этажного здания – сценарий №1 "Пожар на этаже 1" и сценарий №2 "Пожар на этаже 2". Определение единственного в СОУЭ сценария возможно, но не имеет смысла и, скорее всего, просто приведет к задержке в эвакуации.

Сценарии оповещения, даже имеющие один и тот же номер, задаются индивидуально для каждой линии оповещения. Это означает, что линии оповещения,

участвующие в выполнении сценария с одним и тем же номером, могут передавать различающиеся по содержанию и смыслу сообщения.

Выполнение сценария представляет собой чередование отдельных шагов. Продвижение по шагам сценария в каждой привлеченной линии комплекса осуществляется независимо. При этом во всех линиях и блоках комплекса обеспечивается высокая синхронность отслеживания границ этих шагов. Старт сценария происходит по единой команде, передаваемой по ЦА-сети.

Отметим, что, во-первых, для всех линий как самого *устройства*, так и линий блоков расширения (БУМ), сценарии определяются единообразно с помощью одинаковых описателей, и, во-вторых, в каждой из привлеченных линий сценарии с одним и тем же номером определяются независимо и могут выполняться с различиями (различные задержки, различное число шагов и различные сообщения).

Запуск сценария в какой-либо линии комплекса происходит в результате получения этой линией команды на старт сценария.

Запуск сценария в любой линии может быть задержан на время, задаваемое индивидуальным описателем SCRnn_DELAY. Задержка начала выполнения сценария отсчитывается от момента поступления команды на старт сценария.

Следует отметить, что после получения команды о запуске сценария каждая привлеченная линия комплекса способна выполнять свою часть сценария автономно, то есть даже при полном разрушении ЦА-сети.

Определение сценария (см. раздел 2.2.8) производится посредством введения соответствующих описателей в файлы BUM150.TXT (BUM100.TXT) и BAS150.TXT для всех привлекаемых к этому сценарию линий. Всего в комплексе может быть определено до 16-ти номеров сценариев (от номера 1 до номера 16).

Для запуска сценария с определенным номером требуется наличие в комплексе специально сконфигурированного системного входа (см. раздел 2.2.2) либо использование цифрового командного интерфейса с ППКП (см. раздел 2.2.6).

При выполнении межзональных сценариев роль самого *устройства*, как ведущего блока ЦА-сети, заключается в следующем:

- формирование и передача в ЦА-сеть команды ВЫПОЛНЯТЬ СЦЕНАРИЙ НОМЕР "NS" (NS=1...16) при активации соответствующе сконфигурированного системного входа;
- выполнение своей части сценария, если линии *устройства* привлечены, то есть этот сценарий определен для какой-либо линии *устройства*.

2.2.8 Определение и выполнение сценариев оповещения

Выполнение сценария в *устройстве* (БАС-150, БАС-150/4), если только он определен, происходит совершенно аналогично тому, как он выполняется в других блоках комплекса (БУМ-150, БУМ-150/4, БУМ-100), с той лишь особенностью, что команда на старт сценария формируется самим *устройством*.

Сценарий выполняется по шагам. Каждый шаг сценария – выдача определенного заранее сообщения в течение всей продолжительности шага. Если длительность сообщения меньше продолжительности шага, то сообщение выдается повторно вплоть до окончания шага.

Сценарий может насчитывать от одного до трех шагов. Отслеживание продолжительности шага в *устройстве* осуществляется по внутреннему таймеру.

Каждый шаг сценария определяется в общем случае двумя описателями – описателем номера сообщения SCRnn_MESSx (обязательный) и описателем продолжительности шага SCRnn_DURATx, где "nn" – номер сценария (1...16) и "x" – номер шага этого сценария (1...3).

При определении шагов должна использоваться последовательная непрерывная нумерация, начинающаяся с номера "1". Последним шагом сценария считается шаг, имеющий наибольший номер из всех определенных шагов этого сценария. В вырожденном случае сценарий состоит из одного шага.

По типу выполнения сценарии различаются на "заикленные" на последнем шаге и "закольцованные". В первом случае продвижение сценария по шагам останавливается на последнем шаге, который "заикливается", то есть выполняется неограниченное число раз вплоть до остановки сценария. Во втором – после выполнения последнего шага сценария производится переход вновь к первому шагу, то есть сценарий выполняется "по кольцу".

Отличия в определении "заикленных" на последнем шаге и "закольцованных" сценариев заключаются в следующем.

Если последний шаг какого-либо сценария определен обоими описателями, то такой сценарий является "закольцованным".

Если в определении последнего шага какого-либо сценария есть только описатель SCRnn_MESSx и не содержится описателя SCRnn_DURATx, то этот сценарий является "заикленным" на последнем шаге.

Начало выполнения любого сценария на любой линии может быть задержано индивидуально с помощью описателя SCRnn_DELAY.

Полная информация по составу и использованию описателей приведена в разделе 2.2.10. Отдельно описатели определения сценария собраны в Табл. 2.4.

Продолжительность какого-либо шага сценария должна быть больше длительности любого сообщения в этом сценарии. Рекомендуемое оптимальное для выполнения соотношение продолжительности шага к длительности сообщения на этом шаге – 2...3 и более.

ВНИМАНИЕ! Длительность сообщения на каком-либо шаге сценария не должна превышать продолжительности как текущего, так и следующего шага. При несоблюдении этого условия возможен пропуск отдельных шагов при выполнении сценария.

При задании сценариев следует учитывать, что каждый сценарий всегда "призывается" к конкретной линии оповещения.

Табл. 2.4 Описатели определения сценария

ОПИСАТЕЛЬ	НАЗНАЧЕНИЕ ОПИСАТЕЛЯ	ПРИМЕЧАНИЕ
SCRnn_DELAY=K	Задаёт задержку начала выполнения сценария номер "nn" (nn=1...16), где "K" – величина задержки в минутах, K=0...30	При повторном выполнении шага 1 в "закольцованных" сценариях задержка игнорируется
SCRnn_DURAT1=K	Задаёт продолжительность выполнения шага 1 сценария номер "nn" (nn=1...16), где "K" – продолжительность в минутах, K=1...30	При отсутствии описателя (если только определен SCRnn_MESS1) выполнение сценария "зацикливается" на шаге 1
SCRnn_DURAT2=K	Задаёт продолжительность выполнения шага 2 сценария номер "nn" (nn=1...16), где "K" – продолжительность в минутах, K=1...30	При отсутствии описателя (если только определен SCRnn_MESS2) выполнение сценария "зацикливается" на шаге 2
SCRnn_DURAT3=K	Задаёт продолжительность выполнения шага 3 сценария номер "nn" (nn=1...16), где "K" – продолжительность в минутах, K=1...30	При отсутствии описателя (если только определен SCRnn_MESS3) выполнение сценария "зацикливается" на шаге 3
SCRnn_MESS1=M	Определяет файл сообщения при выполнении шага 1 сценария номер "nn" (nn=1...16), где "M" – условный номер файла сообщения, M=1...8	Соответствие между номером "M" и именем файла сообщения: 1 - MESSAGE1.MP3 2 - MESSAGE2.MP3 3 - MESSAGE3.MP3 4 - MESSAGE4.MP3 5 - MSG01.MP3 6 - MSG02.MP3 7 - MSG03.MP3 8 - MSG04.MP3
SCRnn_MESS2=M	Определяет файл сообщения при выполнении шага 2 сценария номер "nn" (nn=1...16), где "M" – условный номер файла сообщения, M=1...8	
SCRnn_MESS3=M	Определяет файл сообщения при выполнении шага 3 сценария номер "nn" (nn=1...16), где "M" – условный номер файла сообщения, M=1...8	
		При отсутствии какого-либо файла происходит его замещение так, как это описано в разделе 2.2.9

ОБРАТИТЕ ВНИМАНИЕ! Сценарии программируются индивидуально для каждой линии оповещения.

В случае БАС-150 все определенные в устройстве сценарии принадлежат единственной линии оповещения.

В случае БАС-150/4 для задания принадлежности сценария к конкретной линии оповещения дополнительно используется описатель "EXCLUSIVE=#N", где "N" – номер линии, к которой будет относиться описываемый сценарий.. Если к началу определения какого-либо сценария описатель EXCLUSIVE еще не употреблялся, то этот сценарий по умолчанию будет отнесен к линии оповещения №1.

Как следует из таблицы, все длительности должны быть в диапазоне от 1 до 30 минут.

ОБРАТИТЕ ВНИМАНИЕ! Продолжительность шага сценария и величина задержки начала выполнения сценария (описатели SCRnn_DURATx и SCRnn_DELAY) не должны превышать 30 минут!

Примерные основные варианты составления сценариев, их характеристики и последовательности выполнения представлены в Табл. 2.5

Табл. 2.5 Определение и выполнение сценариев

ОПРЕДЕЛЕНИЕ СЦЕНАРИЯ	ПАРАМЕТРЫ СЦЕНАРИЯ	ВЫПОЛНЕНИЕ СЦЕНАРИЯ
SCR4_MESS1=5	Номер сценария – 4 количество шагов – 1 задержка начала – нет "заикленность" – есть, на шаге 1 "закольцованность" – нет принадлежность по умолчанию – БАС-150 или линия №1 БАС-150/4	"заикленное" воспроизведение сообщения №5
SCR3_MESS1=5 SCR3_DURAT1=5	Номер сценария – 3 количество шагов – 1 задержка начала – нет "заикленность" – нет "закольцованность" – есть, после шага 1 принадлежность по умолчанию – БАС-150 или линия №1 БАС-150/4	Вырожденный случай "закольцованного" сценария, интерпретируется как "заикленное" воспроизведение сообщения №5
SCR1_DELAY=1 SCR1_MESS1=6 SCR1_DURAT1=3 SCR1_MESS2=5	Номер сценария – 1 количество шагов – 2 задержка начала – есть, 1 минута "заикленность" – есть, на шаге 2 "закольцованность" – нет принадлежность по умолчанию – БАС-150 или линия №1 БАС-150/4	Ожидание 1 минута, затем воспроизведение сообщения №6 в течении трех минут, затем "заикленное" воспроизведение сообщения №5

ОПРЕДЕЛЕНИЕ СЦЕНАРИЯ	ПАРАМЕТРЫ СЦЕНАРИЯ	ВЫПОЛНЕНИЕ СЦЕНАРИЯ
SCR5_DELAY=1 SCR5_MESS1=6 SCR5_DURAT1=2 SCR5_MESS2=5 SCR5_DURAT2=3	Номер сценария – 5 количество шагов – 2 задержка начала – есть, 1 минута "зацикленность" – нет "закольцованность" – есть, после шага 2 принадлежность по умолчанию – БАС-150 или линия №1 БАС-150/4	Ожидание 1 минута, затем воспроизведение сообщения №6 в течении двух минут, затем воспроизведение сообщения №5 в течении трех минут, затем "закольцованное" повторение сценария (без ожидания)
SCR7_MESS1=4 SCR7_DURAT1=2 SCR7_MESS2=6 SCR7_DURAT2=3 SCR7_MESS3=5	Номер сценария – 7 количество шагов – 3 задержка начала – нет "зацикленность" – есть, на шаге 3 "закольцованность" – нет принадлежность по умолчанию – БАС-150 или линия №1 БАС-150/4	воспроизведение сообщения №4 в течении двух минут, затем воспроизведение сообщения №6 в течении трех минут, затем "зацикленное" воспроизведение сообщения №5
SCR15_MESS1=4 SCR15_DURAT1=2 SCR15_MESS2=6 SCR15_DURAT2=2 SCR15_MESS3=5 SCR15_DURAT3=3	Номер сценария – 15 количество шагов – 3 задержка начала – нет "зацикленность" – нет "закольцованность" – есть, после шага 3 принадлежность по умолчанию – БАС-150 или линия №1 БАС-150/4	воспроизведение сообщения №4 в течении двух минут, затем воспроизведение сообщения №6 в течении двух минут, затем воспроизведение сообщения №5 в течении трех минут, затем "закольцованное" повторение сценария
EXCLUSIVE=#2 SCR4_MESS1=5	Номер сценария – 4 количество шагов – 1 задержка начала – нет "зацикленность" – есть, на шаге 1 "закольцованность" – нет принадлежность – линия №2 БАС-150/4	"зацикленное" воспроизведение сообщения №5
EXCLUSIVE=#3 SCR4_MESS1=5	Номер сценария – 4 количество шагов – 1 задержка начала – нет "зацикленность" – есть, на шаге 1 "закольцованность" – нет принадлежность – линия №3 БАС-150/4	"зацикленное" воспроизведение сообщения №5
EXCLUSIVE=#4 SCR4_MESS1=5	Номер сценария – 4 количество шагов – 1 задержка начала – нет "зацикленность" – есть, на шаге 1 "закольцованность" – нет принадлежность – линия №4 БАС-150/4	"зацикленное" воспроизведение сообщения №5

ОБРАТИТЕ ВНИМАНИЕ! *Задержка выполнения сценария с помощью описателя SCRnn_DELAY должна использоваться только для разнесения во времени отдельных потоков эвакуации, но никак не для общей задержки начала эвакуации с целью выяснения достоверности поступившего сигнала тревоги!*

Если выполнение сценариев для двух и более линий оповещения БАС-150/4 должно быть идентичным, то для упрощения задания сценариев эти линии целесообразно предварительно логически объединить (см. раздел 1.4.13).

При определении сценария в БАС-150/4 для логически объединенных линий, то есть, когда две и более линии входят в одну зону, достаточно определить этот сценарий для линии объединения с меньшим номером.

Всего в *устройстве* может быть определено до 16-ти номеров сценариев. В случае БАС-150/4 сценарии с одинаковыми номерами, могут отличаться для разных линий и, таким образом, максимальное число определяемых сценариев достигает:

$$16 \text{ (номеров)} \times 4 \text{ (линии)} = 64 \text{ (сценария)}.$$

2.2.9 Требования к составу файлов на карте памяти

Устройство выполняет заданные функции при наличии в **корневом** каталоге карты памяти следующих файлов с **зарезервированными именами**:

- MESSAGE1.MP3 и/или MSG01.MP3 – содержит сообщение, используемое по умолчанию при поступлении сигнала тревоги на вход ШЛ1. Присутствие хотя бы одного из этих файлов **обязательно**. При наличии обоих файлов выбирается файл MESSAGE1.MP3. Отсутствие обоих файлов диагностируется как **неисправность устройства** с выдачей соответствующей индикации;

- MESSAGE2.MP3 и/или MSG02.MP3 – содержит сообщение, используемое по умолчанию при поступлении сигнала тревоги на вход ШЛ2. При наличии обоих файлов выбирается файл MESSAGE2.MP3. В случае отсутствия обоих файлов происходит их замещение¹ файлом MESSAGE1.MP3 (MSG01.MP3);

- MESSAGE3.MP3 и/или MSG03.MP3 – содержит сообщение, используемое по умолчанию при поступлении сигнала тревоги на вход ШЛ3. При наличии обоих файлов выбирается файл MESSAGE3.MP3. В случае отсутствия обоих файлов происходит их замещение² файлом MESSAGE1.MP3 (MSG01.MP3);

- MESSAGE4.MP3 и/или MSG04.MP3 – содержит сообщение, используемое по умолчанию при поступлении сигнала тревоги на вход ШЛ4. При наличии обоих файлов выбирается файл MESSAGE4.MP3. В случае отсутствия обоих файлов происходит их замещение³ файлом MESSAGE1.MP3 (MSG01.MP3);

- DEFENSE.MP3 – содержит сообщение, которое будет транслироваться при поступлении на разъем **ГО** сигнала занятия. При отсутствии файла будет транслироваться сигнал с линейного входа **ГО**;

- TEST.MP3 – содержит сообщение, которое транслируется при проверке исправности функции оповещения (при нажатии кнопки ТЕСТ). При отсутствии файла он замещается файлом MESSAGE1.MP3 (MSG01.MP3);

¹ Только в БАС-150. В БАС-150/4 случай отсутствия обоих файлов может диагностироваться как **неисправность**.

² Только в БАС-150. В БАС-150/4 случай отсутствия обоих файлов может диагностироваться как **неисправность**.

³ Только в БАС-150. В БАС-150/4 случай отсутствия обоих файлов может диагностироваться как **неисправность**.

- SOUND1.MP3 – содержит звуковой сигнал или сообщение, которое будет транслироваться при поступлении активирующего сигнала на системный вход ШЛ1 с назначенной альтернативной функцией (см. раздел 1.4.16). Системный вход на базе ШЛ1 создается описателем SCHL1#_ALTERN либо SCHL1@NA_ALTERN. При отсутствии файла выполнение альтернативной функции для входа ШЛ1 невозможно;

- SOUND2.MP3 – содержит звуковой сигнал или сообщение, которое будет транслироваться при поступлении активирующего сигнала на системный вход ШЛ2 с назначенной альтернативной функцией. Системный вход на базе ШЛ2 создается описателем SCHL2#_ALTERN либо SCHL2@NA_ALTERN. При отсутствии файла SOUND2.MP3 производится его замещение файлом SOUND1.MP3. При отсутствии обоих файлов выполнение альтернативной функции для входа ШЛ2 невозможно;

- SOUND3.MP3 – содержит звуковой сигнал или сообщение, которое будет транслироваться при поступлении активирующего сигнала на системный вход ШЛ3 с назначенной альтернативной функцией. Системный вход на базе ШЛ3 создается описателем SCHL3#_ALTERN либо SCHL3@NA_ALTERN. При отсутствии файла SOUND3.MP3 производится его замещение файлом SOUND1.MP3. При отсутствии обоих файлов выполнение альтернативной функции для входа ШЛ3 невозможно;

- SOUND4.MP3 – содержит звуковой сигнал или сообщение, которое будет транслироваться при поступлении активирующего сигнала на системный вход ШЛ4 с назначенной альтернативной функцией. Системный вход на базе ШЛ4 создается описателем SCHL4#_ALTERN либо SCHL4@NA_ALTERN. При отсутствии файла SOUND4.MP3 производится его замещение файлом SOUND1.MP3. При отсутствии обоих файлов выполнение альтернативной функции для входа ШЛ4 невозможно;

- BAS150.TXT – содержит текстовую информацию (набор формализованных описателей), предназначенную для конфигурирования *устройства* при включении. При отсутствии файла считается, что нет ни одного описателя, и *устройство* конфигурируется в соответствии с установками по умолчанию (см. Табл. 2.6 в разделе 2.2.10);

- каталог (папка) \SERVICE – служебный каталог, содержащий файлы служебных сообщений, которые могут быть использованы при работе *устройства*. При отсутствии каталога или его повреждении *устройство* осуществляет только визуальную и звуковую (внутренний зуммер) индикацию, то есть встроенный информатор использован не будет. Кроме того, в каталоге \SERVICE находится файл WARNING.MP3, отсутствие или повреждение которого диагностируется как **неисправность** *устройства* с выдачей соответствующей индикации.

Имена файлов могут быть набраны как в верхнем, так и в нижнем регистре. Отклонения в написании зарезервированных имен файлов от указанных написаний (за исключением регистра) не допускается. Поиск файлов с зарезервированными именами производится только в корневом каталоге карты памяти. При этом все файлы с прочими именами и вложенные каталоги игнорируются.

2.2.10 Требования к содержанию файла BAS150.TXT

Файл может быть создан (изменен) любым текстовым редактором, поддерживающим работу с неформатированным текстом (например, подходит встроенный в ОС Windows редактор "Блокнот").

Файл должен содержать только текст, то есть должен состоять из символов кодировки ASCII, объединенных в текстовые строки. Каждая текстовая строка должна иметь стандартное окончание, состоящее из цепочки служебных символов "возврат каретки" + "перевод строки" (0x0D+0x0A, генерируется при нажатии клавиши "Enter" на клавиатуре компьютера).

Текст файла состоит из формализованных описателей. Каждый описатель занимает одну текстовую строку. Описатель состоит из трех обязательных и двух не обязательных полей и имеет следующую структуру:

<имя описателя><знак присваивания><параметр описателя>[:[комментарий]],

где обязательные поля заключены в угловые, а не обязательные – в квадратные скобки.

В качестве знака присваивания используется знак "=" (знак равенства). Вне полей описателя могут быть вставлены пробелы и/или знаки табуляции. Группа пробелов воспринимается как один пробел. Лидирующие пробелы в строке и пустые строки игнорируются. Поле численного параметра описателя может содержать только десятичные цифры без каких-либо других знаков и разделителей, причем лидирующие нули игнорируются. Имена и параметры описателей сведены в Табл. 2.6.

Разделитель поля комментария (знак разделителя – точка с запятой) и само поле комментария являются не обязательными элементами и могут быть опущены. При интерпретации описателей часть строки, начиная от знака разделителя и до конца строки, игнорируется.

Примеры написания файла BAS150.TXT с пояснениями приведены в ПРИЛОЖЕНИИ А.

Табл. 2.6 Перечень описателей для файла BAS150.TXT

ОПИСАТЕЛЬ	НАЗНАЧЕНИЕ ОПИСАТЕЛЯ	ПРИМЕЧАНИЕ
AUTO_WARNING=N AUTO_WARNING=Y	Блокирует (параметр=N) или разрешает (параметр=Y) автоматическое предоповещение (раздел 2.2.4)	При отсутствии описателя считается, что автоматическое предоповещение разрешено (AUTO_WARNING=Y)
EFFRACT_MSS=N EFFRACT_MSS=Y	Запрещает (параметр=N) или разрешает (параметр=Y) выдачу сообщений о несанкционированном вскрытии удаленных блоков расширения (БУМов) в зону дежурного персонала (зона 0)	При отсутствии описателя считается, что выдача сообщений о вскрытии разрешена

ОПИСАТЕЛЬ	НАЗНАЧЕНИЕ ОПИСАТЕЛЯ	ПРИМЕЧАНИЕ
EXCLUSIVE=#k	В БАС-150/4 определяет принадлежность сценария к конкретной линии оповещения. Считается, что после "EXCLUSIVE=#k" все описатели сценариев (SCRnn_DELAY, SCRnn_DURATx и SCRnn_MESSx) задают сценарий для собственной линии оповещения <i>устройства</i> с номером "k", где номер линии "k" изменяется от k=1 до k=4	Действие описателя может быть изменено только следующим описателем "EXCLUSIVE". В БАС-150 не вызывает никаких действий
GROUP1_M=NZ GROUP2_M=NZ GROUP3_M=NZ GROUP4_M=NZ GROUP5_M=NZ GROUP6_M=NZ GROUP7_M=NZ GROUP8_M=NZ GROUP9_M=NZ GROUP10_M=NZ	Создание групп оповещения от микрофона/пульта №1. Каждый описатель номера группы зон вводит в состав соответствующей группы зону с номером "NZ". Диапазон изменения номера зоны от NZ=1 до NZ=36. Указываться должны номера зон, которые определены описателями номера зоны ZONE_xx (см. данную таблицу)	Описатель какого-либо номера группы встречается столько раз, сколько зон вводится в эту группу, но не более 16-ти. Неопределенные или недопустимые значения номера зоны "NZ" игнорируются. Группы с номером более 4 для встроенного микрофона не доступны
GROUP1_P=NZ GROUP2_P=NZ GROUP3_P=NZ GROUP4_P=NZ GROUP5_P=NZ GROUP6_P=NZ GROUP7_P=NZ GROUP8_P=NZ GROUP9_P=NZ GROUP10_P=NZ	Создание групп оповещения от пульта №2. Каждый описатель номера группы зон вводит в состав соответствующей группы зону с номером "NZ". Диапазон изменения номера зоны "NZ" от NZ=1 до NZ=36. Указываться должны номера зон, которые определены описателями номера зоны ZONE_xx (см. данную таблицу)	Описатель какого-либо номера группы встречается столько раз, сколько зон входит в эту группу, но не более 16-ти. Неопределенные или недопустимые значения номера зоны "NZ" игнорируются.
IN_COMPLEX=NA	Объявляет в комплексе сетевой адрес "NA" линии оповещения, принадлежащей блокам расширения БУМ-150, БУМ-150/4, БУМ-100. Адрес задается в интервале от NA=1 до NA=63. Каждый объявленный "NA" должен физически поддерживаться, то есть должен быть явно прописан в файле конфигурации (BUM150.TXT, BUM100.TXT) соответствующего блока расширения (см. документ [2]). Полное отсутствие описателей "IN_COMPLEX" означает автономный режим работы устройства	Файл содержит столько описателей IN_COMPLEX, сколько внешних линии оповещения вводится в состав комплекса. Дублирующие адреса игнорируются. Нулевой адрес (NA=0) не может использоваться так как он зарезервирован за самим <i>устройством</i> . Если объявленный адрес физически не поддерживается, то есть не прописан ни в одном из блоков расширения (несуществующая линия оповещения), то это вызывает индикацию неисправности.
LIN_CHECK=N LIN_CHECK=Y	Запрещает (параметр=N) или разрешает (параметр=Y) контроль целостности для всех собственных линий оповещения <i>устройства</i>	При отсутствии описателя считается, что контроль разрешен (LIN_CHECK=Y)

ОПИСАТЕЛЬ	НАЗНАЧЕНИЕ ОПИСАТЕЛЯ	ПРИМЕЧАНИЕ
LINn_CHECK=Y LINn_CHECK=N	Только для БАС-150/4. Разрешает (параметр=Y) или запрещает (параметр=N) контроль целостности отдельных собственных линий оповещения <i>устройства</i> . Номер линии "n" задается в диапазоне: n=1...4	Имеет преимущество перед общим описателем LIN_CHECK. При отсутствии индивидуального описателя вступает в силу установка для общего описателя
LIN_SENS=k	Задаёт уровень чувствительности "k" для функции контроля целостности: k=0 – низкая чувствительность, k=1 – нормальная чувствительность, k=2 – высокая чувствительность	При отсутствии описателя считается, установлен уровень чувствительности – нормальный (LIN_SENS=1)
LIN0_CHECK=N LIN0_CHECK=Y	Запрещает (параметр=N) или разрешает (параметр=Y) контроль целостности линии оповещения зоны дежурного персонала	При отсутствии описателя считается, что контроль разрешен (LIN0_CHECK=Y)
MSS1_PRIOR=k	Задаёт локальный/внутризональный приоритет сообщению, транслируемому при поступлении сигнала тревоги по шлейфу ШЛ1, где k=1 (высший приоритет), 2, 3 или 4 (низший приоритет). По умолчанию k=1	Описатели действуют при автономной работе либо если участвующие в арбитраже шлейфы относятся к одной линии оповещения или к одной зоне оповещения.
MSS2_PRIOR=k	Задаёт локальный/внутризональный приоритет сообщению, транслируемому при поступлении сигнала тревоги по шлейфу ШЛ2, где k=1 (высший приоритет), 2, 3 или 4 (низший приоритет). По умолчанию k=1	В БАС-150 при одновременном поступлении сигналов тревоги по нескольким шлейфам транслируется сообщение, имеющее более высокий приоритет. Если два или несколько сообщений имеют одинаковый приоритет, то они транслируются поочередно. При отсутствии описателя или неразрешенном значении параметра вступает в силу установка по умолчанию.
MSS3_PRIOR=k	Задаёт локальный/внутризональный приоритет сообщению, транслируемому при поступлении сигнала тревоги по шлейфу ШЛ3, где k=1 (высший приоритет), 2, 3 или 4 (низший приоритет). По умолчанию k=1	В БАС-150/4 описатели для какой-либо линии учитываются в случае, если с этой же линией связан дополнительный шлейф (см. описатель SCHLn_SHARE). Иначе описатели игнорируются
MSS4_PRIOR=k	Задаёт локальный/внутризональный приоритет сообщению, транслируемому при поступлении сигнала тревоги по шлейфу ШЛ4, где k=1 (высший приоритет), 2, 3 или 4 (низший приоритет). По умолчанию k=1	
OVER_TST=Y OVER_TST=N	Разрешает (параметр=Y) или запрещает (параметр=N) проверку на перегруженность линии оповещения как дополнительную функцию к трансляции тестового сообщения	При отсутствии описателя считается, что проверка на перегруженность не разрешена (OVER_TST=N)

ОПИСАТЕЛЬ	НАЗНАЧЕНИЕ ОПИСАТЕЛЯ	ПРИМЕЧАНИЕ
PLT1_PASS=klmn PLT2_PASS= klmn	Устанавливают пароли для доступа к пультам типа ДПО-М с номерами 1 и 2 соответственно. Задающее пароль поле параметра имеет фиксированную длину и состоит из четырех произвольных десятичных цифр - "k", "l", "m" и "n". Допускается совпадение двух и более цифр	При отсутствии описателя считается, что соответствующий пульт не имеет пароля. Если поле параметра содержит не цифры или количество цифр, отличное от четырех, то весь описатель игнорируется
PLT1_PRES=Y PLT2_PRES=Y	Вводят (параметр=Y) в конфигурацию устройства пульты №1 и №2 соответственно. Параметр "N" допустим, но не имеет действия	При отсутствии описателя считается, что соответствующий пульт в текущей конфигурации не используется
PLT_SEANCE=k	Задаёт продолжительность одного сеанса работы ¹ всех пультов (и №1, и №2), где "k" – время в секундах, устанавливается в интервале от k=10 с до k=99 с	Описатель не действует в ходе трансляции оповещения от автоматических источников. При отсутствии описателя продолжительность сеанса устанавливается равной 20 с
PPKP_PRES=Y	Декларирует использование ППКП типа ЮНИТРОНИК в качестве прибора-источника сигналов тревоги. Прибор подсоединяется через гнездо, которое используется также для подключения пульта №2	Отменяет действие описателя PLT2_PRES=Y, если он присутствует.
PPKP_ADR=k	Устройство получает адрес, который был ему выделен в сети командного интерфейса, где "k" – десятичное число в интервале от 1 до 9	ППКП использует этот адрес для доступа к устройству. При отсутствии описателя значение адреса устройства по умолчанию равно 7
SHAREn=k	В БАС-150/4 шлейф ШЛ от неиспользуемой линии оповещения номер "n" связывается с линией оповещения номер k, где k=1...4	В БАС-150 не имеет силы так как все шлейфы ШЛ постоянно связаны с единственной линией оповещения
SCHLn#_ALL=Y	Создаёт системный вход на основе входа ШЛn устройства для запуска "глобального" оповещения, то есть запуска трансляции по всем доступным линиям оповещения комплекса.	Только для входов БАС. Разрывает все имевшиеся логические связи входа ШЛn.
SCHLn#_ALTERN=Y	Создаёт системный вход на основе входа ШЛn устройства для запуска выполнения альтернативной функции, где "n" – номер входа (n=1...4). Описатель с параметром "N" также допустим, однако, не производит никаких действий	Разрывает действующую по умолчанию логическую связь входа ШЛn с линией оповещения с номером "n". Соответствие между номером входа "n" и именем файла зву-

¹ Описатель не действует при работе с ДПО, в которых реализовано аппаратное ограничение продолжительности сеанса.

ОПИСАТЕЛЬ	НАЗНАЧЕНИЕ ОПИСАТЕЛЯ	ПРИМЕЧАНИЕ
SCHLn@xx_ALTERN=Y	Создает системный вход на основе входа ШЛn блока расширения БУМ с адресом "xx" (xx=1...63), где "n" – номер входа (n=1...4) у блока расширения. Описатель с параметром "N" также допустим, однако, не производит никаких действий	ка следующее: 1 - SOUND1.MP3 2 – SOUND2.MP3 3 – SOUND3.MP3 4 – SOUND4.MP3
SCHL_CHECK=Y SCHL_CHECK=N	Общее для всех шлейфов разрешение (параметр=Y) или запрещение (параметр=N) контроля целостности. Может быть изменено описателем индивидуального разрешения контроля SCHLn_CHECK	При отсутствии описателя считается, что контроль целостности шлейфов от источника сигналов тревоги (ШКП) не разрешен (SCHL_CHECK=N)
SCHLn_CHECK=Y SCHLn_CHECK=N	Индивидуально разрешает (параметр=Y) или запрещает (параметр=N) контроль целостности отдельного шлейфа ШЛn, где номер шлейфа "n" устанавливается в диапазоне: n=1...4	Имеет преимущество перед общим описателем SCHL_CHECK. При отсутствии описателя вступает в силу установка для общего описателя
SCHLn#_GROUP=NG	Создает новую логическую связь входа ШЛn устройства с группой зон оповещения номер "NG", где номер группы NG=1..4. Разрывает логические связи входа ШЛn, как имевшиеся по умолчанию, так и введенные описателями SCHLn_ZONE, SCHLn_SHARE	Описатель присваивает входу ШЛn ("n" – номер входа в устройстве и/или в блоке расширения, n=1...4) статус входа сигнала тревоги для всей группы с номером "NG". При активации входа запускается трансляция оповещения по всем линиям оповещения, входящим в группу с номером "NG"
SCHLn@xx_GROUP=NG	Создает новую логическую связь входа ШЛn блока расширения БУМ с адресом "xx" (xx=1...63) с группой зон оповещения номер "NG", где номер группы NG=1...10. Разрывает логические связи входа ШЛn, как имевшиеся по умолчанию, так и введенные описателями SCHLn_ZONE и SCHLn_SHARE	
SCHLn#_SCRIPT=NS	Создает новую логическую связь входа ШЛn устройства со всеми блоками (и БАС, и БУМы), в которых определено выполнение сценария оповещения номер "NS". Разрывает все логические связи входа ШЛn (имевшиеся по умолчанию и введенные описателями SCHLn_GROUP, SCHLn_ZONE и SCHLn_SHARE)	Описатель присваивает входу ШЛn ("n" – номер входа в устройстве и/или в блоке расширения, n=1...4) статус входа сигнала тревоги для всей совокупности блоков, в которых определен сценария номер "NS". При активации входа запускается трансляция по всем

ОПИСАТЕЛЬ	НАЗНАЧЕНИЕ ОПИСАТЕЛЯ	ПРИМЕЧАНИЕ
SCHLn@xx_SCRIPT=NS	Создает новую логическую связь входа ШЛп блока расширения БУМ-150 с адресом "xx" (xx=1...63) со всеми блоками (и БАС, и БУМы), в которых определено выполнение сценария оповещения номер "NS". Разрывает все логические связи входа ШЛп (имевшиеся по умолчанию и введенные описателями SCHLn_GROUP, SCHLn_ZONE и SCHLn_SHARE)	линиям оповещения тех БУМов (и БАСа), в которых прописан сценарий номер "NS"
SCHLn_SHARE=k	В БАС-150/4 создает новую логическую связь внутреннего входа ШЛп (как правило от неиспользуемой линии оповещения) с линией оповещения номер k, где k=1...4. Отменяет существующую по умолчанию логическую связь между внутренним входом ШЛп и линией оповещения с номером "n"	Для БАС-150/4 описатель позволяет назначать для какой-либо линии оповещения более одного входа сигналов тревоги. В БАС-150 описатель игнорируется, так как имеется только одна линия оповещения. Описатель неприменим к системным входам
SCHL_SHORT=Y SCHL_SHORT=N	Разрешает (параметр=Y) или запрещает (параметр=N) дополнительную проверку на короткое замыкание при контроле целостности шлейфов сигналов тревоги. Действие описателя распространяется на все шлейфы, контроль которых разрешен	При отсутствии описателя проверка шлейфов может производиться только на обрыв. Описатель не имеет силы, если контроль шлейфов не разрешен (описатели SCHL_CHECK, SCHLn_CHECK)
SCHL_VAR=k	Задаёт вариант отработки сигналов от шлейфов одновременно для всех входов ШЛ1...ШЛ4. Параметр k принимает значение 1 (вариант 1) или 2 (вариант 2)	При отсутствии описателя считается, что установлен "вариант 1" отработки сигналов
SCHLn_VAR= k	Задаёт вариант отработки сигнала от шлейфа для входа ШЛп, где номер входа "n" устанавливается в диапазоне: n=1...4. Параметр k принимает значение 1 (вариант 1) или 2 (вариант 2)	Имеет преимущество перед общим описателем SCHL_VAR. При отсутствии описателя вступает в силу установка для общего описателя
SCHLn#_WARNING=Y	Создаёт системный вход на основе входа ШЛп <i>устройства</i> для запуска трансляции предупредительного сообщения ВНИМАНИЕ по линии дежурного персонала.	Только для входов БАС. Разрывает все имевшиеся логические связи входа ШЛп, кроме связи, созданной описателем SCHLn#_ALL.
SCHLn#_ZONE=NZ	Создаёт новую логическую связь входа ШЛп <i>устройства</i> с зоной номер "NZ", где NZ =1...36. Разрывает логические связи входа ШЛп, как имевшиеся по умолчанию, так и введенные описателем SCHLn_SHARE.	Описатель присваивает входу ШЛп ("n" – номер входа в <i>устройстве</i> и/или в блоке расширения, n=1...4) статус входа сигнала тревоги для зоны номер "NZ". При актива-

ОПИСАТЕЛЬ	НАЗНАЧЕНИЕ ОПИСАТЕЛЯ	ПРИМЕЧАНИЕ
SCHLn@xx_ZONE=NZ	Создает новую логическую связь входа ШЛn блока расширения БУМ-150 с адресом "xx" (xx=1...63) с зоной номер "NZ", где NZ =1...36. Разрывает логические связи входа ШЛn, как имевшиеся по умолчанию, так и введенные писателем SCHLn_SHARE.	ции входа запускается трансляция оповещения по всем линиям оповещения, принадлежащим зоне с номером "NZ"
SCRnn_DELAY=k	Задаёт задержку начала выполнения сценария номер "nn" (nn=1...16), где "k" – величина задержки в минутах, k=0...30	При повторном выполнении шага 1 в "закольцованных" сценариях задержка игнорируется
SCRnn_DURAT1=k	Задаёт продолжительность выполнения шага 1 сценария номер "nn" (nn=1...16), где "k" – продолжительность в минутах, k=1...30	При отсутствии описателя (если только определен описатель SCRnn_MESS1) выполнение сценария "зацикливается" на шаге 1
SCRnn_DURAT2=k	Задаёт продолжительность выполнения шага 2 сценария номер "nn" (nn=1...16), где "k" – продолжительность в минутах, k=1...30	При отсутствии описателя (если только определен описатель SCRnn_MESS2) выполнение сценария "зацикливается" на шаге 2
SCRnn_DURAT3=k	Задаёт продолжительность выполнения шага 3 сценария номер "nn" (nn=1...16), где "k" – продолжительность в минутах, k=1...30	При отсутствии описателя (если только определен описатель SCRnn_MESS3) выполнение сценария "зацикливается" на шаге 3
SCRnn_MESS1=m	Определяет файл сообщения при выполнении шага 1 сценария номер "nn" (nn=1...16), где "m" – условный номер файла сообщения, m=1...8	Соответствие между номером "m" и именем файла сообщения: 1 - MESSAGE1.MP3 2 – MESSAGE2.MP3 3 – MESSAGE3.MP3 4 – MESSAGE4.MP3 5 – MSG01.MP3 6 – MSG02.MP3 7 – MSG03.MP3 8 – MSG04.MP3
SCRnn_MESS2=m	Определяет файл сообщения при выполнении шага 2 сценария номер "nn" (nn=1...16), где "m" – условный номер файла сообщения, m=1...8	
SCRnn_MESS3=m	Определяет файл сообщения при выполнении шага 3 сценария номер "nn" (nn=1...16), где "m" – условный номер файла сообщения, m=1...8	
SCRnn_MESS1=m	Определяет файл сообщения при выполнении шага 1 сценария номер "nn" (nn=1...16), где "m" – условный номер файла сообщения, m=1...8	При отсутствии какого-либо файла происходит его замещение так, как это описано в разделе 2.2.9
SCR_STEP_DIV=k	Отладочный описатель для ускорения выполнения сценариев. Сокращает (делит) длительность шага сценариев, а также длительность задержки начала выполнения сценария в "k" раз, где k=1, 2, 3 или 4 (соответственно длительность пропорциональна 60, 30, 20 или 15 с)	При отсутствии описателя считается, что делитель длительности шагов/задержки сценария равен единице, то есть значению по умолчанию (SCR_STEP_DIV=1)

ОПИСАТЕЛЬ	НАЗНАЧЕНИЕ ОПИСАТЕЛЯ	ПРИМЕЧАНИЕ
SERVICE_MSS=Y SERVICE_MSS=N	Разрешает (параметр=Y) или запрещает (параметр=N) выдачу сервисных сообщений в зону дежурного персонала (зона 0)	При отсутствии описателя считается, что выдача сервисных сообщений разрешена
SIREN_INSERT=Y SIREN_INSERT=N	При оповещении управляет вставкой звука "пожарной сирены" на границе сообщений	При отсутствии описателя считается, что вставка звука не должна производиться (SIREN_INSERT=N)
TBL_BLINK=Y TBL_BLINK=N	Разрешает (параметр=Y) или запрещает (параметр=N) прерывистое свечение (мигание) табло при включении	При отсутствии описателя считается, что табло при включении будут светиться постоянно (TBL_BLINK=N)
TBL_CHECK=Y TBL_CHECK=N	Разрешает (параметр=Y) или запрещает (параметр=N) контроль целостности линии световых табло	При отсутствии описателя считается, что контроль не разрешен (TBL_CHECK=N)
TBL_INVERT=Y TBL_INVERT=N	Разрешает (параметр=Y) или запрещает (параметр=N) режим инвертирования свечения табло	При отсутствии описателя считается, что инвертирования свечения нет (TBL_INVERT=N)
TIMEOUT=k	Задаёт одновременно для всех входов ШЛ1...ШЛ4 таймаут блокировки повторного запуска оповещения. Величина k имеет смысл длительности в минутах, и изменяется от k=1 до k=5	Таймаут используется при "залипании" шлейфов. При отсутствии описателя вступает в силу установка по умолчанию k=1
TIMEOUT1=k TIMEOUT2=k TIMEOUT3=k TIMEOUT4=k	Задаёт отдельно для каждого входа ШЛ1, ШЛ2, ШЛ3 и ШЛ4 таймаут блокировки повторного запуска оповещения. Параметр "k" имеет смысл длительности в минутах, и изменяется от k=1 до k=99	Имеют преимущество перед общим описателем TIMEOUT. При отсутствии описателя(ей) вступает в силу установка для общего описателя
ZONE_1=NA ZONE_2=NA ... ZONE_36=NA	Каждый из 36-ти описателей номера зоны вводит блок расширения с сетевым адресом "NA" в одну из 36 соответствующих зон оповещения. Сетевой адрес "NA" имеет тот же смысл, что и в описателе "IN_COMPLEX"	Описатель какого-либо номера зоны встречается столько раз, сколько внешних линий оповещения вводится в состав этой зоны. Одна и та же линия оповещения не может входить в разные зоны
ZONE_1=#k ZONE_2=#k ... ZONE_36=#k	Каждый из 36-ти описателей номера зоны вводит собственную линию оповещения <i>устройства</i> с номером "k" в одну из 36 соответствующих зон оповещения. Признак "#" указывает на принадлежность линии оповещения к самому <i>устройству</i> . Номер линии "k" изменяется от k=1 до k=4	Общее число описателей номера зоны с признаком "#" не может превышать 4-х. В состав зоны можно вводить более одной линии оповещения <i>устройства</i> , но одна и та же линия не может входить в разные зоны. Линии, не прикрепленные к зонам, используются только в конфигурации по умолчанию

2.2.11 Требования к исполнению линии оповещения

Для проведения контроля целостности линия оповещения должна удовлетворять следующим требованиям.

Линия оповещения должна иметь **однолучёвую** структуру, то есть не включать в себя разветвлений и ответвлений.

На конце линии должна быть подключена согласующая нагрузка "КН-М" из комплекта поставки (см. раздел 1.3).

Подключенные к линии громкоговорители должны быть, по возможности, однотипными и распределены вдоль линии равномерно.

2.2.12 Требования к используемым картам памяти

Устройство может работать (обеспечивает аппаратную и программную совместимость) со следующими типами карт памяти:

- карты памяти SD стандартной емкости версии 2.XX (SDSC ver.2.XX) ;
- карты памяти SD высокой емкости (SDHC) ;
- карты памяти SD стандартной емкости версии 1.XX (SDSC ver.1.XX) ;
- карты памяти MMC.

Также поддерживаются карты формата (форм-фактора) микро-SD, перечисленных выше типов. Карты формата микро-SD подключаются через переходник-адаптер формата SD.

Устройство аппаратно не совместимо с картами памяти типа SD расширенной емкости (SDXC) и картами с режимом II ультра-высокой скорости (Ultra High Speed mode) UHS-II.

Используемые карты памяти должны быть отформатированы в стандарте файловых систем FAT32 или FAT16. Максимальный объем карт памяти не должен превышать 32 Гб для FAT32 и 4 Гб для FAT16.

2.2.13 Рекомендуемые параметры звуковых сообщений

Файлы звуковых сообщений должны иметь формат MP3 (MPEG-1 layer 3) со следующими параметрами:

- режим записи – МОНО;
- частота дискретизации при записи – из стандартного ряда в диапазоне 16...32 кГц;
- битрейт (bitrate, скорость выходного потока) – 128 кБит/с;
- длительность записи – определяется потребностями пользователя (в пределах емкости карты памяти, но не более 2 Гб для FAT16 и не более 4 Гб для FAT32).

Для улучшения отношения сигнал/шум целесообразно проводить максимизацию уровня сообщения (стандартная процедура любого аудио редактора), не допуская при этом амплитудных ограничений.

Пикфактор звукового сообщения не должен быть ниже 2. На практике это означает, что звуковое сообщение не имеет очень сильных, хорошо заметных на слух нелинейных искажений. Следует учитывать, что при воспроизведении звукового сигнала максимальной амплитуды синусоидальной формы (пикфактор синуса равен 2) *устройство* выдает на номинальной нагрузке мощность 150 Вт.

Звуковые сообщения с существенными ограничениями амплитуды и, особенно, клипированные (то есть с практически прямоугольной формой волны) звуковые сообщения имеют недопустимо низкий пикфактор (менее 2, вплоть до 1) и не могут быть использованы в *устройстве*. Воспроизведение указанных звуковых сообщений приводит к перегрузке, связанной с существенным превышением номинальной мощности, и срабатыванию защиты. Кроме того, может происходить некорректная работа узлов контроля целостности линий оповещения.

2.3 Подготовка устройства к использованию

2.3.1 Меры безопасности при подготовке устройства

2.3.1.1 Все составные части *устройства* должны быть надежно заземлены путем подключения заземляющих проводников к соответствующим резьбовым соединениям с маркировкой по ГОСТ 21130 на корпусах составных частей.

2.3.1.2 Все подключения к составным частям *устройства* необходимо проводить при отключенном электропитании.

2.3.2 Правила и порядок осмотра, подготовки и проверки готовности устройства к использованию

2.3.2.1 Первичный внешний осмотр составных частей *устройства* производят после их распаковывания. Если перед вскрытием упаковок *устройство* хранилось при отрицательных температурах, необходимо провести выдержку составных частей *устройства* в течение четырех часов в нормальных климатических условиях, а затем провести распаковывание.

2.3.2.2 Проверяют комплектность *устройства* в соответствии с подразделом 1.3 настоящего руководства.

2.3.2.3 Производят внешний осмотр составных частей *устройства*, проверяя:

- состояние маркировки;
- состояние лакокрасочного покрытия
- состояние коммутационных элементов и элементов индикации;
- наличие, состояние и надежность резьбовых заземляющих соединений;
- состояние и надежность присоединения разъемов, установленных на корпусах.

2.3.2.4 Устанавливают коммутационные элементы (выключатели), обеспечивающие подачу электропитания, в положение, соответствующее отключенному состоянию.

2.3.2.5 Производят установку составных частей *устройства* на объекте потребителя с учетом обеспечения рабочих условий эксплуатации, изложенных в подразделе 1.1.

2.3.2.6 Производят подключение к *устройству* следующих внешних цепей (см. Рис. 1.1, Рис. 1.2):

- линии оповещения;
- шлейфов сигналов тревоги ко входам ШЛ1...ШЛ4;
- кабелей ЦА-сети (если предусмотрено);
- в соответствии с разделом 1.4.4 пультов №1 и №2 (если предусмотрено);
- в соответствии с разделом 1.4.5 кабеля связи с ППКП (если предусмотрено);
- в соответствии с разделом 1.4.6 кабелей от источников сигналов системы ГО (если предусмотрено);
- в соответствии с разделом 1.4.6 кабелей от источников сигналов звуковой трансляции с использованием или без использования модуля ММТ (если предусмотрено);
- внешнего исполнительного устройства (если предусмотрено);

- линии световых табло (если предусмотрено);
- цепи АВАРИЯ (если предусмотрено);
- цепей первичного электропитания.

При прокладке внешних цепей используют кабели потребителя.

ВНИМАНИЕ! Подключение источника первичного электропитания производят с соблюдением порядка подключения фазного, нулевого рабочего ("нейтрал") и нулевого защитного ("земли") проводников.

Подключение устройства к ЦА-сети и к линии музыкальной трансляции осуществляют кабелем UTP категории 5 (Cat 5E) или аналогичным.

2.3.3 Подготовка устройства после длительного хранения

2.3.3.1 Свинцово-кислотные аккумуляторы, входящие в состав *устройства*, обладают саморазрядом, вследствие чего при хранении их доступный заряд со временем уменьшается.

2.3.3.2 Если *устройство* хранилось в течение длительного периода времени, необходимо до пуска *устройства* на номинальной мощности произвести подзарядку аккумуляторов, для чего включить *устройство* в сеть «220В» и оставить включенным на время подзарядки.

2.3.3.3 При сроке хранения до 6 месяцев подзарядка должна осуществляться в течение 4-7 часов. При сроке хранения свыше 6 месяцев подзарядка должна осуществляться в течение 7-10 часов.

2.3.3.4 Об окончании подзарядки можно судить по показаниям встроенного **ЖКИ** (дисплея).

2.3.3.5 В случае неисправности одного или обоих аккумуляторов следует заменить АКБ полностью.

2.4 Использование устройства

2.4.1 Порядок действия обслуживающего персонала

2.4.1.1 Меры безопасности при работе с устройством

При работе с *устройством* следует учитывать:

- высокое напряжение 220В в цепях первичного электропитания внутри *устройства*;
- высокое напряжение на линейном выходе 120 В.

К работам, связанным с эксплуатацией *устройства*, допускаются лица не моложе 18 лет, прошедшие медицинский осмотр в соответствии с действующими правилами, обученные безопасным методам работы, прошедшие проверку знаний требований по безопасности труда, имеющие группу по электробезопасности не ниже III и соответствующую квалификацию согласно действующим документам. При эксплуатации *устройства* должны соблюдаться требования действующих правил и инструкций по охране труда и технике безопасности.

2.4.1.2 Органы управления и контроля устройства

Все органы управления *устройством* размещены внутри корпуса и для доступа к ним требуется открыть переднюю дверцу. Внутренняя компоновка *устройства* показана на Рис. 2.1.

Расположенные в корпусе *устройства* автоматические выключатели СЕТЬ и АКБ обеспечивает подачу соответственно первичного электропитания и электропитания от аккумуляторной батареи. Верхнее положение соответствует включению электропитания, а нижнее положение – его отключению.

На панели управления *устройства* (см. Рис. 2.1) расположены следующие органы управления и контроля:

- кнопка КАЛИБРОВКА ЛИНИЙ;
- кнопка ТЕСТ;
- кнопка ОТМЕНА ОПОВЕЩЕНИЯ;
- кнопка СБРОС АВАРИИ;
- кнопка ГРУППА/ЛИНИЯ I (БАС150/4) или ГРУППА I (БАС150);
- кнопка ГРУППА/ЛИНИЯ II (БАС150/4) или ГРУППА II (БАС150);
- кнопка ГРУППА/ЛИНИЯ III (БАС150/4) или ГРУППА III (БАС150);
- кнопка ГРУППА/ЛИНИЯ IV (БАС150/4) или ГРУППА IV (БАС150);
- светодиод индикации выбора I;
- светодиод индикации выбора II;
- светодиод индикации выбора III;
- светодиод индикации выбора IV;
- светодиод СЕТЬ зеленого свечения;
- светодиод АКБ зеленого свечения;
- светодиод ПОЖАР красного свечения;
- светодиод АВАРИЯ желтого свечения;
- буквенно-цифровой индикатор (ЖКИ).

В устройстве имеется микрофон Т-43 (Т-43S), включение которого происходит при нажатии тангенты на его корпусе.

Кнопки ГРУППА/ЛИНИЯ I ... ГРУППА/ЛИНИЯ IV служат для выбора номеров зон или групп зон, с которыми устройство выполняет текущие операции как

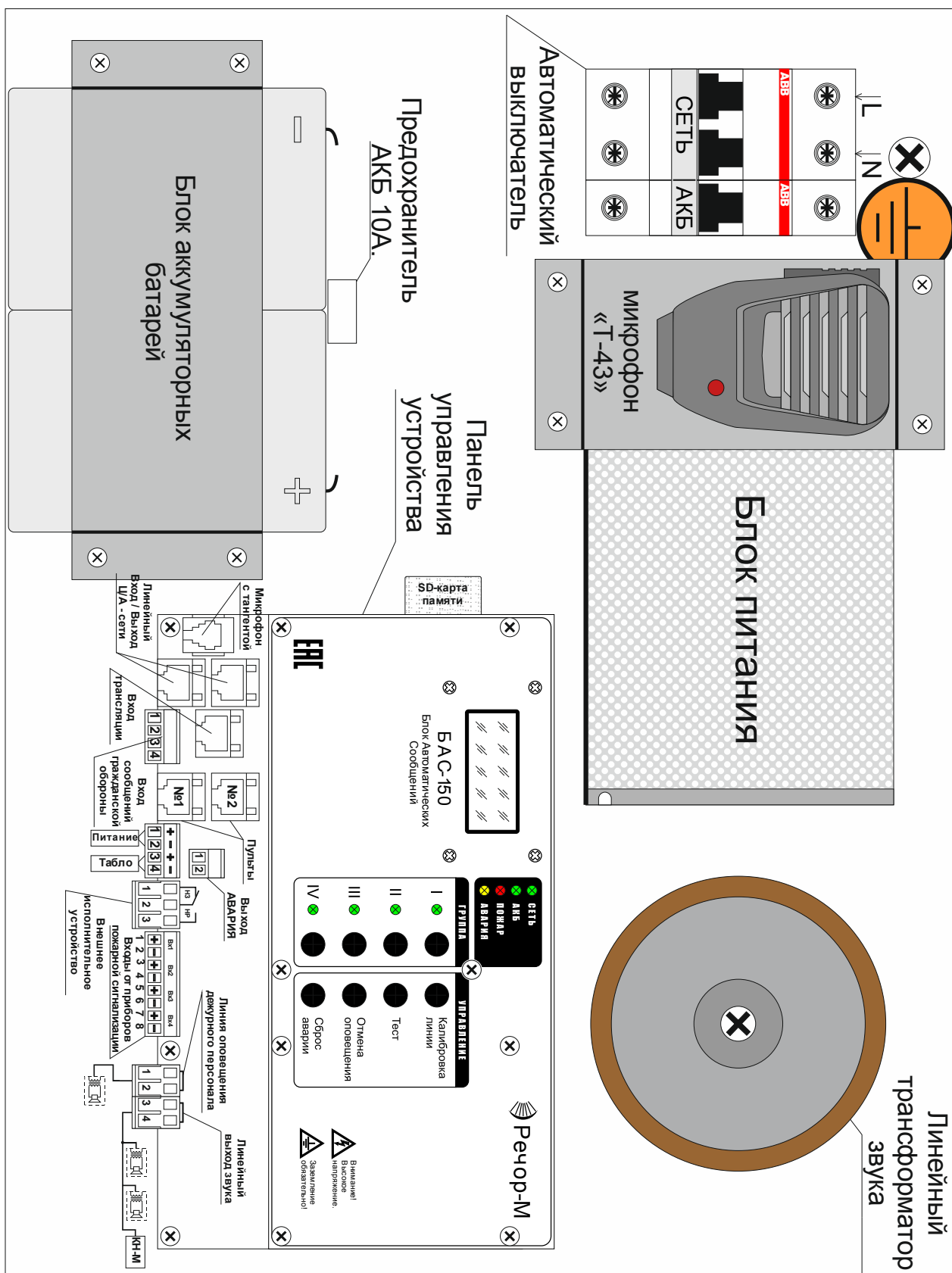


Рис. 2.1 Внутренняя компоновка БАС-150

это описано в разделе 2.4.1.4. Состояния, получаемые в результате нажатия кнопок, отображаются соответствующими светодиодами индикации выбора I...IV.

Постоянное зеленое свечение светодиода «СЕТЬ» свидетельствует о поступлении напряжения первичного электропитания из сети 220 В и об исправности БП.

Постоянное зеленое свечение светодиода «АКБ» означает, во-первых, наличие подсоединенной аккумуляторной батареи, и, во-вторых, наличие полного заряда аккумуляторной батареи.

Отсутствие свечения светодиода АВАРИЯ свидетельствует о полной исправности *устройства*. В случае появления неисправностей, при которых работоспособность *устройства* хотя бы частично сохраняется, наблюдается мигание светодиода. Постоянное свечение светодиода АВАРИЯ говорит об отказе, который делает невозможным выполнение основных функций. Варианты свечения светодиода

Табл. 2.7 Варианты свечения светодиода АВАРИЯ

СВЕТОДИОД "АВАРИЯ"	СОСТОЯНИЕ УСТРОЙСТВА И ПОДКЛЮЧЕННЫХ ЦЕПЕЙ
отсутствие свечения	<i>устройство</i> полностью исправно (неисправностей не обнаружено)
мигание	<i>устройство</i> способно выполнять основные функции, однако могут быть следующие неисправности: - потеря связи с БУМ/отказ БУМ (одного и более); - потеря связи с пультом/отказ пульта (одного и более); - нарушение целостности линии оповещения; - обрыв шлейфа пожарной тревоги; - обрыв линии световых табло; - перегрев (временный) усилителя мощности; - пропадание основного питания как в самом <i>устройстве</i> , так и в одном или более подключенных БУМах; - критический разряд/отсутствие АКБ как в самом <i>устройстве</i> , так и в одном или более подключенных БУМах.
постоянное свечение	<i>устройство</i> не может выполнять основные функции

Табл. 2.8 Варианты свечения светодиода ПОЖАР

СВЕТОДИОД "ПОЖАР"	СОСТОЯНИЕ УСТРОЙСТВА
отсутствие свечения	<i>устройство</i> не находится в состоянии выдачи оповещения
мигание	<i>устройство</i> не находится в состоянии выдачи оповещения, но поступают сигналы тревоги, оповещения по которым отложены по таймауту повторного запуска
постоянное свечение	<i>устройство</i> находится в состоянии выдачи оповещения о пожаре

АВАРИЯ сведены в Табл. 2.7. В разделе 2.4.2 приводится подробная информация по индикации возможных неисправностей.

Постоянное свечение светодиода ПОЖАР возникает, когда в ответ на поступление сигнала тревоги *устройство* начинает производить речевое оповещение (либо предоповещение) о пожаре. Прерывистое свечение (мигание) светодиода наблю-

дается в случае, если имеются отложенные по таймауту повторного запуска оповещения, то есть если ранее поступили и продолжают поступать сигналы тревоги (см. раздел 1.4.9), но оповещение по ним было отменено кнопкой ОТМЕНА ОПОВЕЩЕНИЯ (см. раздел 2.4.1.7). Варианты свечения светодиода ПОЖАР сведены в Табл. 2.8.

ЖКИ имеет 2 строки по 8 символов в каждой. На **ЖКИ** выводится информация о текущем состоянии устройства, а также информация о неисправностях при возникновении последних (см. раздел 2.4.1.8).

Устройство имеет встроенный зуммер, служащий для звуковой индикации возникновения неисправностей и появления прочих событий.

2.4.1.3 Порядок включения устройства и контроля работоспособности

Включают электропитание путем перевода автоматических выключателей – СЕТЬ и, затем, АКБ в верхнее положение.

При включении *устройства* выдается звуковой сигнал внутреннего зуммера и начинают светиться контрольные светодиоды и подсветка **ЖКИ**.

Сразу после окончания сигнала зуммера на **ЖКИ** начинает последовательно выводиться информация, сопровождающая процесс инициализации:

- информация о типе *устройства* – БАС-150/4 или БАС-150;
- версия и дата прошивки контроллера *устройства*;
- сведения о наличии карты памяти (SD-карта найдена/не найдена);
- информация о наличии на карте памяти основных файлов, см. раздел 2.2.9, (файлы прочитаны/не прочитаны);
- информация об успешном открытии каталога сервисных сообщений, см. раздел 2.2.9, (SERVICE открыт/не открыт);
- результат интерпретации файла BAS150.TXT (конфиг. згружена/не згружена).

Убеждаются в успешном протекании и завершении процесса инициализации.

Далее **ЖКИ** переходит в режим циклического вывода информации о текущем состоянии *устройства*, а при возникновении неисправностей – также и информации о зафиксированных неисправностях. Подробнее об индикации на **ЖКИ** описано в разделе 2.4.1.8.

Наблюдают индикацию на **ЖКИ**. Убеждаются в отсутствии неисправностей.

В зависимости от состояния питающих напряжений свечения светодиодов "СЕТЬ" и "АКБ" дают несколько комбинаций, которые перечислены в Табл. 2.9.

ОБРАТИТЕ ВНИМАНИЕ! Вид свечения светодиода "АКБ" и индикация напряжения АКБ на **ЖКИ** обновляются с темпом 10 с, поскольку контроль состояния АКБ возможен только в короткие интервалы времени, на которые она отключается от цепей зарядки. Период следования интервалов контроля – 10 с.

Наблюдают светодиодную индикацию. Принимают решение о кондиционности питания и о работоспособности *устройства* в целом. Если питание в норме и нет аппаратного отказа *устройства*, то продолжают проверку.

Если калибровка какой-либо линии оповещения не выполнялась, производят ее калибровку в соответствии с разделом 2.4.1.4. После выполнения калибровки на

Табл. 2.9 Комбинации свечения светодиодов СЕТЬ и АКБ

СВЕТОДИОД "СЕТЬ"	СВЕТОДИОД "АКБ"	РЕЖИМ ПИТАНИЯ И СОСТОЯНИЕ ПИТАЮЩИХ НАПРЯЖЕНИЙ
постоянное свечение	постоянное свечение	производится питание от сети, БП вырабатывает кондиционное напряжение 28 В +/-10%; АКБ присутствует и полностью заряжена;
постоянное свечение	мигание, скважность любая	производится питание от сети, БП вырабатывает кондиционное напряжение 28 В +/-10%; АКБ присутствует и заряжается;
постоянное свечение	свечение отсутствует	производится питание от сети, БП вырабатывает кондиционное напряжение 28 В +/-10%; АКБ отсутствует либо полностью разряжена;
мигание	постоянное свечение	БП не вырабатывает кондиционного напряжения питания, питание может производиться как от сети, так и от АКБ; АКБ присутствует и полностью заряжена;
свечение отсутствует	постоянное свечение	нет напряжения сети либо неисправен БП, питание производится от АКБ; АКБ присутствует и полностью заряжена;
свечение отсутствует	мигание со скважностью ¹ 4/3	нет напряжения сети либо неисправен БП, питание производится от АКБ; АКБ присутствует и заряжена не более чем на 75%;
свечение отсутствует	мигание со скважностью 4/2	нет напряжения сети либо неисправен БП, питание производится от АКБ; АКБ присутствует и заряжена не более чем на 50%;
свечение отсутствует	мигание со скважностью 4/1	нет напряжения сети либо неисправен БП, питание производится от АКБ; АКБ присутствует и заряжена не более чем на 25%;
свечение отсутствует	свечение отсутствует	нет напряжения сети либо неисправен БП, АКБ отсутствует либо полностью разряжена, работа устройства невозможна;

ЖКИ не должно появляться информации о том, что текущая линия оповещения не калибрована или о нарушении целостности линии оповещения.

Если требуется проверка *устройства*, в том числе проверка действия функции оповещения, то выбирают тестируемую линию оповещения (функция выбора – только для БАС-150/4, см. раздел 2.4.1.4), и нажимают кнопку ТЕСТ. В ответ производится генерация предупредительного 15-ти секундного звукового сигнала (внутренний зуммер), в течении которого контролируется также исправность светодиодной индикации, после чего запускается трансляция тестового сообщения из файла TEST.MP3. Трансляцию тестового сообщения можно отменить путем нажатия кнопки ОТМЕНА ОПОВЕЩЕНИЯ.

Прослушивают тестовое сообщение оповещения. Принимают решение о работоспособности функции оповещения.

Выключение *устройства* производится в обратном порядке.

¹ Отношение периода мигания ко времени свечения.

Во избежание неправильной работы функций начального сброса и инициализации повторное включение *устройства* допускается только после выдерживания в течении 15 секунд от момента предыдущего выключения.

2.4.1.4 Порядок выбора линий и групп зон оповещения

Четыре кнопки ГРУППА I ... ГРУППА IV выбирают группы зон (в БАС-150/4 и в БАС-150), а также линии оповещения I...IV (только в БАС-150/4), с которыми осуществляются текущие операции *устройства*¹.

Группы зон должны быть определены в файле BAS150.TXT с помощью описателей "GROUPn_M" в соответствии с разделом 2.2.

Каждое нажатие любой из кнопок переключает состояние "выбрано" на "не выбрано" и обратно. Факт выбора подтверждается свечением соответствующего светодиода ВЫБОР, находящегося напротив нажимаемой кнопки.

Доступен одновременный выбор от одного до четырех номеров в любом сочетании.

При выполнении операции калибровки линии выбранный номер интерпретируется как номер собственной линии оповещения *устройства*, калибровку которой нужно провести.

При трансляции сообщения от встроенного микрофона выбранный номер (номера) интерпретируется как номер (номера) групп зон, куда следует осуществлять централизованную трансляцию.

При трансляции музыкальной программы от линейного входа выбранные номера также интерпретируются как номера групп зон, куда следует осуществлять централизованную трансляцию.

Если ни один из номеров не выбран, то трансляция от микрофона или музыкальная трансляция будут проводиться в зону дежурного персонала, что используется для проверки работоспособности функции трансляции.

2.4.1.5 Порядок действий обслуживающего персонала при управлении устройством

При включенном питании *устройства* наблюдают за светодиодной индикацией, а также сообщениями **ЖКИ**. Режимы индикации **ЖКИ**, а именно – режим предупредительной индикации, режим циклического вывода информации (исходный) и режим индикации причины текущей неисправности, рассмотрены в разделе 2.4.1.8.

В исходном состоянии (когда нет поступления сигналов тревоги и нет обнаруженных неисправностей) **ЖКИ** находится в режиме циклического вывода информации. Наблюдают сообщения режима циклического вывода информации **ЖКИ**.

В момент прихода сигналов тревоги как по собственным шлейфам, так и по шлейфам блоков расширения, происходит следующее:

¹ Порядок выбора групп с помощью ДПО-М/ДПО рассматривается в документах [1] и [3].

при отсутствии блокировки автоматических предоповещений

начинает светиться светодиод ПОЖАР и запускается этап автоматического предоповещения - 30-ти секундный предупредительный интервал, обозначаемый предупредительной звуковой сигнализацией, который предшествует включению оповещения (об этапе предоповещения см. раздел 2.2.4). При этом **ЖКИ** переходит в режим предупредительной индикации с отображением номера сработавшего шлейфа и номера зоны, к которой он относится. Режим предупредительной индикации **ЖКИ** распознается по наличию "бегущей" строки. Опционно (определяется описателем SERVICE_MSS файла конфигурации BAS150.TXT), в зону дежурного персонала выдается речевое сообщение информатора о поступлении сигнала пожарной тревоги с указанием сетевого адреса блока и номера зоны, в которую он входит.

при заблокированных автоматических предоповещениях

стартует оповещение о пожаре и включается звук ПОЖАР внутреннего зуммера, сопровождаемый синхронным (со звуком) миганием светового индикатора ПОЖАР.

В случае появления звуковой и визуальной сигнализации, свидетельствующей о начале предоповещения или оповещения о пожаре, действуют по штатной инструкции.

при отсутствии блокировки автоматических предоповещений

В течение предоповещения выясняют актуальность поступившего сигнала тревоги. При выявлении целесообразности прерывают текущее предоповещение и одновременно отменяют возможное оповещение посредством нажатия кнопки ОТМЕНА ОПОВЕЩЕНИЯ. При нажатии этой кнопки происходит также возврат **ЖКИ** в режим циклического вывода и отключение предупредительного сообщения информатора.

Если же течение предоповещения не было нажатия кнопки ОТМЕНА ОПОВЕЩЕНИЯ, то по истечении 30-ти секундного предупредительного интервала будет автоматически зафиксировано событие начала трансляции и включится оповещение о пожаре. Одновременно произойдет возврат **ЖКИ** в режим циклического вывода информации, и прервется предупредительное сообщение информатора.

при заблокированных автоматических предоповещениях.

Сбрасывают звук внутреннего зуммера ПОЖАР путем однократного нажатия кнопки ОТМЕНА ОПОВЕЩЕНИЯ. При этом текущие оповещения о пожаре продолжают транслироваться.

Если уже ведущиеся оповещения (как самим устройством, так и блоками расширения комплекса) утрачивают актуальность, их отменяют путем нажатия кнопки ОТМЕНА ОПОВЕЩЕНИЯ, как это описано в разделе 2.4.1.6.

Для выдачи объявлений и прочих речевых сообщений через микрофон выбирают желаемые группы зон оповещения как это описано в разделе 2.4.1.4, нажимают тангенту на корпусе микрофона и произносят сообщение. Если устройство при этом находилось в режиме трансляции оповещения либо звуковой (музыкальной) трансляции, то режим трансляции прерывается на все время нажатия тангенты.

Начало свечения светодиода АВАРИЯ сопровождается звуковой индикацией неисправности. При этом **ЖКИ** переходит в режим индикации причины текущей неисправности. Опционно, в зону 0 выдается речевое сообщение о причине неисправности.

Анализируют причину наблюдаемой неисправности, после чего путем нажатия кнопки СБРОС СИГНАЛА АВАРИИ сбрасывают звуковую индикацию текущей неисправности (при возникновении другой неисправности или той же неисправности повторно, звуковая индикация автоматически включается снова). Одновременно происходит возврат **ЖКИ** в режим циклического вывода информации о текущем состоянии *устройства* и информации о зафиксированных неисправностях, и отключение речевого сообщения о причине неисправности.

В момент нажатия кнопки СБРОС СИГНАЛА АВАРИИ *устройство* фиксирует текущую неисправность – информация об этой неисправности появляется в списке циклически отображаемой информации о зафиксированных неисправностях. При пропадании неисправности информация о ней автоматически исчезает из списка циклически отображаемой информации о зафиксированных неисправностях. Подробнее о режимах индикации **ЖКИ** смотреть раздел 2.4.1.8.

В случае возникновения неисправности предпринимают возможные действия для ее устранения (см. раздел 2.4.2).

2.4.1.6 Порядок действий обслуживающего персонала при управлении устройством с командным интерфейсом от ППКП

При включенном питании *устройства* наблюдают за светодиодной индикацией, а также сообщениями **ЖКИ**. Режимы индикации **ЖКИ**, а именно – режим циклического вывода информации (исходный) и режим индикации причины текущей неисправности, рассмотрены в разделе 2.4.1.8 (режим предупредительной индикации в данном случае не используется).

В исходном состоянии (когда нет поступления команд управления и нет обнаруженных неисправностей) **ЖКИ** находится в режиме циклического вывода информации. Наблюдают сообщения режима циклического вывода информации **ЖКИ**.

При поступлении от **ППКП** команды ВНИМАНИЕ *устройство* начинает незамедлительно выполнять предоповещение дежурного персонала путем выдачи в нулевую зону предупредительного сообщения, сопровождающегося звуком внутреннего зуммера ВНИМАНИЕ. Одновременно на дисплее (режим циклического вывода) периодически появляется информация о трансляции сообщения ВНИМАНИЕ.

Фиксируют переход *устройства* на выдачу предоповещения. При необходимости сбрасывают звук внутреннего зуммера ВНИМАНИЕ путем однократного нажатия кнопки ОТМЕНА ОПОВЕЩЕНИЯ. При этом текущее сообщение ВНИМАНИЕ продолжает транслироваться.

В соответствии со штатной инструкцией выявляют актуальность этого предоповещения. В случае, если надобность в ведущемся предоповещении миновала,

производят его остановку путем повторного нажатия кнопки ОТМЕНА ОПОВЕЩЕНИЯ. Предоповещение может быть также отменено автоматически при получении *устройством* команды СТОП ПОЖАР или команд ПОЖАР, ПОЖАР УПА NN.

В случае поступления от ППКП команды ПОЖАР или ПОЖАР УПА NN включается внутренний зуммер ПОЖАР и *устройство* незамедлительно начинает вести оповещение о пожаре:

- по всем доступным линиям оповещения – при получении команды ПОЖАР;
- по тем линиям оповещения, которые привлечены к выполнению сценария номер NN, – при получении команды ПОЖАР УПА NN.

ППКП может включать дополнительные оповещения (команда ПОЖАР УПА NN), отменять все ведущиеся оповещения (команда СТОП ПОЖАР), а также запускать новые оповещения взамен отмененных.

Фиксируют переход *устройства* на выдачу оповещения (оповещений) о пожаре. При необходимости сбрасывают звук внутреннего зуммера ПОЖАР путем однократного нажатия кнопки ОТМЕНА ОПОВЕЩЕНИЯ, при этом текущие оповещения о пожаре продолжают транслироваться. Далее действуют в соответствии со штатной инструкцией.

В случае, если уже ведущиеся оповещения как самим *устройством*, так и блоками расширения комплекса утрачивают актуальность, их отменяют путем нажатия кнопки ОТМЕНА ОПОВЕЩЕНИЯ, как это описано в разделе 2.4.1.6.

Для выдачи объявлений и прочих речевых сообщений через микрофон выбирают желаемые группы зон оповещения как это описано в разделе 2.4.1.4, нажимают тангенту на корпусе микрофона и произносят сообщение. В случае если устройство при этом находится в режиме трансляции оповещения либо звуковой (музыкальной) трансляции, то режим трансляции прерывается на все время нажатия тангенты.

При возникновении неисправности загорается светодиод АВАРИЯ. Свечение светодиода АВАРИЯ сопровождается звуковой индикацией неисправности. При этом ЖКИ переходит в режим индикации причины текущей неисправности. Опционально, в зону 0 выдается речевое сообщение о причине неисправности.

Анализируют причину наблюдаемой неисправности, после чего путем нажатия кнопки СБРОС АВАРИИ сбрасывают звуковую индикацию текущей неисправности (при возникновении другой неисправности или той же неисправности повторно, звуковая индикация автоматически включается снова). Одновременно происходит возврат ЖКИ в режим циклического вывода информации, а именно информации о текущем состоянии *устройства* и информации о зафиксированных неисправностях, и отключение речевого сообщения о причине неисправности.

ОБРАТИТЕ ВНИМАНИЕ! Нажатие кнопки СБРОС АВАРИИ не отключает звуковую индикацию аварии вообще, а только сбрасывает звуковую индикацию те-

кущей неисправности. Информация об этой неисправности продолжит отображаться на ЖКИ вплоть до исчезновения самой неисправности.

В момент нажатия кнопки СБРОС СИГНАЛА АВАРИИ устройство фиксирует текущую неисправность – информация об этой неисправности появляется в списке циклически отображаемой информации о зафиксированных неисправностях. При пропадании неисправности информация о ней автоматически исчезает из списка циклически отображаемой информации о зафиксированных неисправностях. Подробнее о режимах индикации **ЖКИ** смотреть раздел 2.4.1.8.

В случае возникновения неисправности предпринимают возможные действия для ее устранения (см. раздел 2.4.2).

2.4.1.7 Действие кнопки ОТМЕНА ОПОВЕЩЕНИЯ

Кнопка ОТМЕНА ОПОВЕЩЕНИЯ служит для прерывания процесса трансляции или предшествующего ему этапа автоматического предоповещения. Также, нажатие кнопки отменяет тестовые и сервисные сообщения, ведущиеся по линиям самого *устройства*.

При заблокированном этапе автоматического предоповещения в *устройстве* вместе с началом оповещения дополнительно включается сигнал внутреннего зуммера ПОЖАР (см. раздел 2.2.4) или сигнал внутреннего зуммера ВНИМАНИЕ.

Первое нажатие кнопки во время звучания сигналов ПОЖАР или ВНИМАНИЕ сбрасывает только эти сигналы зуммера, последующие нажатия сбрасывают уже сами оповещения.

Нажатие, синхронное с отображением на дисплее в режиме циклического вывода

В режиме циклического вывода на **ЖКИ** отображается, кроме прочей, информация обо всех ведущихся в *устройстве* и в комплексе оповещениях (см. раздел 2.4.1.8). Поскольку одновременно в комплексе могут идти несколько оповещений, то возникает потребность в выборе того из них, которое подлежит отмене. Выбор оповещения для отмены осуществляется путем синхронизации нажатия с интервалом отображения на дисплее сообщения об этом оповещении. Само сообщение выдается в течение двойного интервала (около трех секунд) индикации. То есть нажимать кнопку ОТМЕНА ОПОВЕЩЕНИЯ для прекращения какого либо оповещения следует в тот промежуток времени, когда на дисплей выдается информация именно об этом оповещении.

Нажатие кнопки в другие моменты не приведет к отмене оповещения, о чем будет свидетельствовать "длинный" сигнал зуммера.

ОБРАТИТЕ ВНИМАНИЕ! *Нажатие кнопки ОТМЕНА ОПОВЕЩЕНИЯ, не синхронное с сообщениями об оповещениях на дисплее, не приводит к прекращению оповещений!*

Нажатие в режиме предупредительной индикации

В режиме предупредительной индикации на **ЖКИ** отображается информация о текущем (уже стартовавшем) этапе автоматического предоповещения. В общем случае в *устройстве* может одновременно запуститься несколько предоповещений. Так как выводимая предупредительная информация однозначно связана только с текущим предоповещением, то нажатие кнопки отменяет цепочку процессов, сопровождающих именно это автоматическое предоповещение. Если существует очередь на предоповещения, то в момент отмены текущего предоповещения запускается следующее, для отмены которого потребуются еще одно нажатие кнопки. И так далее.

Действия, производимые при нажатии кнопки **ОТМЕНА ОПОВЕЩЕНИЯ**, перечислены в Табл. 2.10.

Табл. 2.10 Действие кнопки ОТМЕНА ОПОВЕЩЕНИЯ

Условия нажатия	Производимые действия
Во время автоматического предоповещения (то есть отображения предупредительного сообщения о возможном начале оповещения о пожаре) в самом <i>устройстве</i> (см. Табл. 2.12 раздела 2.4.1.8).	Сбрасывает текущее предоповещение (сообщение ВНИМАНИЕ-1) в <i>устройстве</i> и отменяет последующее оповещение в <i>устройстве</i>
Во время автоматического предоповещения (то есть отображения предупредительного сообщения о возможном начале оповещения о пожаре) в каком-либо блоке расширения (см. Табл. 2.12 раздела 2.4.1.8).	Сбрасывает текущее предоповещение в блоке расширения и в самом <i>устройстве</i> (сообщение ВНИМАНИЕ-1) и отменяет последующее оповещение в этом блоке расширения
При заблокированном этапе автоматического предоповещения во время звучания зуммера ПОЖАР первое нажатие после начала оповещения	Сбрасывает текущее звучание зуммера ПОЖАР , не отключая само оповещение
Во время командного предоповещения первое нажатие после начала сообщения ВНИМАНИЕ по линии дежурного персонала во время звучания зуммера ВНИМАНИЕ	Сбрасывает текущее звучание зуммера ВНИМАНИЕ , не отключая самого сообщения
Во время отображения сдвоенного сообщения о ведущемся "глобальном" оповещении о пожаре (см. Табл. 2.11 раздела 2.4.1.8). Сообщение выдается для каждой доступной линии оповещения	Снимается оповещение во всех доступных линиях, независимо от того, к какой линии относилось сообщение, во время отображения которого произошло нажатие
Во время отображения сдвоенного сообщения о ведущемся оповещении о пожаре по зоне номер "N" (см. Табл. 2.11 раздела 2.4.1.8). Сообщение выдается для каждой линии оповещения, приписанной к зоне номер "N"	Снимается оповещение во всех линиях, приписанных к зоне номер "N", независимо от того, к какой линии этой зоны относилось сообщение, во время отображения которого произошло нажатие
Во время отображения сдвоенного сообщения о ведущемся оповещении о пожаре по группе зон номер "M" (см. Табл. 2.11 раздела 2.4.1.8). Сообщение выдается для каждой линии оповещения, приписанной к группе зон номер "M"	Снимается оповещение во всех линиях, приписанных к группе зон номер "M", независимо от того, к какой линии этой группы зон относилось сообщение, во время отображения которого произошло нажатие,

Во время отображения сдвоенного сообщения о ведущемся оповещении о пожаре по сценарию номер "К" (см. Табл. 2.11 раздела 2.4.1.8). Сообщение выдается для каждой линии оповещения, участвующей в выполнении сценария номер "К"	Снимается оповещение во всех линиях, участвующих в выполнении сценария номер "К", независимо от того, к какой линии оповещения, привлеченной к этому сценарию, относилось сообщение, во время отображения которого произошло нажатие,
Во время отображения сдвоенного сообщения о ведущемся оповещении о пожаре по линии номер "L" какого-либо блока (см. Табл. 2.11 раздела 2.4.1.8).	Снимается оповещение по линии номер "L" этого блока
Во время отображения сдвоенного сообщения о ведущемся оповещении о пожаре в результате автозапуска , то есть запущенного в каком-либо блоке от срабатывания шлейфа номер "N" того же блока (см. Табл. 2.11 раздела 2.4.1.8).	Снимается оповещение по линии этого блока, связанной со шлейфом номер "N"
Во время идущего сервисного сообщения в <i>устройстве</i> (автоинформатор)	Отменяет сервисное сообщение в <i>устройстве</i>
Во время идущего тестового сообщения в <i>устройстве</i>	Отменяет тестовое сообщение в <i>устройстве</i>
Во время отображения предупредительного сообщения о возможном начале тестового сообщения в <i>устройстве</i> (см. Табл. 2.12 раздела 2.4.1.8).	Отменяет тестовое сообщение в <i>устройстве</i> и сбрасывает предупредительный режим в <i>устройстве</i>

В других случаях нажатие кнопки не вызывает никаких действий, но сопровождается удлинённым сигналом зуммера, свидетельствующим о нажатии "вхолостую".

2.4.1.8 Отображение информации на ЖКИ

Выводимая на **ЖКИ** информация сопровождает происходящие в *устройстве* процессы. В соответствии с видом выполняемых *устройством* операций **ЖКИ** имеет три режима отображения информации:

- режим циклического вывода информации;
- режим предупредительной индикации;
- режим индикации текущей неисправности.

Суть отображаемой информации для каждого режима индикации и последовательность их автоматических переключений в процессе работы описаны в разделе 2.4.1.5.

Режим циклического вывода информации

В режиме циклического вывода информации на **ЖКИ** выдаются текстовые сообщения из оперативного списка сообщений. Темп вывода – примерно одно сообщение в 1,5 с. По достижении конца списка производится возврат к его началу. Оперативный список сообщений модифицируется в процессе работы и состоит из постоянной части – сообщений о состоянии *устройства*, и изменяемой части - сообщений об актуальных событиях. Событием является возникновение внешней или внутренней неисправности, а также начало или ведение трансляции. Сообщения о неисправностях добавляются в изменяемую часть списка в результате фиксации неисправности, производимой из режима индикации текущей неисправности. При устранении неисправности и при прекращении действия события информация о них автоматически удаляется из изменяемой части оперативного списка сообщений.

В случае, когда *устройство* работает в качестве центрального блока комплекса, режим циклического вывода информации охватывает также все декларированные в комплексе блоки расширения. Особенности индикации для четырехканальных БУМ-150/4 указываются в разделе 2.4.1.9.

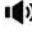




Перечень сообщений режима циклического вывода информации приведен в Табл. 2.11.

Табл. 2.11 Отображение в режиме циклического вывода информации

сообщение на ЖКИ	место в списке	Расшифровка сообщения
УМ:выкл. t=+37°C	постоянная часть списка	Сообщение о текущем состоянии усилителя мощности (УМ) и о рабочей температуре внутри корпуса. Состояния УМ означают следующее: - "выкл." – усилитель выключен (ДЕЖУРНОЕ состояние). Трансляции нет; - "норма" – усилитель работает (состояние УСИЛЕНИЕ) и имеет нормальные параметры. Идет трансляция; - "перегрев" – произошло временное аварийное отключение усилителя по причине перегрева (состояние ПЕРЕГРЕВ). Прерванная операция будет восстановлена автоматически после охлаждения усилителя; - "стоп" – усилитель был аварийно остановлен (состояние ОСТАНОВ). Возможные причины рассмотрены в разделе 1.4.9
УМ:норма t=+37°C		
Перегрев t=+55°C		
УМ: стоп t=+29°C		

сообщение на ЖКИ	место в списке	Расшифровка сообщения
БП: 27.9 АКБ:27.4	постоянная часть списка	Сообщение о текущих выходных напряжениях БП и АКБ
Пульт 1: норма	постоянная часть списка (при объявленном пульте №1)	Сообщение о текущем состоянии пульта №1. Возможен аналогичный вариант индикации для пульта №2
Пульт 1: в поиске	постоянная часть списка (при объявленном пульте №1)	Нет связи с пультом №1, в то время как пульт №1 объявлен в конфигурации, то есть должен присутствовать (возможен аналогичный вариант индикации для пульта №2). См. также раздел 2.4.2
ППКП: нет связи	изменяемая часть списка	Сообщение об отсутствии связи с ППКП, в то время как ППКП объявлен в конфигурации, то есть должен присутствовать. Появляется при пропадании связи более чем на 10 с
зн25:а51 разр.АКБ	изменяемая часть списка	Сообщение о критическом разряде аккумуляторной батареи в блоке расширения с сетевым адресом NA=51, зона №25 (см. также раздел 2.4.1.9). После поступления этого сообщения указанный блок переходит в режим ограниченного функционирования вплоть до восстановления сетевого питания
A17: ШЛЗ поврежд.	изменяемая часть списка	Сообщение о зафиксированной неисправности по причине повреждения (обрыв или КЗ) шлейфа по входу ШЛЗ у БУМа, имеющего сетевой адрес NA=17. См. также раздел 2.4.2
🔊: ЛИН. зн 1:а 0 ПОЖАР-Л1 зн 1:а 0	изменяемая часть списка	Сдвоенное ¹ сообщение о том, что по линии №1 <i>устройства</i> , зона №1, идет трансляция оповещения о пожаре. Трансляция была запущена в <i>устройстве</i> вручную. Нажатие кнопки ОТМЕНА ОПОВЕЩЕНИЯ в течении действия этого сообщения снимает оповещение по этой линии <i>устройства</i>
🔊: ЛИН. зн10:а15 ПОЖАР-Л1 зн10:а15	изменяемая часть списка	Сдвоенное сообщение о том, что по линии №1 БУМ с сетевым адресом NA=15, зона №10, идет трансляция оповещения о пожаре. Трансляция была запущена в БУМе по адресной команде от <i>устройства</i> НАЧАТЬ ПОЖ. ОПОВЕЩЕНИЕ ПО АДРЕСУ 15. Нажатие кнопки ОТМЕНА ОПОВЕЩЕНИЯ в течении действия этого сообщения снимает оповещение по этой линии

¹ Сообщение, состоящее из двух частей, которые имеют одинаковую нижнюю строку, и которые гарантированно следуют друг за другом. Время наблюдения сдвоенного сообщения, таким образом, тоже удваивается.

сообщение на ЖКИ	место в списке	Расшифровка сообщения
<div style="border: 1px solid black; padding: 2px; margin-bottom: 5px;">  ШЛ2 зн 1:а 0 </div> <div style="border: 1px solid black; padding: 2px;"> ПОЖАР-12 зн 1:а 0 </div>	изменяемая часть списка	Сдвоенное сообщение о том, что по линии №2 <i>устройства</i> , зона №1, идет трансляция оповещения о пожаре. Трансляция была запущена в <i>устройстве</i> в результате автозапуска от сработавшего шлейфа по входу ШЛ2. Сообщение возникает в случае санкционирования трансляции (то есть в случае, когда во время предшествующего предупредительного интервала не было нажатия кнопки ОТМЕНА ОПОВЕЩЕНИЯ). Нажатие кнопки ОТМЕНА ОПОВЕЩЕНИЯ в течении действия этого сообщения снимает оповещение по линии, связанной со входом ШЛ2
<div style="border: 1px solid black; padding: 2px; margin-bottom: 5px;">  ШЛ1 зн 2:а 3 </div> <div style="border: 1px solid black; padding: 2px;"> ПОЖАР-11 зн 2:а 3 </div>	изменяемая часть списка	Сдвоенное сообщение о том, что по линии №1 БУМ с сетевым адресом NA=3, зона №2, идет трансляция оповещения о пожаре в результате автозапуска от сработавшего шлейфа по входу ШЛ1 БУМ . Сообщение возникает в случае санкционирования трансляции (то есть в случае, когда во время предшествующего предупредительного интервала не было нажатия кнопки ОТМЕНА ОПОВЕЩЕНИЯ). Нажатие кнопки ОТМЕНА ОПОВЕЩЕНИЯ в течении действия этого сообщения снимает оповещение по линии, связанной со входом ШЛ1
<div style="border: 1px solid black; padding: 2px; margin-bottom: 5px;">  ЗОНА зн 2:а 0 </div> <div style="border: 1px solid black; padding: 2px;"> ПОЖАР-13 зн 2:а 0 </div>	изменяемая часть списка	Сдвоенное сообщение о том, что по линии №3 <i>устройства</i> , зона №2, идет трансляция оповещения о пожаре. Трансляция была запущена в <i>устройстве</i> в результате активации системного входа, который связан в комплексе с зоной №2. Сообщение возникает в случае санкционирования трансляции (то есть в случае, когда во время предшествующего предупредительного интервала не было нажатия кнопки ОТМЕНА ОПОВЕЩЕНИЯ). Нажатие кнопки ОТМЕНА ОПОВЕЩЕНИЯ в течении действия этого сообщения снимает оповещение во всей зоне №2
<div style="border: 1px solid black; padding: 2px; margin-bottom: 5px;">  ЗОНА зн10:а23 </div> <div style="border: 1px solid black; padding: 2px;"> ПОЖАР-14 зн10:а23 </div>	изменяемая часть списка	Сдвоенное сообщение о том, что по линии №4 БУМ-150/4 с сетевым адресом NA=23, зона №10, идет трансляция оповещения о пожаре. Трансляция была запущена в БУМе по групповой команде от <i>устройства</i> НАЧАТЬ ПОЖ. ОПОВЕЩЕНИЕ В ЗОНЕ 10. Нажатие кнопки ОТМЕНА ОПОВЕЩЕНИЯ в течении действия этого сообщения снимает оповещение во всей зоне №10
<div style="border: 1px solid black; padding: 2px; margin-bottom: 5px;">  ГР 1 зн 3:а 0 </div> <div style="border: 1px solid black; padding: 2px;"> ПОЖАР-14 зн 3:а 0 </div>	изменяемая часть списка	Сдвоенное сообщение о том, что по линии №4 <i>устройства</i> , зона №3, идет трансляция оповещения о пожаре. Трансляция была запущена в <i>устройстве</i> в результате активации системного входа, который связан в комплексе с группой №1. Сообщение возникает в случае санкционирования трансляции (то есть в случае, когда во время предшествующего предупредительного интервала не было нажатия кнопки ОТМЕНА ОПОВЕЩЕНИЯ). Нажатие кнопки ОТМЕНА ОПОВЕЩЕНИЯ в течении действия этого сообщения снимает оповещение во всей группе №1

сообщение на ЖКИ	место в списке	Расшифровка сообщения
<div style="border: 1px solid black; padding: 2px; margin-bottom: 2px;"> 🔊: ГР 3 зн10:a15 </div> <div style="border: 1px solid black; padding: 2px;"> ПОЖАР-72 зн10:a15 </div>	изменяемая часть списка	Сдвоенное сообщение о том, что по линии №2 БУМ-150/4 с сетевым адресом NA=15, зона №10, идет трансляция оповещения о пожаре. Трансляция была запущена в БУМе по групповой команде от <i>устройства</i> НАЧАТЬ ПОЖ. ОПОВЕЩЕНИЕ В ГРУППЕ №3. Нажатие кнопки ОТМЕНА ОПОВЕЩЕНИЯ в течении действия этого сообщения снимает оповещение во всей группе №3
<div style="border: 1px solid black; padding: 2px; margin-bottom: 2px;"> 🔊: СЦ 5 зн 1:a 0 </div> <div style="border: 1px solid black; padding: 2px;"> ПОЖАР-71 зн 1:a 0 </div>	изменяемая часть списка	Сдвоенное сообщение о том, что по линии №1 <i>устройства</i> , зона №1, идет трансляция оповещения о пожаре. Трансляция была запущена в <i>устройстве</i> в результате активации системного входа, который связан в комплексе с запуском сценария №5. Сообщение возникает в случае санкционирования трансляции (то есть в случае, когда во время предшествующего предупредительного интервала не было нажатия кнопки ОТМЕНА ОПОВЕЩЕНИЯ). Нажатие кнопки ОТМЕНА ОПОВЕЩЕНИЯ в течении действия этого сообщения снимает выполнение сценария №5 во всем комплексе
<div style="border: 1px solid black; padding: 2px; margin-bottom: 2px;"> 🔊: СЦ15 зн10:a17 </div> <div style="border: 1px solid black; padding: 2px;"> ПОЖАР-71 зн10:a17 </div>	изменяемая часть списка	Сдвоенное сообщение о том, что по линии №1 БУМ с сетевым адресом NA=17, зона №10, идет трансляция оповещения о пожаре. Трансляция была запущена в БУМе по групповой команде от <i>устройства</i> НАЧАТЬ ПОЖ. ОПОВЕЩЕНИЕ ПО СЦЕНАРИЮ №15. Нажатие кнопки ОТМЕНА ОПОВЕЩЕНИЯ в течении действия этого сообщения снимает выполнение сценария №15 во всем комплексе
<div style="border: 1px solid black; padding: 2px; margin-bottom: 2px;"> а23: ПОЖ. всеобщий </div> <div style="border: 1px solid black; padding: 2px;"> ПОЖАР-74 зн10:a23 </div>	изменяемая часть списка	Сообщение о том, что идет трансляция "глобального" (то есть по всем доступным линиям <i>устройства</i> и комплекса) оповещения о пожаре, которое было запущено по команде от ППКП "Пожар" (см. раздел 2.2.6) или при активации системного входа, сконфигурированного описателем SCHLn#_ALL (см. раздел 2.2.5). Сообщение последовательно выдается для всех линий, в данном примере для линии с сетевым адресом 23, которая относится к зоне 10. Нажатие кнопки ОТМЕНА ОПОВЕЩЕНИЯ в течении действия этого сообщения снимает оповещение во всех линиях комплекса
<div style="border: 1px solid black; padding: 2px; margin-bottom: 2px;"> зн10:Ш/11 ждем: 7м </div>	изменяемая часть списка	Сообщение о зафиксированной отмене трансляции оповещения о пожаре в зоне №10 от сработавшего шлейфа по входу ШЛ1. Оповещение отложено по таймауту блокировки повторного запуска (см. раздел 1.4.9). Оставшееся время до повторного запуска – 7 минут
<div style="border: 1px solid black; padding: 2px; margin-bottom: 2px;"> fГО: лин 2 зн 2: а 0 </div>	изменяемая часть списка	Сообщение о санкционированной (то есть неотмененной в течении соответствующего предупредительного интервала) трансляции оповещения ГО по линии 2 (относится к зоне 2) <i>устройства</i> . Трансляция осуществляется из файла DEFENSE.MP3 <i>устройства</i> , на что указывает значок "f" в начале сообщения
<div style="border: 1px solid black; padding: 2px; margin-bottom: 2px;"> ▼ГО: лин 3 зн 1: а 0 </div>	изменяемая часть списка	Сообщение о трансляции оповещения ГО по линии 3 (относится к зоне 1) <i>устройства</i> . Трансляция осуществляется с линейного входа ГО, на что указывает значок "▼" в начале сообщения

сообщение на ЖКИ	место в списке	Расшифровка сообщения
...ГО: лин4 эн11: а25	изменяемая часть списка	Сообщение о трансляции оповещения ГО по линии 4 БУМ с сетевым адресом 25 (относится к зоне 11). Источник оповещения выбирается в соответствии с установленной конфигурацией БУМа – либо аналоговый сигнал ("Лин.А") ЦА-сети, либо файл DEFENSE.MP3 этого БУМа
»»): веща- ние гр.3	изменяемая часть списка	Сообщение о ведущемся в <i>устройстве</i> (или в комплексе) вещании от линейного входа музыкальной трансляции по группе зон № 3. Номер группы варьируется от 0 до 4. Нулевой номер означает вещание в зоне дежурного персонала
а24:Лин1 ЦА-СЕТЬ↓	изменяемая часть списка	Сообщение о трансляции аналогового сигнала от ЦА-сети по линии оповещения №1 блока расширения (БУМ) с сетевым адресом NA=24. В БУМ-150/4 номер линии варьируется от 1 до 4. Аналоговый сигнал ("Лин.А") ЦА-сети может быть сформирован от микрофона <i>устройства</i> , от пульта №1, от пульта №2, от линии ГО или от линии музыкальной трансляции
а24:Лин1 МИКР.->	изменяемая часть списка	Сообщение о ведении объявления от местного (БУМ) микрофона по линии оповещения №1 блока расширения с сетевым адресом NA=24. В БУМ-150/4 номер линии варьируется от 1 до 4-х
а 0:Лин1 ТЕСТ	изменяемая часть списка	Сообщение о трансляции тестового сообщения по линии оповещения №1 <i>устройства</i> . В БАС-150/4 номер линии варьируется от 1 до 4
а24:Лин1 ТЕСТ	изменяемая часть списка	Сообщение о трансляции тестового сообщения по линии оповещения №1 блока расширения (БУМ) с сетевым адресом NA=24. В БУМ-150/4 номер линии варьируется от 1 до 4
эн 7:а 9 ВСКРЫТИЕ	изменяемая часть списка	Сообщение о несанкционированном вскрытии дверцы блока расширения с сетевым адресом NA=9, зона №7 (см. также раздел 2.4.1.9). Может появляться только в случае, если в <i>устройстве</i> сообщения о вскрытии не запрещены, то есть отсутствует описатель "EFFRACT_MSS=N"
а 0:Лин0 НАРУШЕН.	изменяемая часть списка	Сообщение о зафиксированном нарушении целостности линии оповещения дежурного персонала (линия №0 <i>устройства</i>). См. также раздел 2.4.2
а 0:Лин1 НАРУШЕН.	изменяемая часть списка	Сообщение о зафиксированном нарушении целостности линии оповещения №1, принадлежащей самому <i>устройству</i> . См. также раздел 2.4.2
а12:Лин1 НАРУШЕН.	изменяемая часть списка	Сообщение о зафиксированном нарушении целостности линии оповещения №1, принадлежащей БУМу с сетевым адресом NA=12. См. также раздел 2.4.2
контроль ТАБ/ГО: 17	изменяемая часть списка	Сообщение об оставшемся до операции контроля линии табло времени (в данном примере – 17 минут). Появляется только, если линия используется в инверсном режиме (описатель TBL_INVERT=Y, см. раздел 1.4.7) и контроль линии разрешен (описатель TBL_CHECK=Y)

сообщение на ЖКИ	место в списке	Расшифровка сообщения
а 0:Табл НАРУШЕН.	изменяемая часть списка	Сообщение о зафиксированном нарушении целостности линии световых табло, подключенной к самому <i>устройству</i> . См. также раздел 2.4.2
а10:Табл НАРУШЕН.	изменяемая часть списка	Сообщение о зафиксированном нарушении целостности линии световых табло, подключенной к блоку расширения БУМ с сетевым адресом NA=10. См. также разделы 2.4.1.9, 2.4.2
а 0:Лин1 Н/КА/ИЕР	изменяемая часть списка	Сообщение о том, что калибровка линии оповещения №1 <i>устройства</i> не была проведена (раздел 2.4.1.8). Сообщение может появляться, только если контроль линии 1 разрешен (нет описателя LIN1_CHECK=N). В БАС-150/4 номер линии варьируется от 1 до 4
а 0:Лин0 Н/КА/ИЕР	изменяемая часть списка	Сообщение о том, что калибровка линии дежурного персонала (линия №0 <i>устройства</i>) не была проведена (раздел 2.4.1.11). Сообщение может появляться только если контроль линии 0 разрешен (нет описателя LIN0_CHECK=N)
а63:Лин1 Н/КА/ИЕР	изменяемая часть списка	Сообщение о том, что калибровка линии оповещения №1 БУМ с сетевым адресом NA=63 не была проведена (см. документ [2]). В случае БУМ-150/4 номер линии варьируется от 1 до 4
эн 1:а 0 ОТКАЗ	изменяемая часть списка	Сообщение после фиксации отказа самого <i>устройства</i> (адрес 0 – признак БАСа). БАС приписан к зоне 1. См. также раздел 2.4.2
эн 7:а 9 ОТКАЗ	изменяемая часть списка	Сообщение после фиксации отказа БУМ, имеющего сетевой адрес NA=9. Данный БУМ приписан к зоне 7. См. также разделы 2.4.1.9, 2.4.2

Режим предупредительной индикации

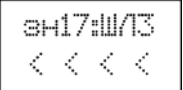
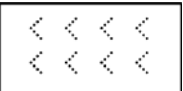
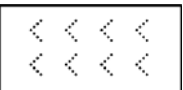
Режим предупредительной индикации действует в течение 30-ти секундного предупредительного интервала, например, на этапе автоматического предоповещения (см. раздел 2.2.4).

Признак активации этого режима – наличие "бегущей строки" на экране ЖКИ, а также появление предупредительной звуковой индикации – специфического сигнала внутреннего зуммера, представляющего собой повторяющиеся "тикающие" звуки с нарастающей частотой.

Режим предупредительной индикации либо выключается автоматически, в момент окончания 30-ти секундного предупредительного интервала, либо прерывается при нажатии кнопки ОТМЕНА ОПОВЕЩЕНИЯ.

Сообщения режима предупредительной индикации перечислены в Табл. 2.12. Цепочкой символов "< < < <" в ней обозначается "бегущая" строка.

Табл. 2.12 Отображение в режиме предупредительной индикации

сообщение на ЖКИ	Расшифровка сообщения
	<p>Выдаваемое в виде "бегущей" строки предупредительное сообщение о возможном начале трансляции оповещения о пожаре: "Уведомление перед оповещением о пожаре...". Сообщение активируется при поступлении сигнала тревоги по шлейфу 3 в зоне №17</p>
	<p>Выдаваемое в виде "бегущей" строки предупредительное сообщение о возможном начале трансляции оповещения ГО: "Уведомление перед оповещением ГО...". Сообщение активируется в ответ на поступление сигнала занятия на входной разъем ГО</p>
	<p>Выдаваемое в виде "бегущей" строки предупредительное сообщение о возможном начале тестовой трансляции: "Уведомление перед сообщением ТЕСТ...". Сообщение активируется в результате нажатия кнопки ТЕСТ</p>

Режим индикации текущей неисправности

Режим индикации текущей неисправности активируется при возникновении новой, еще не зафиксированной неисправности с целью привлечь внимание дежурного персонала. Отличительным признаком этого режима является чередование вывода сообщения о неисправности с выводом пустого сообщения в виде "черного" экрана, которое сопровождается синхронным звуковым сигналом внутреннего зумера.

Режим прерывается нажатием кнопки СБРОС АВАРИИ, в результате чего происходит также фиксация текущей неисправности и информация об этой неисправности добавляется в оперативный список режима циклического вывода. Сообщения режима текущей неисправности сведены в Табл. 2.14 раздела 2.4.2.

В случае, когда *устройство* работает в качестве центрального блока комплекса, в режиме текущей неисправности выводится также информация о возникновении неисправностей для всех декларированных в комплексе блоков расширения.

Особенности индикации в случае четырехканальных блоков расширения указываются в разделе 2.4.1.9.

2.4.1.9 Особенности индикации состояния четырехканальных блоков расширения БУМ-150/4

Опрос состояния блоков расширения производится по присвоенным им сетевым адресам. Четырехканальные блоки могут иметь до четырех адресов.

Получаемая от четырехканальных блоков информация подразделяется на информацию общего характера, относящуюся ко всему блоку, и на информацию индивидуального характера – о состоянии каждой линии оповещения в отдельности.

К информации общего характера относятся следующие сообщения:

- о пропадании сетевого питания;
- о критическом разряде аккумуляторной батареи;
- о нарушении целостности линии световых табло;
- о проведении "глобальной" трансляции, задействующей все линии оповещения комплекса, например, оповещения ГО или трансляцию звуковых сигналов альтернативной функции;

- о несанкционированном вскрытии дверцы блока расширения;
- о перегреве усилителя;
- об общем отказе блока.

Четырехканальный блок расширения передает информацию как общего, так и индивидуального характера в ответ на запрос по любому присвоенному ему адресу. Однако, с целью исключения дублирующих сообщений, нежелательных при последовательном отображении, индикация информации общего характера "привязывается" только к одному ответу – ответу по адресу линии №1 четырехканального блока.

В Табл. 2.13 приведены примеры отображения состояния блока расширения БУМ-150/4 в случае задания ему следующей конфигурации:

```
NET_ADR_L1=23
NET_ADR_L2=24
NET_ADR_L3=25
NET_ADR_L4=26
ZONE_9=23
ZONE_9=24
ZONE_9=25
ZONE_10=26
```

В качестве одного из примеров отображения информации индивидуального характера приведена индикация состояния ведения оповещения о пожаре по линиям №1...№4, при которой всегда используются сведенные сообщения.

Табл. 2.13 Примеры отображения информации на ЖКИ

отображение информации общего характера			отображение информации индивидуального характера			
эн 9:a23 н/ПИТАН.	a23:Табл НАРУШЕН.	эн 9:a23 ВСКРЫТИЕ	a23:Лин1 НАРУШЕН.	🔊: ЗОНА эн 9:a23	ПОЖАР-11 эн 9:a23	
			a24:Лин2 НАРУШЕН.	🔊: ЗОНА эн 9:a24	ПОЖАР-12 эн 9:a24	
			a25:Лин3 НАРУШЕН.	🔊: ЗОНА эн 9:a25	ПОЖАР-13 эн 9:a25	
			a26:Лин4 НАРУШЕН.	🔊: ЗОНА эн10:a26	ПОЖАР-14 эн10:a26	

2.4.1.10 Порядок выполнения калибровки линии оповещения

Проведение калибровки линии автоматически активирует функцию контроля целостности линии (если она не запрещена в файле конфигурации). Временное отключение контроля целостности линии описано в разделе 2.4.1.12.

При включенном питании *устройства* производят контроль работоспособности (см. раздел 2.4.1.3).

Для *устройства* БАС-150/4 выбирают подлежащую калибровке линию путем нажатия одной из кнопок ГРУППА/ЗОНА I...ГРУППА/ЗОНА IV. Результат нажатия контролируется соответствующим светодиодом индикации выбора I... IV.

Для *устройства* БАС-150 выбирают линию №1. В результате нажатия должен загореться светодиод индикации выбора I.

Если питание в норме и нет аппаратного отказа *устройства*, то запускают калибровку путем нажатия и удержания (порядка 7 с) кнопки «КАЛИБРОВКА ЛИНИИ» до появления звукового сигнала внутреннего зуммера, сопровождающего процесс калибровки. Калибровка завершается в момент пропадания звукового сигнала.

При старте калибровки отключается функция контроля целостности линии оповещения, а в момент завершения калибровки, при удачном ее результате, эта функция автоматически включается вновь.

На **ЖКИ** после проведения калибровки не должно появляться информации о том, что текущая линия оповещения не калибрована или о нарушении целостности линии оповещения. В противном случае проверяют исправность линии (отсутствие обрывов и коротких замыканий), наличие на конце линии штатной согласующей нагрузки, убеждаются в исправности функции калибровки и выполняют калибровку повторно.

Исправность собственно функции калибровки проверяют посредством запуска калибровки при подключенной штатной согласующей нагрузке (коробка КН-М) непосредственно к линейному выходу *устройства*. Вместо штатной нагрузки можно использовать резистор 100 Ом, однако в этом случае нельзя будет включать трансляцию (резистор выйдет из стоя).

Для *устройства* БАС-150/4 повторяют операцию для всех используемых линий оповещения.

Если в процессе эксплуатации *устройства* изменяются характеристики линии оповещения (например, изменяется общая длина, тип провода, маршрут прокладки, количество подключенных громкоговорителей, появляется долговременное изменение положения объемных близкорасположенных металлических предметов относительно линии) следует всякий раз запускать автоматическую калибровку функции контроля линии оповещения.

2.4.1.11 Калибровка линии оповещения дежурного персонала

Проведение калибровки линии дежурного персонала автоматически активирует функцию контроля целостности линии (если она не запрещена в файле конфигурации). Временное отключение контроля целостности линии дежурного персонала описано в разделе 2.4.1.12.

Убеждаются, что контроль целостности линии дежурного персонала (линия 0) не запрещен, то есть описатель "LINO_CHECK=N" отсутствует.

При включенном питании *устройства* производят контроль работоспособности (см. раздел 2.4.1.3).

Проверяют наличие подключения к линии 0 громкоговорителя. Поскольку контроль целостности линии 0 осуществляется по постоянному току, то требуется

чтобы омическое сопротивление громкоговорителя (не путать с импедансом звукового диапазона) находилось в границах от 90 Ом до 2 кОм.

Снимают выбор всех линий оповещения (если он есть) и проверяют отсутствие выбора по выключению светодиодов индикации выбора I... IV.

Если питание в норме и нет аппаратного отказа *устройства*, то запускают калибровку линии 0 путем нажатия и удержания (порядка 7 с) кнопки «КАЛИБРОВКА ЛИНИИ» до появления звукового сигнала внутреннего зуммера. Калибровка завершается в момент пропадания звукового сигнала.

О результате калибровки судят по виду звукового сигнала зуммера в момент ее окончания. Если калибровку завершает последовательность, состоящая только из коротких звуковых сигналов, то калибровка была успешной. В противном случае в начале звуковой последовательности присутствует длинный сигнал.

Также, при неудачном завершении калибровки линии 0, на **ЖКИ** будет периодически выводиться сообщение о некалиброванности линии 0 (см. Табл. 2.11 раздела 2.4.1.8).

В случае замены громкоговорителей зоны дежурного персонала или изменения их числа следует выполнить повторную калибровку линии 0.

2.4.1.12 Временное отключение функции контроля целостности линий оповещения

Если проведение контроля целостности какой-либо линии оповещения невозможно (например, на линии производятся работы), в то время как калибровка этой линии была выполнена (то есть контроль этой линии был активирован), то временное отключение контроля достигается путем сброса результатов калибровки.

Если непосредственно в процессе выполнения калибровки линии (см. раздел 2.4.1.6), не дожидаясь его завершения, то есть во время звучания сопровождающего калибровку звукового сигнала, отменить выбор этой линии, нажав соответствующую кнопку выбора (кнопки ГРУППА/ЗОНА I...ГРУППА/ЗОНА IV), то результаты калибровки будут отброшены, а эта линия оповещения будет считаться некалиброванной.

В итоге контроль этой линии проводиться не будет, состояние линии не будет диагностироваться как неисправность, однако в списке циклически выводимой на **ЖКИ** информации появится соответствующее сообщение об отсутствии калибровки линии.

Результаты калибровки линии дежурного персонала могут быть сброшены путем повторного проведения калибровки (см. раздел 2.4.1.11), но в условиях, при которых калибровка заведомо будет неудачной, например, при отключенной от *устройства* линии.

2.4.1.13 Порядок работы с пультами ДПО и ДПО-М

Пульты **ДПО** и **ДПО-М** являются функциональными аналогами и используются в комплексе РЕЧОР-М в качестве выносных устройств подачи голосовых объявлений. Описание пультов приведено в документе [3].

Подключение пультов к *устройству* рассмотрено в разделе 1.4.4. Всего к *устройству* может быть подключено до двух пультов – пульт №1 и пульт №2.

Пульты осуществляют адресную трансляцию голосовых объявлений. Адресация производится по группам зон. Пульт ДПО может адресовать до 4-х групп, а пульт ДПО-М – до 10-ти групп зон оповещения. Адресация групп производится путем нажатия кнопок выбора группы – кнопки с номерами 1...4 на ДПО и кнопки с номерами 1...10 на ДПО-М, то есть, по определению считается, что каждой кнопке выбора с каким-либо номером корреспондирует группа с тем же самым номером.

Группы зон должны быть созданы до начала использования (см. раздел 2.2). Зоны оповещения объединяются в группы с помощью описателей GROUPn_M для встроенного микрофона (или пульта №1) и GROUPn_P для пульта №2 (здесь "n" – номер группы, см. раздел 2.2.10) как это описано в разделе "Создание групп оповещения" документа [1]. *Устройство* анализирует полученные описатели, создает список доступных групп и передает его на пульты.

Порядок работы с пультами ДПО и ДПО-М следующий.

Путем нажатия кнопок выбора группы отмечают те группы зон, в которые предполагается осуществить трансляцию голосового сообщения. Факт выбора группы подтверждается свечением светодиодов нажимаемых кнопок. Ошибочный выбор какой-либо группы отменяется при повторном нажатии кнопки выбора этой группы.

Следует отметить, что выбранными могут стать только группы из списка доступных групп. Попытки выбора групп, не входящих в этот список, игнорируются. На пульте ДПО-М доступные группы дополнительно отмечаются фоновым свечением (то есть свечением минимальной яркости) светодиодов выбора.

В пульте ДПО-М имеется отдельная кнопка выбора – "Все зоны", нажатие которой выбирает одновременно все группы из списка доступных групп. Повторное нажатие этой кнопки сбрасывает все выбранные группы.

После выбора групп нажимают кнопку МКФ (кнопка "Микрофон" в ДПО), включая тем самым трансляцию в выбранные зоны оповещения.

Выключение трансляции производится повторным нажатием кнопки МКФ (Микрофон). Также выключение трансляции может быть автоматическим по истечении времени текущего сеанса работы с пультом (см. раздел 1.4.15).

Доступ к пульту типа ДПО-М может защищаться паролем. Пульты типа ДПО не поддерживают функцию доступа по паролю.

Задание пароля для пульта №1 производится описателем PLT1_PASS, а для пульта №2 – описателем PLT2_PASS. Каждый из описателей определяет пароль – последовательность из четырех десятичных цифр (см. раздел 2.2.10).

Пульт типа ДПО-М, если на него задан пароль, переходит в заблокированное состояние всякий раз по окончании текущего сеанса работы, а также при первоначальном включении.

Для разблокирования пульта следует ввести в него четырехзначный пароль посредством десяти кнопок выбора. Значение вводимой цифры совпадает с наименованием кнопок за исключением кнопки "10", которая ассоциируется с цифрой "0". Ввод каждой цифры, кроме последней, сопровождается коротким одиночным звуковым сигналом. Ввод последней, четвертой цифры в последовательности сопровождается результирующим звуковым сигналом:

- серией из трех коротких сигналов – при удачном вводе;
- серией из длинного и короткого сигналов – при неправильном вводе.

В случае правильного ввода пароля пульт разблокируется, о чем будет свидетельствовать появление фоновой подсветки доступных для выбора групп.

2.4.1.14 Использование функции музыкальной трансляции

С помощью *устройства* можно осуществлять адресную музыкальную трансляцию по линиям оповещения. Адресация производится по группам зон. Группы зон для музыкальной трансляции и для встроенного микрофона являются общими. Также эти группы совпадают с первыми четырьмя группами пульта №1.

Источник сигнала музыкальной трансляции должен быть подключен к соответствующему входу *устройства* через модуль ММТ или непосредственно (см. раздел 1.4.6). Описание модуля ММТ приведено в документе [4].

Для запуска музыкальной трансляции вначале выбирают в соответствии с разделом 2.4.1.4 группы зон, в которые требуется осуществлять трансляцию, а затем активируют линию занятия входа музыкальной трансляции.

В случае использования модуля ММТ занятие входа музыкальной трансляции производят путем нажатия кнопки ТРАНСЛЯЦИЯ на корпусе модуля, что будет сопровождаться началом свечения одноименного светодиода.

Активация линии занятия входа начинает музыкальную трансляцию.

ОБРАТИТЕ ВНИМАНИЕ! Выбор групп зон, в которые требуется осуществлять трансляцию, должен предшествовать занятию входа музыкальной трансляции!

Ход музыкальной трансляции сопровождается соответствующими сообщениями на дисплее, см. раздел 2.4.1.8.

Выключение музыкальной трансляции производят путем освобождения входа занятия (деактивация линии занятия). В случае использования модуля ММТ для выключения музыкальной трансляции повторно нажимают кнопку ТРАНСЛЯЦИЯ, при этом о выключении трансляции будет свидетельствовать прекращение свечения светодиода ТРАНСЛЯЦИЯ а также пропадание сопроводительных сообщений на дисплее.

Следует заметить, что функция музыкальной трансляции является низкоприоритетной (см. раздел 1.4.17), поэтому течение трансляции может прерываться на время подачи объявлений от встроенного микрофона и пультов.

При возникновении пожарной тревоги музыкальная трансляция блокируется. Возобновление музыкальной трансляции возможно только после полного снятия пожарной тревоги. Для перезапуска музыкальной трансляции требуется обозначить ее выключение, а затем вновь произвести запуск, как это описано в данном разделе.

2.4.1.15 Дополнительная информация при отказах устройства

Дополнительная информация об отказах *устройства* может быть полезна, если вывод сообщений на **ЖКИ** по какой-либо причине не производится. Например, если неисправен/отсутствует сам **ЖКИ**, или если пользователь не вывел *устройство* из режима индикации текущей неисправности (см. раздел 2.4.1.8).

В случае обнаружения отказа *устройства* светодиод АВАРИЯ имеет постоянное свечение желтого цвета. При этом основная функция светодиода ПОЖАР утрачивает актуальность, и этот светодиод переводится в режим индикации причины отказа.

Свечение светодиода ПОЖАР в режиме индикации причины отказа имеет циклический характер. Каждый цикл состоит из начальной паузы (отсутствие свечения) и последующей серии вспышек красного цвета. Количество вспышек в серии несет информацию о причине отказа:

- 1 вспышка – отказ звукового процессора;
- 2 вспышки – нет карты памяти или она неисправна;
- 3 вспышки – на карте памяти нет обязательных файлов (см. раздел 2.2.10);
- 4 вспышки – карта памяти не форматирована.

Состояния о причине отказа перечислены в порядке убывания приоритета, то есть, при одновременном возникновении двух и более состояний, индицироваться будет то, которое имеет более высокий приоритет.

2.4.1.16 Рекомендации по применению устройства

Не следует создавать слишком длинные сообщения оповещения, особенно для БАС-150/4. Нужно четко понимать, что для случая конфигурирования БАС-150/4 как 4-х зонного прибора оповещения, сообщения в каждую зону будут транслироваться последовательно, и задержка трансляции в последнюю зону будет равна сумме длительностей сообщений во все предыдущие зоны.

Если зона дежурного персонала (зона 0) не используется, то функцию автоинформатора (сообщения в зону 0) целесообразно отменить описателем SERVICE_MSS=N.

В случае использования *устройства* в составе комплекса и если все приборы комплекса (БАС и БУМы) размещены компактно в одном помещении, целесообразно отменить автоинформирование о вскрытии БУМов описателем EFFRACT_MSS=N.

При автономной работе можно получить несколько сценариев внутризонного оповещения при различных комбинациях срабатываний на входах ШЛ1...ШЛ4 путем задания приоритета каждому входу в файле конфигурации.

Подключение к линии оповещения избыточного числа громкоговорителей приводит к уменьшению как общей мощности в линии, так и мощности, подводимой к каждому громкоговорителю. Во-первых, усилитель компенсирует чрезмерное возрастание тока нагрузки путем уменьшения общей мощности (линейная зависимость падения мощности). Во-вторых, уменьшившаяся общая мощность делится между большим числом громкоговорителей, так что подводимая к каждому громкоговорителю мощность уменьшается по квадратичной зависимости.

ПРИМЕР: Подключенное число громкоговорителей (суммарная мощность нагрузки) превышено в два раза. Поскольку номинальный ток нагрузки усилителя фиксирован (определяется схемой защиты от перегрузок), то выходная мощность усилителя при поддержании номинального тока нагрузки будет уменьшена в ДВА раза. Эта уменьшенная мощность будет поделена между удвоенным числом громкоговорителей. В результате мощность, приходящаяся на один громкоговоритель, будет снижена в ЧЕТЫРЕ раза.

2.4.2 Возможные неисправности и методы их устранения

Перечень возможных неисправностей в процессе использования *устройства* и рекомендации по действиям при их появлении приведены в Табл. 2.14. Получение некоторой дополнительной информации об отказах рассмотрено в разделе 2.4.1.15.

Кроме того, для выявления неисправностей в УМ следует обратиться к разделу 1.4.9.

Табл. 2.14 Перечень возможных неисправностей

ВИД НЕИСПРАВНОСТИ ЛИБО ЕЕ ПРОЯВЛЕНИЕ		ВОЗМОЖНАЯ ПРИЧИНА НЕИСПРАВНОСТИ	МЕТОД УСТРАНЕНИЯ
светодиод АВАРИЯ	индикация на ЖКИ		
постоянное свечение	SD-карта не найд.	Нет карты памяти или она не исправна	Вставить в устройство кондиционную карту памяти
постоянное свечение	файлы не прочит. SD-карта н/файлов	На карте памяти нет файлов, обязательных при использовании (см. раздел 2.2.9), или они повреждены. Первое сообщение может появиться при начальной загрузке, второе – в процессе работы	Данные на карте памяти привести в соответствие с требованиями раздела 2.2.9
постоянное свечение	SD-карта СБОИ	При работе с картой памяти диагностируются сбои, либо нарушено форматирование карты	Заменить карту памяти. Карта памяти должна отвечать требованиям раздела 2.2.12
постоянное свечение	SD-карта н/форм.	При работе с картой памяти диагностируется нарушение форматирования карты	Заменить карту памяти. Карта памяти должна отвечать требованиям раздела 2.2.12
постоянное свечение	зн 1:а 0 ОТКАЗ	Интегральный признак невозможности выполнения <i>устройством</i> основных функций (адрес 0 – признак БАСа). Здесь БАС приписан к зоне 1	Попытаться перезапустить БАС, для чего выключить на 10 с и включить вновь питание (основное и резервное одновременно)
мигание	зн 7:а 9 ОТКАЗ	Отказ блока расширения БУМ-150 с сетевым адресом NA=9 (где NA может варьироваться в диапазоне от 1 до 63). Этот БУМ приписан к зоне 7 (см. также раздел 2.4.1.9)	Попытаться перезапустить БУМ, для чего выключить на 10 с и включить вновь питание (основное и резервное одновременно)
мигание	зн 5:а 3 нет отв.	Нет связи с блоком расширения БУМ-150 с сетевым адресом NA=3 (где NA может варьироваться в диапазоне от 1 до 63). Этот БУМ приписан к зоне 5 (см. также раздел 2.4.1.9)	Проверить соединительные линии ЦА-сети. Проверить исправность данного БУМ. Проверить правильность задания сетевого адреса в БУМ

мигание	Пульт 1: в поиске	Нет связи с пультом №1 (возможен аналогичный вариант индикации для пульта №2)	Проверить соединительный кабель и разъемы подключения пульта. Проверить правильность подключения в соответствии с номером пульта. Номер пульта определяется номером разъема подключения (см. Рис. 1.6)
мигание	а 0:/лч0 НАРУШЕН.	Нарушение целостности линии оповещения дежурного персонала (линия №0 БАС)	проверяют отсутствие обрывов и коротких замыканий в линии дежурного персонала, наличие подключенного к линии громкоговорителя (ей), убеждаются в исправности функции калибровки и выполняют калибровку как это указано в разделе 2.4.1.11
мигание	а 0:/лч1 НАРУШЕН.	Нарушение целостности линии оповещения №1 БАС (для БАС150/4 номер линии варьируется от 1 до 4)	проверяют отсутствие обрывов и коротких замыканий в линии БАС, наличие на конце линии штатной согласующей нагрузки, убеждаются в исправности функции калибровки и выполняют калибровку как это указано в разделе 2.4.1.13
мигание	а12:/лч1 НАРУШЕН.	Нарушение целостности линии оповещения №1 у блока расширения БУМ-150 с сетевым адресом NA=12 (для БУМ150/4 номер линии варьируется от 1 до 4)	Для индцированного БУМ проверяют целостность линии, исправность функции калибровки и выполняют калибровку как это указано в [2]
мигание	А 0:/Ш/2 ОБРЫВ	Обрыв шлейфа по входу ШЛ2 устройства. Номер шлейфа может варьироваться от 1 до 4	Проверить соединительный кабель (шлейф) между <i>устройством</i> и ППКП . Проверить наличие, исправность и правильность включения в конце шлейфа согласующих резисторов (см. раздел 1.4.3 Рис. 1.10)
мигание	А 0:/Ш/2 КОР.Зам.	Короткое замыкание шлейфа по входу ШЛ2 устройства. Номер шлейфа может варьироваться от 1 до 4	Проверить соединительный кабель (шлейф) между <i>устройством</i> и ППКП . Проверить наличие, исправность и правильность включения в конце шлейфа согласующих резисторов (см. раздел 1.4.3 Рис. 1.10)
мигание	А17:/Ш/3 поврежд.	Повреждение шлейфа (обрыв или КЗ) по входу ШЛ3 у блока расширения БУМ-150 с сетевым адресом NA=17 (где NA может варьироваться в диапазоне от 1 до 63). Номер шлейфа может варьироваться от 1 до 4	Проверить соединительный кабель (шлейф) между БУМ-150 и ППКП . Проверить наличие, исправность и правильность включения в конце шлейфа согласующих резисторов (см. раздел 1.4.3 Рис. 1.10)

мигание	Был де- фект Ш/П	Сообщение может появляться при "мерцающих" дефектах шлейфа с номером "n", когда неисправность шлейфа самоустраняется до момента нажатия кнопки СБРОС АВАРИИ	Тщательно проверить состояние и оборудование шлейфа с номером "n" между <i>устройством</i> и ППКП.
мигание	a 0:Табл НАРУШЕН.	Нарушение целостности линии световых табло, подключенной к самому <i>устройству</i>	Проверить наличие на конце линии коробки согласующей "КС-Т". Проверить соединительный кабель на всем протяжении между <i>устройством</i> и коробкой согласующей "КС-Т"
мигание	a10:Табл НАРУШЕН.	Нарушение целостности линии световых табло, подключенной к блоку расширения БУМ-150 с сетевым адресом NA=10, где NA может варьироваться в диапазоне от 1 до 63 (см. также раздел 2.4.1.9)	Проверить наличие на конце линии коробки согласующей "КС-Т". Проверить соединительный кабель на всем протяжении между БУМ-150 и коробкой согласующей "КС-Т". Проверить исправность подключенных к линии табло
нет свечения	\SERVICE н/открыт	Каталог \SERVICE (см. раздел 2.2.9) не комплектный или поврежден. Приводит к принудительному отключению автоинформатора. Не затрагивает основных функций <i>устройства</i>	Для восстановления работы автоинформатора заменить карту памяти

Рамка

3 ТЕХНИЧЕСКОЕ ОБСЛУЖИВАНИЕ

3.1 Общие указания

3.1.1 Техническое обслуживание представляет собой комплекс мероприятий по обеспечению работоспособности *устройства* и поддержания его основных параметров в допустимых интервалах.

3.1.2 Сведения о проведении работ по техническому обслуживанию, выявленных неисправностях, повреждениях, отказах передатчика и о принятых мерах по их устранению заносят в соответствующие журналы эксплуатационно-технического учета.

После проведения работ по техническому обслуживанию, связанных с отключением электропитания *устройства*, необходимо провести включение *устройства* в соответствии с п. 2.4.1.3 настоящего руководства.

3.2 Меры безопасности

При проведении технического обслуживания следует учитывать высокое напряжение внутри *устройства*.

К работам, связанным с эксплуатацией передатчика, допускаются лица не моложе 18 лет, прошедшие медицинский осмотр в соответствии с действующими правилами, обученные безопасным методам работы, прошедшие проверку знаний требований по безопасности труда, имеющие группу по электробезопасности не ниже III и соответствующую квалификацию согласно действующим документам. При эксплуатации передатчика должны соблюдаться требования действующих правил и инструкций по охране труда и технике безопасности.

3.3 Порядок технического обслуживания *устройства*

3.3.1 Последовательность технического обслуживания включает следующие этапы:

- контрольный осмотр (п. 2.3.2);
- подготовка к работе (п. 2.3);
- проверка работоспособности (п. 2.4.1.3);
- устранение неисправностей (п. 2.4.2).

4 ТЕКУЩИЙ РЕМОНТ УСТРОЙСТВА

Некоторые возникающие при эксплуатации неисправности могут быть диагностированы и устранены в соответствии с разделом 2.4.2.

В остальных случаях ремонт *устройства* производится предприятием-изготовителем

5 ХРАНЕНИЕ

5.1 Приборы в упакованном виде должны храниться в крытых складских помещениях, обеспечивающих защиту от влияния влаги, солнечной радиации, вредных испарений и плесени. Температурный режим хранения должен соответствовать условиям хранения 2 по ГОСТ 15150-69.

5.2 Хранение *устройства* осуществляется с отсоединенными от аккумулятора клеммами.

6 ТРАНСПОРТИРОВАНИЕ

6.1 Транспортировка *устройств* в упаковке предприятия - изготовителя может быть произведена всеми видами транспорта в контейнерах или ящиках. При транспортировании открытым транспортом ящики должны быть накрыты водонепроницаемым материалом.

6.2 Значения климатических и механических воздействий при транспортировании должны соответствовать ГОСТ 12997-84.

6.3 В состав устройства входят герметизированные необслуживаемые свинцово-кислотные аккумуляторы марки «Delta».

Аккумуляторы соответствуют классификации UN2800 «Аккумуляторы сухие непроливаемые» по результатам испытаний на вибрацию и разницу давления, описанные в DOT (49CFR 173.159(d) и АТА/ИКАО (специальное постановление 67)) и не имеют ограничений на перевозку воздушным транспортом.

7 УТИЛИЗАЦИЯ

7.1 Изделие (без аккумуляторов) после окончания срока эксплуатации не представляет опасности для жизни и здоровья людей и для окружающей среды.

7.2 При утилизации изделия необходимо использовать методики, применяемые для этих целей к изделиям электронной техники и согласованные в установленном порядке.

7.3 Свинцовые аккумуляторы должны сдаваться на приемные пункты специализированных предприятий по утилизации изделий из свинца и свинцового лома.

8 СПИСОК ИСПОЛЬЗОВАННЫХ ИСТОЧНИКОВ

1 "Комплекс средств речевого оповещения при пожарах и чрезвычайных ситуациях с функцией трансляции РЕЧОР-М. Руководство по эксплуатации".

2 "Блок усилителя мощности БУМ-150, БУМ-150/4. Руководство по эксплуатации".

3 "Дистанционный пульт оповещения ДПО, ДПО-М. Паспорт".

4 "Модуль музыкальной трансляции ММТ. Паспорт".

ПРИЛОЖЕНИЕ А. ПРИМЕРЫ НАПИСАНИЯ ФАЙЛА BAS150.TXT

Пример написания текста для файла конфигурации BAS150.TXT при работе *устройства* БАС-150/4 в составе комплекса "Речор-М":

```
IN_COMPLEX=1  
IN_COMPLEX=2  
IN_COMPLEX=3  
IN_COMPLEX=5  
IN_COMPLEX=6  
IN_COMPLEX=7  
IN_COMPLEX=8  
IN_COMPLEX=9  
IN_COMPLEX=11
```

- означает, что *устройство* должно функционировать в составе комплекса "Речор-М" в качестве ведущего и взаимодействовать при этом с ведомыми блоками расширения, имеющими сетевые адреса 1, 2, 3, 5, 6, 7, 8, 9 и 11. Физическое отсутствие указанных блоков воспринимается как неисправность комплекса.

```
ZONE_1=#1  
ZONE_1=#2  
ZONE_2=#3
```

- определяет в качестве зон с номерами 1 и 2 собственные линии оповещения *устройства* №1, №2 и №3. Здесь линии №1 и №2 входят в одну зону, а линия оповещения №4 *устройства* не будет использоваться.

```
ZONE_2=1  
ZONE_3=2  
ZONE_4=3
```

- определяет в качестве зон с номерами 2...4 линии оповещения блоков расширения с сетевыми адресами 1...3, причем блок расширения с адресом 1 входит в одну зону с линией №3 ведущего *устройства*.

```
ZONE_7=5  
ZONE_7=6
```

- определяет в качестве зоны с номером 7 линии оповещения блоков расширения с сетевыми адресами 5 и 6, что позволяет удвоить мощность вещания в зоне 7.

```
ZONE_8=7  
ZONE_8=8  
ZONE_9=9  
ZONE_9=11
```

- определяет в качестве зоны с номером 8 линии оповещения блоков расширения с сетевыми адресами 7 и 8;

- определяет в качестве зоны с номером 9 линии оповещения блоков расширения с сетевыми адресами 9 и 11.

```
SCHL4_SHARE=2
```


- шлейф ШЛ4 от неиспользуемой линии №4 *устройства* связывается с линией №2 *устройства*. Таким образом, оповещения по линии №2 будет выдаваться как при поступлении сигналов тревоги на ШЛ2, так и при поступлении на ШЛ4.

GROUP1_M=1
GROUP1_M=2
GROUP1_M=3
GROUP1_M=4

- объединяет в группу с номером 1 зоны с номерами 1...4. Передача объявлений от пульт №1 и от микрофона *устройства*, а также музыкальная трансляция при выборе группы 1 будет производиться во все перечисленные зоны.

GROUP2_M=5
GROUP2_M=6
GROUP2_M=7

- объединяет в группу с номером 2 зоны с номерами 5...7.

GROUP3_M=7
GROUP3_M=8
GROUP3_M=9

- объединяет в группу с номером 3 зоны с номерами 7...9, таким образом, группы 2 и 3 частично перекрываются.

GROUP4_M=9

- объявляет в качестве группы с номером 4 зону с номером 9, то есть группа 4 состоит из одной зоны.

SCHL1#_SCRIPT=1

- создает новую логическую связь входа ШЛ1 *устройства* с совокупностью линий комплекса, для которых определен сценарий №1 оповещения. Существовавшая по умолчанию логическая связь между входом ШЛ1 *устройства* и линией №1 *устройства* разрывается

SCHL1@1_SCRIPT=2

- создает новую логическую связь входа ШЛ1 блока расширения с сетевым адресом NA=1 с совокупностью линий комплекса, для которых определен сценарий №2 оповещения. Существовавшая по умолчанию логическая связь между входом ШЛ1 блока расширения и линией №1 того же блока расширения разрывается

PLT1_PRES=Y

- включает в конфигурацию *устройства* пульт №1; теперь *устройство* будет формировать признак АВАРИЯ в случае неисправности или физического отсутствия пульта №1.

MSS2_PRIOR=1
MSS4_PRIOR=2

Отметим, что в *устройстве* активированы только три линии оповещения, причем линии №1 и №2 входят в одну зону, а с линией №2 связаны входы ШЛ2 и ШЛ4. Таким образом, к зоне №1 приписаны входы ШЛ2 и ШЛ4, и приведенные

выше описатели вводят дополнительные логические связи, обеспечивающие следующее функционирование:

- при поступлении сигнала тревоги по шлейфу ШЛ2 в зону №1 будет транслироваться сообщение из файла MESSAGE2.MP3, но только в том случае, если в данный момент не транслируется сообщение MESSAGE1.MP3. Если при начале трансляции сообщения MESSAGE2.MP3 уже транслировалось сообщение MESSAGE4.MP3, то последнее будет прервано;

- при поступлении сигнала тревоги по шлейфу ШЛ4 в зону №1 будет транслироваться сообщение из файла MESSAGE4.MP3, но только в том случае, если в данный момент не транслируется сообщение MESSAGE2.MP3;

- при одновременном поступлении сигнала тревоги по шлейфам ШЛ2 и ШЛ4 в зону №1 будет транслироваться только сообщение из файла MESSAGE2.MP3.

Отметим также, что с линией №3 *устройства* связан только один вход ШЛ3 и она входит тоже как единственная в зону №2. Таким образом к зоне №2 относится единственный вход ШЛ3 и введение каких-либо дополнительных логических связей невозможно. Поэтому использование описателя MSS3_PRIOR не вызовет ни какого действия.

TBL_CHECK=Y

Устройство должно проводить контроль целостности линии световых табло.

Если собрать вместе все рассмотренные фрагменты, то будет получен следующий текст в том виде, в котором он должен содержаться в файле BAS150.TXT.

```
IN_COMPLEX=1
IN_COMPLEX=2
IN_COMPLEX=3
IN_COMPLEX=5
IN_COMPLEX=6
IN_COMPLEX=7
IN_COMPLEX=8
IN_COMPLEX=9
IN_COMPLEX=11
ZONE_1=#1
ZONE_2=#2
ZONE_3=#3
ZONE_4=1
ZONE_5=2
ZONE_6=3
ZONE_7=5
ZONE_7=6
ZONE_8=7
ZONE_8=8
ZONE_9=9
ZONE_9=11
GROUP_M1=1
GROUP_M1=2
GROUP_M1=3
GROUP_M1=4
GROUP_M2=5
GROUP_M2=6
```

```
GROUP_M2=7
GROUP_M3=7
GROUP_M3=8
GROUP_M3=9
GROUP_M4=9
MSS1_PRIOR=1
MSS2_PRIOR=2
MSS4_PRIOR=3
TBL_CHECK=Y
```

Пример написания текста для файла конфигурации BAS150.TXT при автономной работе *устройства* БАС-150:

```
MSS1_PRIOR=1
MSS2_PRIOR=1
MSS3_PRIOR=2
MSS4_PRIOR=3
```

Приведенный выше текст файла конфигурирует *устройство* следующим образом.

При поступлении сигнала тревоги по шлейфу ШЛ1 или ШЛ2 будет транслироваться сообщение соответственно из файла MESSAGE1.MP3 или MESSAGE2.MP3. При одновременном срабатывании извещателей на шлейфах ШЛ1 и ШЛ2 *устройство* будет попеременно транслировать сообщения из файлов MESSAGE1.MP3 и MESSAGE2.MP3. В обоих случаях сообщения MESSAGE3.MP3 и/или MESSAGE4.MP3, если они в данный момент транслируются, будут прерваны.

При поступлении сигнала тревоги по шлейфу ШЛ3 *устройство* будет транслировать сообщение из файла MESSAGE3.MP3 только в том случае, если в данный момент не транслируется ни сообщение MESSAGE1.MP3, ни сообщение MESSAGE2.MP3.

При поступлении сигнала тревоги по шлейфу ШЛ4 *устройство* будет транслировать сообщение из файла MESSAGE4.MP3 только в том случае, если в данный момент не транслируется ни одно из сообщений MESSAGE1.MP3, MESSAGE2.MP3 и MESSAGE3.MP3.

ПРИЛОЖЕНИЕ Б. ПОДКЛЮЧЕНИЕ НЕСОГЛАСОВАННОЙ И СМЕШАННОЙ НАГРУЗКИ 100/120 В

Номинальные напряжения линий проводного вещания, в том числе линий оповещения МЧС, а также линейного оборудования, выпускаемого и эксплуатируемого в РФ, должны соответствовать рекомендованному ряду 15 В, 30 В, 60 В, 85 В, 120 В, 170 В, 240 В, 340 В, 480 В, 680 В и 960 В.

В то же время, импортное оборудование для проводного вещания изготавливается на номинальные напряжения из ряда 25 В, 50 В, 70 В, 100 В, 140 В и 200 В.

Для трансляционных линий **СОУЭ**, которые одновременно являются и абонентскими, и могут иметь значительную протяженность, наиболее подходит номинал 120 В. Однако, ближайший номинал импортных громкоговорителей – 100 В, что приводит к необходимости коррекции величины суммарной мощности подключаемых громкоговорителей из-за несоответствия номинальных напряжений.

Для отбора мощности в 150 Вт эквивалентное электрическое сопротивление суммарной¹ нагрузки для линии 120 В должно быть 96 Ом, а для линии 100 В – 67 Ом, и соотношение между ними – 1,44.

Такое же соотношение имеется между импедансами 120-ти и 100-вольтовых громкоговорителей, то есть при равной номинальной мощности 120-ти вольтовый громкоговоритель имеет большее эквивалентное электрическое сопротивление, чем 100-вольтовый.

Таким образом, при подключении к одной и той же линии одинаковых по номинальной мощности 100-вольтового и 120-ти вольтового громкоговорителей, первый будет отбирать от линии электрическую мощность большую чем второй. Например, 10-ти ваттные громкоговорители при несогласованном включении будут отбирать от линии 14.4 Вт (120 В линия, 100 В громкоговоритель) или 6.9 Вт (100 В линия, 120 В громкоговоритель).

Другими словами, для того, чтобы отобрать от одной и той же линии полную мощность 150 Вт, 100-вольтовых громкоговорителей потребуется меньше чем 120-ти вольтовых при равных номинальных мощностях громкоговорителей.

Сказанное иллюстрируется следующей таблицей, где приводятся максимально допустимые значения суммарных номинальных мощностей нагрузки при согласованном и не согласованном включении, а также коэффициенты пересчета номинальных мощностей, необходимые при несогласованном включении.

номинальное напряжение линии	допустимая сумма номинальных мощностей подключаемых к линии громкоговорителей, Вт	
	для громкоговорителей 100 В	для громкоговорителей 120 В
линия 100 В	150 (k=1)	216 (k=0,69)
линия 120 В	104 (k=1,44)	150 (k=1)

¹ В БАС-150/4 суммарная нагрузка распределяется на все подключенные линии.

Возможно подключение к линии смешанной нагрузки (согласованной и не согласованной). Значение эквивалентной номинальной мощности для несогласованной части нагрузки рассчитывается с помощью коэффициентов из таблицы. Общее значение номинальной мощности согласованной нагрузки и эквивалентной номинальной мощности несогласованной нагрузки не должно превышать 150 Вт.

$$P_{\text{общ}} = P_{\text{ном.согл}} + P_{\text{ном.несогл}} \times k \leq 150 \text{ Вт}$$

ПРИЛОЖЕНИЕ В. АККУМУЛЯТОРЫ СЕРИИ "DT". ИНФОРМАЦИЯ ПО ПРИМЕНЕНИЮ



Свинцово-кислотные аккумуляторы Delta серии DT изготовлены по технологии с адсорбированным электролитом (AGM). Благодаря этому аккумуляторы Delta DT имеют низкое внутреннее сопротивление и высокую плотность энергии. Расчетный срок службы составляет 3-5 лет. Аккумуляторы Delta серии DT предназначены для работы как в буферном, так и в циклическом режимах.

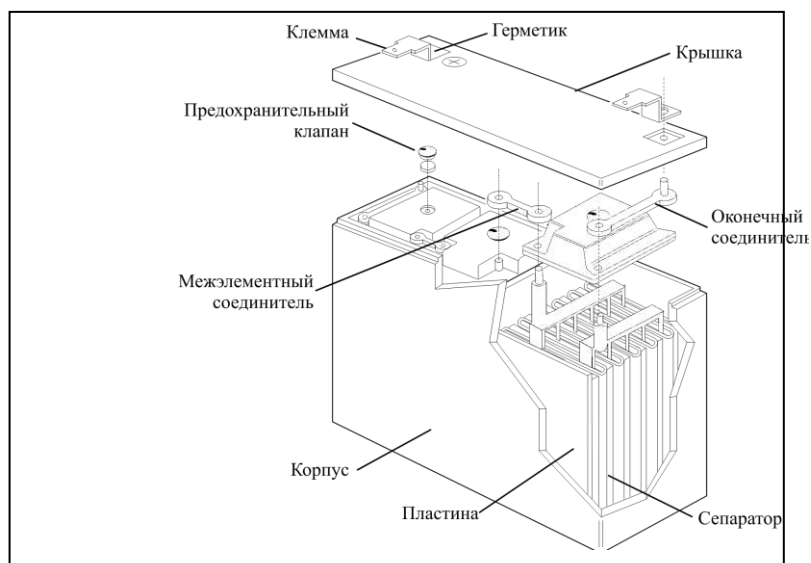
Сферы применения:

- Системы безопасности
- Электронные кассовые аппараты
- Электронное тестовое оборудование
- Системы аварийного освещения
- Геофизическое оборудование
- Медицинское оборудование
- Системы контроля
- Игрушки

Конструкция:

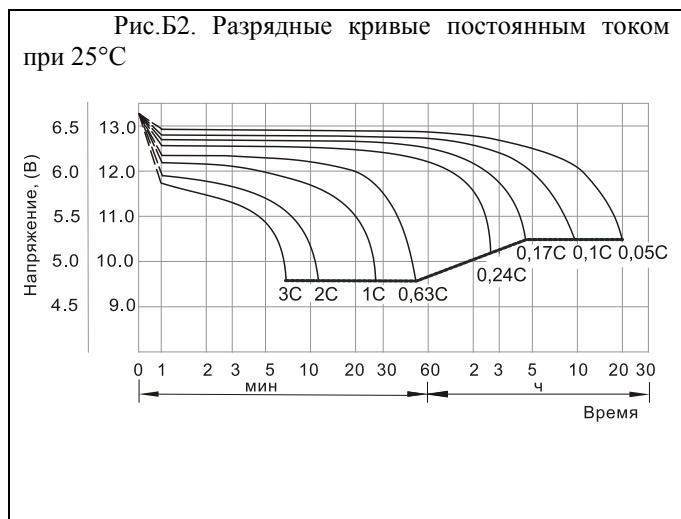
- Полностью герметичная конструкция, утечка электролита невозможна.
- Система внутренней рекомбинации газа, нет необходимости в доливе воды.
- Моноблоки снабжены регулируемыми клапанами для обеспечения выпуска газа, при превышении внутреннего давления выше допустимого уровня.
- Нет ограничений на перевозку Delta серии DT воздушным, железнодорожным или автотранспортом.

Рис.Б1. Конструкция моноблоков Delta серии DT



Элемент	Материал
Положительные и отрицательные пластины	Пластины намазного типа, пастированные в решетки из свинцово-кальциевого сплава
Электролит	Разбавленная серная кислота, удерживаемая в сепараторе
Сепаратор	Стекловолокно
Клеммы	Свинцовый сплав
Корпус и крышка	Пластик ABS

Разрядные характеристики:



На рисунке Б2 приведены кривые разряда аккумуляторов Delta серии DT постоянным током до определенного конечного напряжения. Разряд до напряжения ниже указанного снижает емкость и срок службы свинцово-кислотных батарей.

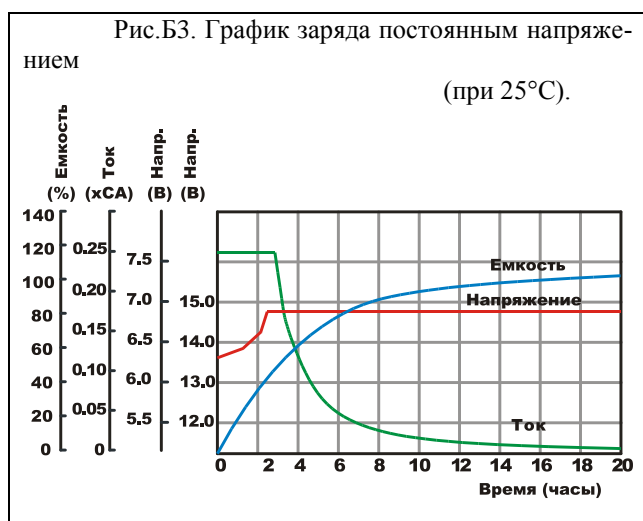
В таблицах 1-5 приведены значения максимального разрядного тока при определенном времени разряда, а в таблицах 6-10 – значения максимальной разрядной мощности.

Заряд:

Правильный заряд является одним из важнейших условий успешной работы свинцово-кислотных батарей с автоматическим регулированием внутреннего давления. Правильный выбор зарядного устройства влияет самым непосредственным образом на производительность и срок службы батарей.

Заряд постоянным напряжением:

Заряд постоянным напряжением – наиболее часто применяемый метод. На рисунке Б3 показаны зарядные характеристики моноблоков Delta серии DT при заряде их постоянным напряжением 2,45 В/эл-т при начальных значениях тока 0,25 СА.



Для моноблоков Delta серии DT диапазон зарядного напряжения буферного режима установлен в диапазоне 2,27–2,30 В/эл-т (при 25°C).

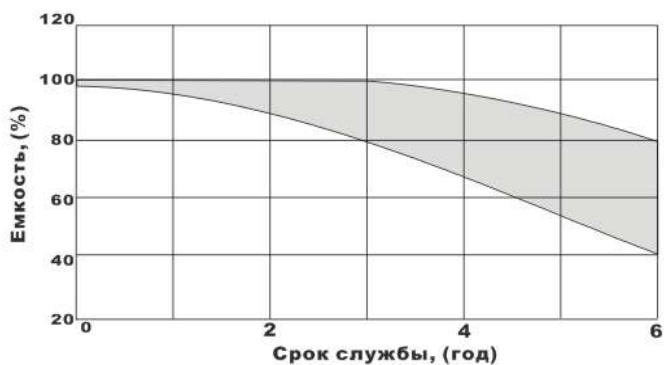
Для циклического режима диапазон зарядного напряжения установлен в диапазоне 2,42–2,48 В/эл-т (при 25°C).

Аккумуляторы Delta серии DT не требуют уравнивающего заряда. Буферного напряжения достаточно, чтобы поддерживать моноблоки в полностью заряженном состоянии.

Хранение и срок службы:

Моноблоки Delta серии DT могут храниться без подзаряда в течение 1 года от даты производства в сухом помещении при температуре окружающей среды от -35°C до $+60^{\circ}\text{C}$.

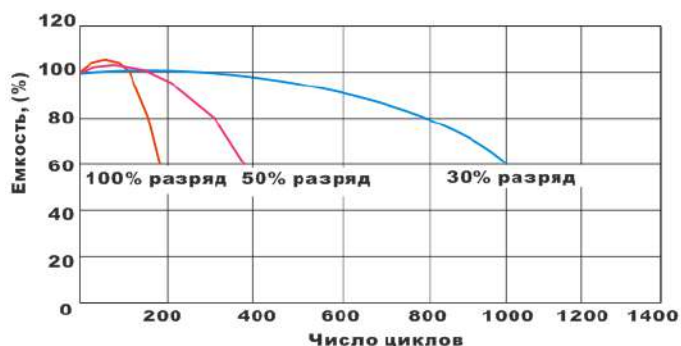
Рис.Б4. Срок службы в буферном режиме работы.



Напряжение подзаряда: 2,27 – 2,30 В/эл при 25°C

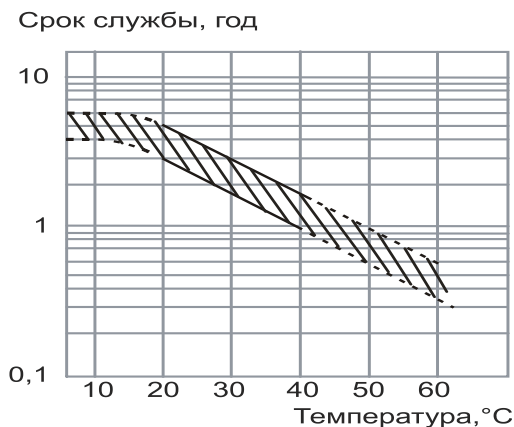
Моноблоки Delta серии DT рассчитаны на работу в буферном режиме работы в течение пяти лет (при 25°C). На рисунке Б4 показана зависимость доступной емкости моноблоков Delta серии DT от времени. Газы, генерируемые внутри аккумулятора, непрерывно рекомбинируют и возвращаются в водную составляющую электролита. Потеря емкости и конец службы моноблоков наступают в результате постепенной коррозии электродов.

Рис.Б5. Срок службы в циклическом режиме работы.



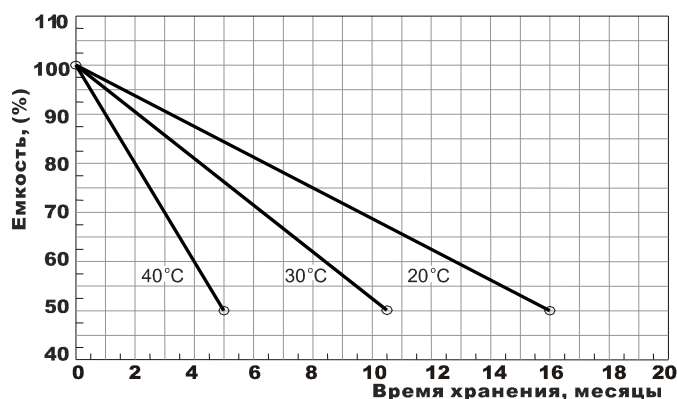
Срок службы аккумуляторов в циклическом режиме работы зависит от целого ряда факторов. Наиболее существенными из них являются рабочая температура окружающей среды, скорость разряда, глубина разряда и способ заряда. На рисунке Б5 показано влияние глубины разряда на количество циклов работы моноблоков Delta серии DT при циклическом режиме.

Рис.Б6. Зависимость срока службы в буферном режиме от температуры окружающей среды.



Температура окружающей среды является важным фактором, влияющим на срок службы аккумуляторов. При повышении температуры увеличивается скорость коррозии пластин, вследствие чего уменьшается срок службы. На рисунке Б6 показана зависимость срока службы батарей Delta серии DT от температуры окружающей среды.

Рис.Б7. Зависимость заряда от времени хранения.



Свинцово-кислотные аккумуляторы обладают саморазрядом, вследствие чего при хранении их доступный заряд со временем уменьшается. Этот процесс описан графиком на рисунке Б7.

Если моноблоки хранились в течение длительного периода времени, необходимо перед пуском в эксплуатацию провести их подзарядку.

При сроке хранения до 6 месяцев подзарядка должна осуществляться в течение 4-6 часов постоянным током 0,1 СА, либо 15-20 часов постоянным напряжением 2,45 В/эл-т.

При сроке хранения свыше 6 месяцев подзарядка должна осуществляться в течение 8-10 часов постоянным током 0,1 СА, либо 20-24 часов постоянным напряжением 2,45 В/эл-т.

Рекомендации по эксплуатации:

- Свинцово-кислотные аккумуляторы Delta серии DT предназначены для эксплуатации в закрытых помещениях с естественной вентиляцией, в том числе в помещении с технологическим оборудованием и обслуживающим персоналом, при температуре от -20°C до $+60^{\circ}\text{C}$. Диапазон температуры хранения моноблоков от -35°C до $+60^{\circ}\text{C}$.
- Допускается установка аккумуляторов в горизонтальном положении при вертикальном расположении пластин. Помещения не требуют принудительной вентиляции.
- Не рекомендуется установка аккумуляторов вблизи источников тепла. Поскольку аккумуляторы могут генерировать воспламеняющиеся газы, запрещается их установка вблизи оборудования, которое может давать электрический разряд в виде искр.
- Запрещается установка и эксплуатация аккумуляторов в атмосфере, содержащей пары органических растворителей или адгезивов или контакт с ними.
- Чтобы максимально повысить срок службы аккумуляторов, среднее значение тока пульсаций любого происхождения, протекающего через аккумулятор, не

должно превышать 0,1 СА, а стабилизация зарядного напряжения должна быть в пределах 1%.

- Очистку корпуса аккумуляторов всегда рекомендуется производить с помощью кусочка ткани, смоченного водой. Никогда не используйте для этих целей масла, органические растворители, такие как бензин, разбавители для краски и др.
- Прикосновение к токопроводящим частям аккумулятора может повлечь за собой электрический удар. Работу по проверке или обслуживанию аккумуляторов необходимо проводить в резиновых перчатках.

Объединение в одну батарею разнородных аккумуляторов (различных емкостей, с различной историей применения, различной давностью изготовления и происходящих от разных изготовителей), может нанести ущерб, как самой батарее, так и связанному с ней оборудованию.